

ЧАСТЬ 2

КЛАССИФИКАЦИЯ

Содержание части 2

2.1	Общие положения	<u>5</u>
2.1.1	Введение	5
2.1.2	Принципы классификации	6
2.1.3	Классификация веществ, включая растворы и смеси (такие, как препараты и отходы), не указанных по наименованию	7
2.1.4	Классификация образцов	13
2.2	Положения, касающиеся отдельных классов	<u>14</u>
2.2.1	Класс 1 Взрывчатые вещества и изделия	14
2.2.2	Класс 2 Газы	35
2.2.3	Класс 3 Легковоспламеняющиеся жидкости	44
2.2.41	Класс 4.1 Легковоспламеняющиеся твердые вещества, самореактивные вещества и твердые десенсибилизированные взрывчатые вещества	50
2.2.42	Класс 4.2 Вещества, способные к самовозгоранию	63
2.2.43	Класс 4.3 Вещества, выделяющие легковоспламеняющиеся газы при соприкосновении с водой	67
2.2.51	Класс 5.1 Окисляющие вещества	71
2.2.52	Класс 5.2 Органические пероксиды	75
2.2.61	Класс 6.1 Токсичные вещества	92
2.2.62	Класс 6.2 Инфекционные вещества	106
2.2.7	Класс 7 Радиоактивные материалы	111
2.2.8	Класс 8 Коррозионные вещества	145
2.2.9	Класс 9 Прочие опасные вещества и изделия	151
2.3	Методы испытаний	<u>158</u>
2.3.0	Общие положения	158
2.3.1	Испытание бризантных взрывчатых веществ типа А на эксудацию	158
2.3.2	Испытания нитроцеллюлозных смесей класса 4.1	160

2.3.3	Испытания легковоспламеняющихся жидкостей классов 3, 6.1 и 8	162
2.3.4	Испытание для определения текучести	164
2.3.5	Испытания для определения экотоксичности, стойкости и биологической аккумуляции веществ в водной среде для целей отнесения к классу 9	166

ГЛАВА 2.1

ОБЩИЕ ПОЛОЖЕНИЯ

2.1.1 ВВЕДЕНИЕ

2.1.1.1 В соответствии с ВОПОГ-Д предусматриваются следующие классы опасных грузов:

Класс 1 Взрывчатые вещества и изделия

Класс 2 Газы

Класс 3 Легковоспламеняющиеся жидкости

Класс 4.1 Легковоспламеняющиеся твердые вещества, самореактивные вещества и твердые десенсибилизированные взрывчатые вещества

Класс 4.2 Вещества, способные к самовозгоранию

Класс 4.3 Вещества, выделяющие легковоспламеняющиеся газы при соприкосновении с водой

Класс 5.1 Окисляющие вещества

Класс 5.2 Органические пероксиды

Класс 6.1 Токсичные вещества

Класс 6.2 Инфекционные вещества

Класс 7 Радиоактивные материалы

Класс 8 Коррозионные вещества

Класс 9 Прочие опасные вещества и изделия

2.1.1.2 Каждой позиции в различных классах присвоен номер ООН. Используются следующие типы позиций:

A. Одиночные позиции для точно определенных веществ или изделий, включая позиции для веществ, охватывающие несколько изомеров, например:

№ ООН 1090	АЦЕТОН
№ ООН 1104	АМИЛАЦЕТАТЫ
№ ООН 1194	ЭТИЛНИТРИТА РАСТВОР

B. Обобщенные позиции для точно определенной группы веществ или изделий, которые не являются позициями "н.у.к.", например:

№ ООН 1133	КЛЕИ
№ ООН 1266	ПАРФЮМЕРНЫЕ ПРОДУКТЫ
№ ООН 2757	ПЕСТИЦИД НА ОСНОВЕ КАРБАМАТОВ ТВЕРДЫЙ ТОКСИЧНЫЙ
№ ООН 3101	ОРГАНИЧЕСКИЙ ПЕРОКСИД ТИПА В ЖИДКИЙ

C. Конкретные позиции "н.у.к.", охватывающие какую-либо группу веществ или изделий, обладающих характерными химическими или техническими свойствами и не указанных конкретно, например:

№ ООН 1477	НИТРАТЫ НЕОРГАНИЧЕСКИЕ, Н.У.К.
№ ООН 1987	СПИРТЫ ЛЕГКОВОСПЛАМЕНЯЮЩИЕСЯ, Н.У.К.

D. Общие позиции "н.у.к.", охватывающие какую-либо группу веществ или изделий, обладающих одним или несколькими опасными свойствами и не указанных конкретно, например:

№ ООН 1325	ЛЕГКОВОСПЛАМЕНЯЮЩЕЕСЯ ТВЕРДОЕ ВЕЩЕСТВО ОРГАНИЧЕСКОЕ, Н.У.К.
№ ООН 1993	ЛЕГКОВОСПЛАМЕНЯЮЩАЯСЯ ЖИДКОСТЬ, Н.У.К.

Позиции, определенные в пунктах В, С и D, представляют собой сводные позиции.

2.1.1.3 Для целей упаковывания веществам, кроме веществ, отнесенных к классам 1, 2, 5.2, 6.2 и 7, и самореактивных веществ класса 4.1, назначаются группы упаковки в зависимости от представляемой ими степени опасности:

группа упаковки I: вещества с высокой степенью опасности;
группа упаковки II: вещества со средней степенью опасности; и
группа упаковки III: вещества с низкой степенью опасности.

Группа(ы) упаковки, к которой(ым) относится вещество, указана(ы) в главе 3.2, таблица А.

2.1.1.4 Для целей перевозки в танкерах некоторые вещества могут быть подразделены на более мелкие категории.

***ПРИМЕЧАНИЕ:** Алфавитный перечень этих позиций содержится в главе 3.2, таблица А.*

2.1.2 ПРИНЦИПЫ КЛАССИФИКАЦИИ

2.1.2.1 Опасные грузы, охватываемые названием того или иного класса, классифицируются на основе их свойств в соответствии с пунктом 2.2.x.1 соответствующего класса. Отнесение опасных грузов к тому или иному классу или группе упаковки производится в соответствии с критериями, указанными в том же пункте 2.2.x.1. Отнесение одного или нескольких видов дополнительной опасности к какому-либо опасному веществу или изделию производится на основе критериев класса или классов, соответствующих этим видам опасности, как указано в надлежащем(их) пункте (пунктах) 2.2.x.1.

2.1.2.2 Все позиции опасных грузов перечислены в главе 3.2, таблица А, в порядке присвоенных им номеров ООН. В этой таблице содержится соответствующая информация о перечисленных в ней грузах, такая как наименование, класс, группа (группы) упаковки, надлежащий(ие) знак (знаки) опасности, положения, касающиеся упаковки и перевозки*.

2.1.2.3 Опасные грузы, которые перечислены или определены в пункте 2.2.x.2 каждого класса, к перевозке не допускаются.

2.1.2.4 Грузы, не указанные по наименованию, т. е. грузы, не перечисленные в качестве одиночных позиций в главе 3.2, таблица А, и не перечисленные или не определенные в одном из вышеупомянутых пунктов 2.2.x.2, надлежит относить к соответствующему классу согласно процедуре, предусмотренной в разделе 2.1.3. Кроме того, для них определяется вид дополнительной опасности (при наличии такового) и группа упаковки (при необходимости). После определения класса, вида дополнительной

* Алфавитный перечень этих позиций, подготовленный секретариатом, воспроизведен в таблице В главы 3.2. Эта таблица не является официальной частью ВОПОГ-Д.

опасности (при наличии такового) и группы упаковки (при необходимости) определяется соответствующий номер ООН. В схемах принятия решения, приведенных в подразделах 2.2.x.3 (перечень сводных позиций) в конце каждого класса, указаны необходимые параметры для выбора соответствующей сводной позиции (номера ООН). Во всех случаях на основе иерархии позиций, обозначенных в пункте 2.1.1.2 буквами В, С и D, выбирается наиболее конкретная сводная позиция, охватывающая свойства данного вещества или изделия. Если в соответствии с пунктом 2.1.1.2 данное вещество или изделие нельзя отнести к позициям типа В или С, то лишь в этом случае оно должно быть отнесено к позиции типа D.

2.1.2.5 На основе процедур испытаний, предусмотренных в главе 2.3, и критериев, изложенных в пунктах 2.2.x.1 различных классов, когда на это прямо указано, может быть определено, что вещество, раствор или смесь определенного класса, указанные по наименованию в главе 3.2, таблица А, не отвечают критериям этого класса. В таком случае считается, что данные вещество, раствор или смесь не относятся к этому классу.

2.1.2.6 Для целей классификации вещества, имеющие температуру плавления или начала плавления 20°C или ниже при давлении 101,3 кПа, рассматриваются в качестве жидкостей. Вязкое вещество, для которого конкретную температуру плавления определить невозможно, подвергается испытанию ASTM D 4359-90 или испытанию для определения текучести (испытание с использованием пенетрометра), предписанному в разделе 2.3.4.

2.1.3 КЛАССИФИКАЦИЯ ВЕЩЕСТВ, ВКЛЮЧАЯ РАСТВОРЫ И СМЕСИ (ТАКИЕ, КАК ПРЕПАРАТЫ И ОТХОДЫ), НЕ УКАЗАННЫХ ПО НАИМЕНОВАНИЮ

2.1.3.1 Вещества, включая растворы и смеси, не указанные по наименованию, классифицируются в соответствии с их степенью опасности на основе критериев, упомянутых в пункте 2.2.x.1 различных классов. Вид (виды) опасности, которую представляет то или иное вещество, определяется(ются) на основе его физических и химических характеристик и физиологических свойств. Такие характеристики и свойства также принимаются во внимание, когда имеющийся опыт обуславливает необходимость отнесения вещества к категории, отвечающей более жестким требованиям.

2.1.3.2 Вещество, не указанное по наименованию в главе 3.2, таблица А, которое представляет какой-либо один вид опасности, должно быть отнесено к соответствующему классу и включено в одну из сводных позиций, перечисленных в подразделе 2.2.x.3 этого класса.

2.1.3.3 Раствор или смесь, содержащие только одно опасное вещество, указанное по наименованию в главе 3.2, таблица А, а также одно или несколько неопасных веществ, рассматриваются как данное опасное вещество, указанное по наименованию, за исключением следующих случаев:

- a) раствор или смесь конкретно указаны по наименованию в главе 3.2, таблица А; или
- b) из позиции, в которую включено данное опасное вещество, ясно следует, что она применяется только в отношении чистого или технически чистого вещества; или

- с) класс, физическое состояние или группа упаковки раствора или смеси являются иными, чем у данного опасного вещества.

В случаях, упомянутых в подпунктах b) или с), выше, раствор или смесь должны быть отнесены в качестве веществ, не указанных по наименованию, к соответствующему классу и включены в одну из сводных позиций, перечисленных в пункте 2.2.x.3 этого класса, с учетом видов дополнительной опасности, которую представляют данный раствор или данная смесь (если таковые имеются), кроме случаев, когда данный раствор или данная смесь не отвечают критериям ни одного класса и тем самым не подпадают под действие ВОПОГ-Д.

2.1.3.4

Растворы и смеси, содержащие одно из нижеследующих веществ, указанных по наименованию, надлежит всегда относить к той же позиции, что и содержащееся в них вещество, при условии, что они не обладают опасными свойствами, указанными в пункте 2.1.3.5:

– Класс 3

№ ООН 1921 ПРОПИЛЕНИМИН СТАБИЛИЗИРОВАННЫЙ;
№ ООН 2481 ЭТИЛИЗОЦИАНАТ; № ООН 3064 НИТРОГЛИЦЕРИНА СПИРТОВОЙ РАСТВОР, содержащий более 1%, но не более 5% нитроглицерина.

– Класс 6.1

№ ООН 1051 ВОДОРОД ЦИАНИСТЫЙ СТАБИЛИЗИРОВАННЫЙ, содержащий менее 3% воды; № ООН 1185 ЭТИЛЕНИМИН СТАБИЛИЗИРОВАННЫЙ; № ООН 1259 НИКЕЛЯ КАРБОНИЛ;
№ ООН 1613 КИСЛОТЫ ЦИАНИСТО-ВОДОРОДНОЙ ВОДНЫЙ РАСТВОР (водорода цианистого водный раствор), содержащий не более 20% цианистого водорода; № ООН 1614 ВОДОРОД ЦИАНИСТЫЙ СТАБИЛИЗИРОВАННЫЙ, содержащий не более 3% воды и абсорбированный пористым инертным материалом;
№ ООН 1994 ЖЕЛЕЗА ПЕНТАКАРБОНИЛ; № ООН 2480 МЕТИЛИЗОЦИАНАТ; № ООН 3294 ВОДОРОДА ЦИАНИДА СПИРТОВЫЙ РАСТВОР, содержащий не более 45% цианистого водорода.

– Класс 8

№ ООН 1052 ВОДОРОД ФТОРИСТЫЙ БЕЗВОДНЫЙ; № ООН 1744 БРОМ или № ООН 1744 БРОМА РАСТВОР; № ООН 1790 КИСЛОТА ФТОРИСТО-ВОДОРОДНАЯ, содержащая более 85% фтористого водорода; № ООН 2576 ФОСФОРА ОКСИБРОМИД РАСПЛАВЛЕННЫЙ.

– Класс 9

№ ООН 2315 ПОЛИХЛОРИДИФЕНИЛЫ; № ООН 3151 ПОЛИГАЛОГЕНИ-РОВАННЫЕ ДИФЕНИЛЫ ЖИДКИЕ или № ООН 3151 ПОЛИГАЛОГЕНИ-РОВАННЫЕ ТЕРФЕНИЛЫ ЖИДКИЕ; № ООН 3152 ПОЛИГАЛОГЕНИ-РОВАННЫЕ ДИФЕНИЛЫ ТВЕРДЫЕ или № ООН 3152 ПОЛИГАЛОГЕНИ-РОВАННЫЕ ТЕРФЕНИЛЫ ТВЕРДЫЕ, если они не содержат одно из перечисленных выше веществ класса 3, класса 6.1 или класса 8; в противном случае их надлежит классифицировать соответственно.

- 2.1.3.5** Вещества, не указанные по наименованию в главе 3.2, таблица А, обладающие более чем одним опасным свойством, и растворы или смеси, содержащие несколько опасных веществ, должны быть отнесены к соответствующей сводной позиции (см. пункт 2.1.2.4) и к группе упаковки соответствующего класса в зависимости от их опасных свойств. Такая классификация на основании опасных свойств производится следующим образом:
- 2.1.3.5.1** Определение физических и химических характеристик и физиологических свойств осуществляется посредством измерения или расчета, и классификация вещества, раствора или смеси производится согласно критериям, упомянутым в пункте 2.2.x.1 различных классов.
- 2.1.3.5.2** Если определить эти свойства невозможно без несоразмерных затрат или усилий (например, в отношении некоторых видов отходов), то данное вещество, раствор или смесь должны быть отнесены к классу того компонента, который представляет наибольшую опасность.
- 2.1.3.5.3** Если в силу своих опасных свойств вещество, раствор или смесь могут быть включены в более чем один класс или в более чем одну группу веществ, перечисленных ниже, то в этом случае данное вещество, данный раствор или данную смесь надлежит отнести к классу или группе веществ, соответствующим наибольшей опасности, в следующем порядке приоритетов:
- a) материалы класса 7 (кроме радиоактивного материала в освобожденных упаковках, когда приоритет имеют остальные опасные свойства);
 - b) вещества класса 1;
 - c) вещества класса 2;
 - d) жидкие десенсибилизированные взрывчатые вещества класса 3;
 - e) самореактивные вещества и твердые десенсибилизированные взрывчатые вещества класса 4.1;
 - f) пирофорные вещества класса 4.2;
 - g) вещества класса 5.2;
 - h) вещества класса 6.1 или класса 3, которые на основании их ингаляционной токсичности надлежит относить к группе упаковки I. Вещества, которые удовлетворяют классификационным критериям класса 8 и характеризуются ингаляционной токсичностью пыли и взвесей (LK_{50}) в диапазоне группы упаковки I и пероральной или чрескожной токсичностью лишь в диапазоне группы упаковки III или ниже, надлежит относить к классу 8;
 - i) инфекционные вещества класса 6.2.
- 2.1.3.5.4** Если в силу своих опасных свойств вещество относится к более чем одному классу или к более чем одной группе веществ, не перечисленных выше в подпункте 2.1.3.5.3, то данное вещество надлежит классифицировать на основе той же процедуры, однако соответствующий класс выбирается с помощью таблицы приоритета опасных свойств, содержащейся в пункте 2.1.3.9.

- 2.1.3.6** Во всех случаях должна использоваться наиболее конкретная применимая сводная позиция (см. пункт 2.1.2.4), т. е. общая позиция "н.у.к." должна использоваться только в том случае, если нельзя использовать какую-либо обобщенную позицию или конкретную позицию "н.у.к."
- 2.1.3.7** Растворы и смеси окисляющих веществ или веществ, представляющих дополнительную опасность окисления, могут обладать взрывчатыми свойствами. В этом случае они допускаются к перевозке только при условии, если они удовлетворяют требованиям, касающимся класса 1.
- 2.1.3.8** Для целей ВОПОГ-Д вещества, растворы и смеси (такие, как препараты и отходы), которые нельзя отнести к классам 1–8 или к позициям класса 9, за исключением позиций с № ООН 3077 и 3082, но которые могут быть отнесены к позициям с № ООН 3077 или 3082 на основе методов испытаний и критериев, предусмотренных в разделе 2.3.5, считаются загрязнителями водной среды. Растворы и смеси (такие, как препараты и отходы), о которых не имеется данных, соответствующих классификационным критериям, считаются загрязнителями водной среды, если значение ЛК₅₀ (см. определение в пункте 2.3.4.7), рассчитанное по формуле:

$$ЛК_{50} = \frac{ЛК_{50} \text{загрязнителя} \times 100}{\text{процентная доля загрязнителя (по массе)}},$$

равняется или составляет менее:

- a) 1 мг/л; или
- b) 10 мг/л, если загрязнитель не подвержен быстрому биохимическому разложению или если он, будучи подвержен быстрому биохимическому разложению, имеет значение $\log P_{ов} \geq 3,0$ (см. также пункт 2.3.5.6).

2.1.3.9 Таблица приоритета опасных свойств

Класс и группа упаковки	4.1, II	4.1, III	4.2, II	4.2, III	4.3, I	4.3, II	4.3, III	5.1, I	5.1, II	5.1, III	6.1, I DERMAL	6.1, I ORAL	6.1, II	6.1, III	8, I	8, II	8, III	9
3, I	SOL LIQ 4.1 3, I	SOL LIQ 4.1 3, I	SOL LIQ 4.2 3, I	SOL LIQ 4.2 3, I	4.3, I	4.3, I	4.3, I	SOL LIQ 5.1, I 3, I	SOL LIQ 5.1, I 3, I	SOL LIQ 5.1, I 3, I	3, I	3, I	3, I	3, I	3, I	3, I	3, I	3, I
3, II	SOL LIQ 4.1 3, II	SOL LIQ 4.1 3, II	SOL LIQ 4.2 3, II	SOL LIQ 4.2 3, II	4.3, I	4.3, II	4.3, II	SOL LIQ 5.1, I 3, I	SOL LIQ 5.1, II 3, II	SOL LIQ 5.1, II 3, II	3, I	3, I	3, II	3, II	8, I	3, II	3, II	3, II
3, III	SOL LIQ 4.1 3, II	SOL LIQ 4.1 3, III	SOL LIQ 4.2 3, II	SOL LIQ 4.2 3, III	4.3, I	4.3, II	4.3, III	SOL LIQ 5.1, I 3, I	SOL LIQ 5.1, II 3, II	SOL LIQ 5.1, III 3, III	6.1, I	6.1, I	6.1, II	3, III */	8, I	8, II	3, III	3, III
4.1, II			4.2, II	4.2, II	4.3, I	4.3, II	4.3, II	5.1, I	4.1, II	4.1, II	6.1, I	6.1, I	SOL LIQ 4.1, II 6.1, II	SOL LIQ 4.1, II 6.1, II	8, I	SOL LIQ 4.1, II 8, II	SOL LIQ 4.1, II 8, II	4.1, II
4.1, III			4.2, II	4.2, III	4.3, I	4.3, II	4.3, III	5.1, I	4.1, II	4.1, III	6.1, I	6.1, I	6.1, II	SOL LIQ 4.1, III 6.1, III	8, I	8, II	SOL LIQ 4.1, III 8, III	4.1, III
4.2, II					4.3, I	4.3, II	4.3, II	5.1, I	4.2, II	4.2, II	6.1, I	6.1, I	4.2, II	4.2, II	8, I	4.2, II	4.2, II	4.2, II
4.2, III					4.3, I	4.3, II	4.3, III	5.1, I	5.1, II	4.2, III	6.1, I	6.1, I	6.1, II	4.2, III	8, I	8, II	4.2, III	4.2, III
4.3, I								5.1, I	4.3, I	4.3, I	6.1, I	4.3, I	4.3, I	4.3, I	4.3, I	4.3, I	4.3, I	4.3, I
4.3, II								5.1, I	4.3, II	4.3, II	6.1, I	4.3, I	4.3, II	4.3, II	8, I	4.3, II	4.3, II	4.3, II
4.3, III								5.1, I	5.1, II	4.3, III	6.1, I	6.1, I	6.1, II	4.3, III	8, I	8, II	4.3, III	4.3, III
5.1, I											5.1, I	5.1, I	5.1, I	5.1, I	5.1, I	5.1, I	5.1, I	5.1, I
5.1, II											6.1, I	5.1, I	5.1, II	5.1, II	8, I	5.1, II	5.1, II	5.1, II
5.1, III											6.1, I	6.1, I	6.1, II	5.1, III	8, I	8, II	5.1, III	5.1, III
6.1, I DERMAL															SOL LIQ 6.1, I 8, I	6.1, I	6.1, I	6.1, I
6.1, I ORAL															SOL LIQ 6.1, I 8, I	6.1, I	6.1, I	6.1, I
6.1, II INHAL															SOL LIQ 6.1, I 8, I	6.1, II	6.1, II	6.1, II
6.1, II DERMAL															SOL LIQ 6.1, I 8, I	SOL LIQ 6.1, II 8, II	6.1, II	6.1, II
6.1, II ORAL															8, I	SOL LIQ 6.1, II 8, II	6.1, II	6.1, II
6.1, III															8, I	8, II	8, III	6.1, III
8, I																		8, I
8, II																		8, II
8, III																		8, III

SOL = твердые вещества и смеси
LIQ = жидкие вещества, смеси и растворы
DERMAL = чрескожная токсичность
ORAL = пероральная токсичность
INHAL = ингаляционная токсичность
*/ Класс 6.1 для пестицидов

ПРИМЕЧАНИЕ 1: Примеры, поясняющие порядок пользования таблицей

Классификация одиночного вещества

Описание вещества, подлежащего классификации:

Амин, не указанный по наименованию, соответствующий критериям класса 3, группа упаковки II, а также критериям класса 8, группа упаковки I.

Процедура:

На пересечении строки 3 II с колонкой 8 I указано 8 I.

Поэтому амин должен быть отнесен к классу 8 и к позиции:

№ ООН 2734 АМИНЫ ЖИДКИЕ КОРРОЗИОННЫЕ
ЛЕГКОВОСПЛАМЕНЯЮЩИЕСЯ, Н.У.К., или № ООН 2734 ПОЛИАМИНЫ ЖИДКИЕ
КОРРОЗИОННЫЕ ЛЕГКОВОСПЛАМЕНЯЮЩИЕСЯ, Н.У.К.

группа упаковки I

Классификация смеси

Описание смеси, подлежащей классификации:

Смесь, состоящая из легковоспламеняющейся жидкости, отнесенной к классу 3, группа упаковки III, токсичного вещества, отнесенного к классу 6.1, группа упаковки II, и коррозионного вещества, отнесенного к классу 8, группа упаковки I.

Процедура:

На пересечении строки 3 III с колонкой 6.1 II указано 6.1 II.

На пересечении строки 6.1 II с колонкой 8 I LIQ указано 8 I.

Поэтому данная смесь, которая далее не уточняется, должна быть отнесена к классу 8 и к позиции:

№ ООН 2922 КОРРОЗИОННАЯ ЖИДКОСТЬ ТОКСИЧНАЯ, Н.У.К.
группа упаковки I.

ПРИМЕЧАНИЕ 2: Примеры отнесения смесей и растворов к соответствующим классам и группам упаковки:

Раствор фенола, отнесенного к классу 6.1 (II), в бензоле, отнесенном к классу 3 (II), должен быть отнесен к классу 3 (II); ввиду токсичности фенола этот раствор должен быть отнесен к позиции № ООН 1992 ЛЕГКОВОСПЛАМЕНЯЮЩАЯСЯ ЖИДКОСТЬ ТОКСИЧНАЯ, Н.У.К., класс 3 (II).

Твердая смесь арсената натрия, отнесенного к классу 6.1 (II), и гидроксида натрия, отнесенного к классу 8 (II), должна быть отнесена к позиции № ООН 3290 ТОКСИЧНОЕ ВЕЩЕСТВО ТВЕРДОЕ КОРРОЗИОННОЕ НЕОРГАНИЧЕСКОЕ, Н.У.К., класс 6.1 (II).

Раствор сырого или очищенного нафталина, отнесенного к классу 4.1 (III), в бензине, отнесенном к классу 3 (II), должен быть отнесен к позиции № ООН 3295 УГЛЕВОДОРОДЫ ЖИДКИЕ, Н.У.К., класс 3 (II).

Смесь углеводородов, отнесенных к классу 3 (III), и полихлордифенилов (ПХД), отнесенных к классу 9 (II), должна быть отнесена к позиции № ООН 2315 ПОЛИХЛОРДИФЕНИЛЫ, класс 9 (II).

Смесь пропиленimina, отнесенного к классу 3, и полихлордифенилов (ПХД), отнесенных к классу 9 (II), должна быть отнесена к позиции № ООН 1921 ПРОПИЛЕНИМИН ИНГИБИРОВАННЫЙ, класс 3.

2.1.4 КЛАССИФИКАЦИЯ ОБРАЗЦОВ

2.1.4.1 Если класс вещества точно не определен и оно перевозится с целью проведения дополнительных испытаний, то ему назначаются временные класс, надлежащее отгрузочное наименование и номер ООН на основе имеющихся у грузоотправителя сведений об этом веществе и с применением:

- a) классификационных критериев, предусмотренных в главе 2.2; и
- b) требований настоящей главы.

Для выбранного надлежащего отгрузочного наименования должна использоваться по возможности наиболее ограничительная группа упаковки.

В случае применения этого положения надлежащее отгрузочное наименование дополняется словом "образец" (например: "ЛЕГКОВОСПЛАМЕНЯЮЩАЯСЯ ЖИДКОСТЬ, Н.У.К. ОБРАЗЕЦ"). В некоторых случаях, когда для образца вещества, которое, как считается, удовлетворяет определенным классификационным критериям, предусмотрено конкретное надлежащее отгрузочное наименование (например, ГАЗ, ОБРАЗЕЦ, НЕ ПОД ДАВЛЕНИЕМ, ВОСПЛАМЕНЯЮЩИЙСЯ, № ООН 3167), должно использоваться это надлежащее отгрузочное наименование. Если для перевозки образца используется позиция "Н.У.К.", то в соответствии с требованием специального положения 274 главы 3.3 надлежащее отгрузочное наименование должно быть дополнено техническим названием.

2.1.4.2 Образцы вещества должны перевозиться в соответствии с требованиями, применяемыми к временно назначенному надлежащему отгрузочному наименованию, при условии, что:

- a) данное вещество не считается веществом, которое не принимается к перевозке на основании положений пунктов 2.2.x.3 главы 2.2 или положений главы 3.2;
- b) вещество не считается веществом, удовлетворяющим критериям класса 1, или не считается инфекционным веществом или радиоактивным материалом;
- c) вещество соответствует положениям подпункта 2.2.41.1.15 или 2.2.52.1.9, если оно является самореактивным веществом или органическим пероксидом, соответственно;
- d) образец перевозится в комбинированной таре при массе нетто на одну упаковку не более 2,5 кг; и
- e) образец не упакован вместе с другими грузами.

ГЛАВА 2.2

ПОЛОЖЕНИЯ, КАСАЮЩИЕСЯ ОТДЕЛЬНЫХ КЛАССОВ

2.2.1 КЛАСС 1 ВЗРЫВЧАТЫЕ ВЕЩЕСТВА И ИЗДЕЛИЯ

2.2.1.1 Критерии

2.2.1.1.1 Название класса 1 охватывает:

- а) Взрывчатые вещества: твердые или жидкие вещества (или смеси веществ), которые способны к химической реакции с выделением газов при такой температуре, таком давлении и с такой скоростью, что это вызывает повреждение окружающих предметов.

Пиротехнические вещества: вещества или смеси веществ, предназначенные для производства эффекта в виде тепла, света, звука, газа или дыма или их комбинации в результате самоподдерживающихся экзотермических химических реакций, протекающих без детонации.

ПРИМЕЧАНИЕ 1: *Вещества, которые сами по себе не являются взрывчатыми, но могут образовывать взрывчатую смесь в виде газа, пара или пыли, не являются веществами класса 1.*

ПРИМЕЧАНИЕ 2: *Веществами класса 1 также не являются: смоченные водой или спиртом взрывчатые вещества, в которых содержание воды или спирта превышает указанные пределы, и вещества, содержащие пластификаторы, – эти взрывчатые вещества включены в класс 3 или класс 4.1, – а также взрывчатые вещества, которые с учетом их преобладающей опасности отнесены к классу 5.2.*

- б) Взрывчатые изделия: изделия, содержащие одно или несколько взрывчатых или пиротехнических веществ.

ПРИМЕЧАНИЕ: *Требования класса 1 не распространяются на устройства, содержащие взрывчатые или пиротехнические вещества в таком незначительном количестве или такого характера, что их случайное или самопроизвольное воспламенение или инициирование во время перевозки не вызовет никаких внешних проявлений за пределами устройства в виде разбрасывания элементов, огня, дыма, тепла или громкого звука.*

- с) Не упомянутые выше вещества и изделия, которые изготавливаются для производства взрывных работ или создания пиротехнического эффекта.

2.2.1.1.2 Любое вещество или изделие, обладающее или предположительно обладающее взрывчатыми свойствами, должно рассматриваться на предмет его отнесения к классу 1 на основании испытаний, процедур и критериев, предписанных в части I Руководства по испытаниям и критериям.

Вещество или изделие, включенное в класс 1, может быть допущено к перевозке только в том случае, если оно отнесено к какому-либо наименованию или какой-либо позиции "н.у.к.", указанным в главе 3.2, таблица А, и удовлетворяет критериям, предусмотренным в Руководстве по испытаниям и критериям.

2.2.1.1.3 Вещества и изделия класса 1 должны быть отнесены к одному из номеров ООН и к одному из наименований или одной из позиций "н.у.к.", перечисленных в главе 3.2, таблица А. Толкование наименований веществ и изделий, перечисленных в главе 3.2, таблица А, должно основываться на глоссарии, содержащемся в подпункте 2.2.1.1.7.

Образцы новых или существующих взрывчатых веществ или изделий, перевозимые, среди прочего, для целей испытаний, классификации, исследований и конструкторских разработок, контроля качества или в виде коммерческих образцов, за исключением иницирующих взрывчатых веществ, могут быть отнесены к № ООН 0190 ОБРАЗЦЫ ВЗРЫВЧАТЫХ ВЕЩЕСТВ.

Отнесение взрывчатых веществ и изделий, не указанных по наименованию в главе 3.2, таблица А, к одной из позиций "н.у.к." класса 1 или к № ООН 0190 ОБРАЗЦЫ ВЗРЫВЧАТЫХ ВЕЩЕСТВ, а также отнесение к той или иной позиции некоторых веществ, для перевозки которых требуется особое разрешение компетентного органа в соответствии со специальными положениями, указанными в главе 3.2, таблица А, колонка 6, осуществляется компетентным органом страны происхождения. Этот компетентный орган также утверждает в письменном виде условия перевозки этих веществ и изделий. Если страна происхождения не является страной-участницей ДОПОГ, или МПОГ, или не применяет МКПОГ, то классификация должна быть признана компетентным органом первой придунайской страны - участницы ВОПОГ-Д по маршруту перевозки груза.

2.2.1.1.4 Вещества и изделия класса 1 должны быть отнесены к одному из подклассов в соответствии с подпунктом 2.2.1.1.5 и к одной из групп совместимости в соответствии с подпунктом 2.2.1.1.6. Подкласс определяется на основе результатов испытаний, которые описаны в разделе 2.3.1, с использованием определений, содержащихся в подпункте 2.2.1.1.5. Группа совместимости устанавливается на основе определений, содержащихся в подпункте 2.2.1.1.6. Классификационный код состоит из номера подкласса и буквы, обозначающей группу совместимости.

2.2.1.1.5 *Определение подклассов*

Подкласс 1.1 Вещества и изделия, которые характеризуются опасностью взрыва массой (взрыв массой – это такой взрыв, который практически мгновенно распространяется на весь груз).

Подкласс 1.2 Вещества и изделия, которые характеризуются опасностью разбрасывания, но не создают опасности взрыва массой.

Подкласс 1.3 Вещества и изделия, которые характеризуются пожарной опасностью, а также либо незначительной опасностью взрыва, либо незначительной опасностью разбрасывания, либо тем и другим, но не характеризуются опасностью взрыва массой:

- a) которые при горении выделяют значительное количество лучистого тепла, или
- b) которые, загораясь одно за другим, характеризуются незначительным взрывчатым эффектом или разбрасыванием либо тем и другим.

Подкласс 1.4 Вещества и изделия, представляющие лишь незначительную опасность взрыва в случае воспламенения или

инициирования при перевозке. Эффекты проявляются в основном внутри упаковки, при этом не ожидается выброса осколков значительных размеров или на значительное расстояние. Внешний пожар не должен служить причиной практически мгновенного взрыва почти всего содержимого упаковки.

Подкласс 1.5 Вещества очень низкой чувствительности, которые характеризуются опасностью взрыва массой, но обладают настолько низкой чувствительностью, что существует очень малая вероятность их инициирования или перехода от горения к детонации при нормальных условиях перевозки. В соответствии с минимальным требованием, предъявляемым к этим веществам, они не должны взрываться при испытании на огнестойкость.

Подкласс 1.6 Изделия чрезвычайно низкой чувствительности, которые не характеризуются опасностью взрыва массой. Эти изделия содержат только крайне нечувствительные к детонации вещества и характеризуются ничтожной вероятностью случайного инициирования или распространения взрыва.

ПРИМЕЧАНИЕ: Опасность, характерная для изделий подкласса 1.6, ограничивается взрывом одного изделия.

2.2.1.1.6 Определение групп совместимости веществ и изделий:

- A Первичное взрывчатое вещество.
- B Изделие, содержащее первичное взрывчатое вещество и не имеющее двух или более эффективных предохранительных устройств. В эту группу включаются некоторые изделия, такие как детонаторы для взрывных работ, сборки детонаторов для взрывных работ и капсули-воспламенители, даже если они не содержат первичных взрывчатых веществ.
- C Метательное взрывчатое вещество или другое дефлагрирующее взрывчатое вещество или изделие, содержащее такое взрывчатое вещество.
- D Вторичное детонирующее взрывчатое вещество или черный порох, или изделие, содержащее вторичное детонирующее вещество, не имеющее в любом случае средств инициирования и метательного заряда, или изделие, содержащее первичное взрывчатое вещество и имеющее два или более эффективных предохранительных устройств.
- E Изделие, содержащее вторичное детонирующее взрывчатое вещество, без средств инициирования, но с метательным зарядом (кроме заряда, содержащего легковоспламеняющуюся жидкость или гель или самовоспламеняющуюся жидкости).
- F Изделие, содержащее вторичное детонирующее взрывчатое вещество, с собственными средствами инициирования, с метательным зарядом (кроме заряда, содержащего легковоспламеняющуюся жидкость или гель либо самовоспламеняющуюся жидкости) или без метательного заряда.
- G Пиротехническое вещество или изделие, содержащее пиротехническое вещество, или изделие, содержащее как взрывчатое вещество, так и осветительное, зажигательное, слезоточивое или дымообразующее

вещество (кроме водоактивируемого изделия или изделия, содержащего белый фосфор, фосфиды, пирофорное вещество, легковоспламеняющиеся жидкость или гель либо самовоспламеняющиеся жидкости).

- Н Изделие, содержащее как взрывчатое вещество, так и белый фосфор.
- J Изделие, содержащее как взрывчатое вещество, так и легковоспламеняющиеся жидкость или гель.
- К Изделие, содержащее как взрывчатое вещество, так и токсичный химический агент.
- L Взрывчатое вещество или изделие, содержащее взрывчатое вещество и представляющее особую опасность (например, в связи с водоактивируемостью или ввиду присутствия самовоспламеняющихся жидкостей, фосфидов или пирофорного вещества), требующую изоляции каждого вида.
- N Изделия, содержащие только чрезвычайно нечувствительные детонирующие вещества.
- S Вещество или изделие, упакованное или сконструированное таким образом, что любые опасные последствия случайного срабатывания не выходят за пределы упаковки, а в случае повреждения упаковки огнем все эффекты взрыва или разбрасывания ограничены настолько, что существенно не препятствуют принятию противопожарных или других аварийных мер в непосредственной близости от упаковки.

ПРИМЕЧАНИЕ 1: Любое вещество или изделие, упакованное в конкретную тару, может относиться только к одной группе совместимости. Поскольку критерий, применяемый к группе совместимости S, основан на опыте, отнесение веществ и изделий к этой группе предполагает необходимость проведения испытаний с целью назначения классификационного кода.

ПРИМЕЧАНИЕ 2: Изделия группы совместимости D или E могут снабжаться собственными средствами инициирования или упаковываться вместе с ними при условии, что эти средства имеют не менее двух эффективных предохранительных устройств, предназначенных для предотвращения взрыва при случайном срабатывании средств инициирования. Такие упаковки относятся к группе совместимости D или E.

ПРИМЕЧАНИЕ 3: Изделия группы совместимости D или E могут упаковываться вместе с собственными средствами инициирования, не имеющими двух эффективных предохранительных устройств (т. е. средствами инициирования, отнесенными к группе совместимости B), при условии соответствия положению по совместной упаковке MP21, приведенному в разделе 4.1.10. Такие упаковки относятся к группе совместимости D или E.

ПРИМЕЧАНИЕ 4: Изделия могут снабжаться собственными средствами воспламенения или упаковываться вместе с ними при условии, что срабатывание средств воспламенения при нормальных условиях перевозки исключено.

ПРИМЕЧАНИЕ 5: Изделия групп совместимости C, D и E могут упаковываться совместно. Такие упаковки относятся к группе совместимости E.

2.2.1.1.7 Глоссарий наименований

ПРИМЕЧАНИЕ 1: *Описания, содержащиеся в этом глоссарии, не могут быть использованы для замены процедур испытаний и классификации опасности того или иного вещества или изделия класса I. Определение соответствующего подкласса и принятие решения о том, относится ли то или иное вещество к группе совместимости S, должны быть основаны на испытаниях продукта в соответствии с частью I Руководства по испытаниям и критериям или осуществляться по аналогии с подобными продуктами, которые были испытаны и классифицированы в соответствии с процедурами, предусмотренными в Руководстве по испытаниям и критериям.*

ПРИМЕЧАНИЕ 2: *Цифры, стоящие после наименования, означают соответствующие номера ООН (глава 3.2, таблица A, колонка 2). Классификационный код см. в подпункте 2.2.1.1.4.*

БОЕГОЛОВКИ РАКЕТ с разрывным зарядом: № ООН 0286, 0287

Изделия, содержащие детонирующее ВВ без средств инициирования или со средствами инициирования, снабженными двумя или более эффективными предохранительными устройствами. Они предназначены для установки в ракету. Термин охватывает боеголовки для управляемых ракетных снарядов.

БОЕГОЛОВКИ РАКЕТ с разрывным зарядом: № ООН 0369

Изделия, содержащие детонирующее ВВ со средствами инициирования, не снабженными двумя или более эффективными предохранительными устройствами. Они предназначены для установки в ракету. Термин охватывает боеголовки для управляемых ракетных снарядов.

БОЕГОЛОВКИ РАКЕТ с разрывным или вышибным зарядом: № ООН 0370

Изделия, содержащие инертную боевую часть и небольшой заряд детонирующего или дефлагрирующего ВВ без средств инициирования или со средствами инициирования, снабженными двумя или более эффективными предохранительными устройствами. Они предназначены для установки в ракетный двигатель для отделения инертного элемента. Термин охватывает боеголовки для управляемых ракетных снарядов.

БОЕГОЛОВКИ РАКЕТ с разрывным или вышибным зарядом: № ООН 0371

Изделия, содержащие инертную боевую часть и небольшой заряд детонирующего или дефлагрирующего ВВ со средствами инициирования, не снабженными двумя или более эффективными предохранительными устройствами. Они предназначены для установки в ракетный двигатель для отделения инертного элемента. Термин охватывает боеголовки для управляемых ракетных снарядов.

БОЕГОЛОВКИ ТОРПЕД с разрывным зарядом: № ООН 0221

Изделия, содержащие детонирующее ВВ без средств инициирования или со средствами инициирования, снабженными двумя или более эффективными предохранительными устройствами. Они предназначены для установки в торпеды.

БОЕПРИПАСЫ ДЫМОВЫЕ, снаряженные или не снаряженные разрывным, вышибным или метательным зарядом: № ООН 0015, 0016, 0303

Боеприпасы, содержащие такое дымопроизводящее вещество, как смесь хлорсульфоновой кислоты или тетрахлорид титана; или дымопроизводящий пиротехнический состав, основанный на гексахлорэтаноле или красном фосфоре. Если вещество само по себе не является взрывчатым, эти боеприпасы содержат также один или более из следующих компонентов: метательный заряд с капсюлем и воспламенительным зарядом; взрыватель с разрывным или вышибным зарядом. Термин охватывает дымовые гранаты.

ПРИМЕЧАНИЕ: Это определение не охватывает СИГНАЛЫ ДЫМОВЫЕ, указанные отдельно.

БОЕПРИПАСЫ ДЫМОВЫЕ С БЕЛЫМ ФОСФОРОМ, снаряженные разрывным, вышибным или метательным зарядом: № ООН 0245, 0246

Боеприпасы, содержащие белый фосфор в качестве дымопроизводящего вещества. Они также содержат один или более из следующих компонентов: метательный заряд с капсюлем и воспламенительным зарядом; взрыватель с разрывным или вышибным зарядом. Термин охватывает дымовые гранаты.

БОЕПРИПАСЫ ЗАЖИГАТЕЛЬНЫЕ, снаряженные или не снаряженные разрывным, вышибным или метательным зарядом: № ООН 0009, 0010, 0300

Боеприпасы, содержащие зажигательный состав. Если данный состав сам по себе не является взрывчатым, эти боеприпасы содержат также один или более из следующих компонентов: метательный заряд с капсюлем и воспламенительным зарядом; взрыватель с разрывным или вышибным зарядом.

БОЕПРИПАСЫ ЗАЖИГАТЕЛЬНЫЕ С БЕЛЫМ ФОСФОРОМ с разрывным, вышибным или метательным зарядом: № ООН 0243, 0244

Боеприпасы, содержащие белый фосфор в качестве зажигательного вещества. Они также содержат один или более из следующих компонентов: метательный заряд с капсюлем и воспламенительным зарядом; взрыватель с разрывным или вышибным зарядом.

БОЕПРИПАСЫ ЗАЖИГАТЕЛЬНЫЕ, содержащие жидкое или гелеобразное вещество, с разрывным, вышибным или метательным зарядом: № ООН 0247

Боеприпасы, содержащие жидкое или гелеобразное зажигательное вещество. Если зажигательное вещество само по себе не является взрывчатым, эти боеприпасы также содержат один или более из следующих компонентов: метательный заряд с капсюлем и воспламенительным зарядом; взрыватель с разрывным или вышибным зарядом.

БОЕПРИПАСЫ ИСПЫТАТЕЛЬНЫЕ: № ООН 0363

Боеприпасы, содержащие пиротехнические вещества и используемые для проверки действия или эффективности новых боеприпасов или узлов и компонентов оружия.

БОЕПРИПАСЫ ОСВЕТИТЕЛЬНЫЕ, снаряженные или не снаряженные разрывным, вышибным или метательным зарядом: № ООН 0171, 0254, 0297

Боеприпасы, предназначенные для освещения местности одиночным интенсивным источником света. Термин охватывает осветительные

патроны, гранаты и снаряды, а также осветительные бомбы и бомбы для опознавания целей.

ПРИМЕЧАНИЕ: Термин не охватывает следующие изделия, указанные отдельно: ПАТРОНЫ СИГНАЛЬНЫЕ; УСТРОЙСТВА СИГНАЛЬНЫЕ РУЧНЫЕ; СИГНАЛЫ БЕДСТВИЯ; РАКЕТЫ ОСВЕТИТЕЛЬНЫЕ АВИАЦИОННЫЕ; РАКЕТЫ ОСВЕТИТЕЛЬНЫЕ, ЗАПУСКАЕМЫЕ С ЗЕМЛИ.

БОЕПРИПАСЫ ПРАКТИЧЕСКИЕ: № ООН 0362, 0488

Боеприпасы без основного разрывного заряда, но снабженные разрывным зарядом или вышибным зарядом. Обычно они также содержат взрыватель и метательный заряд.

ПРИМЕЧАНИЕ: Термин не охватывает следующие изделия, указанные отдельно: ГРАНАТЫ ПРАКТИЧЕСКИЕ.

БОЕПРИПАСЫ СЛЕЗОТОЧИВЫЕ с разрывным, вышибным или метательным зарядом: № ООН 0018, 0019, 0301

Боеприпасы, содержащие слезоточивое вещество. Они также содержат один или более из следующих компонентов: пиротехническое вещество; метательный заряд с капсюлем и воспламенительным зарядом; взрыватель с разрывным или вышибным зарядом.

БОМБЫ ГЛУБИННЫЕ: № ООН 0056

Изделия, состоящие из заряда детонирующего ВВ, помещенного в цилиндр или снаряд без средств инициирования или со средствами инициирования, снабженными двумя или более эффектпредохранительными устройствами. Они предназначены для взрывания под водой.

БОМБЫ С ЛЕГКОВОСПЛАМЕНЯЮЩЕЙСЯ ЖИДКОСТЬЮ, с разрывным зарядом: № ООН 0399, 0400

Изделия, сбрасываемые с летательного аппарата и состоящие из резервуара, наполненного легковоспламеняющейся жидкостью, и разрывного заряда.

БОМБЫ с разрывным зарядом: № ООН 0034, 0035

Взрывчатые изделия, сбрасываемые с летательного аппарата, без средств инициирования или со средствами инициирования, снабженными двумя или более эффективными предохранительными устройствами.

БОМБЫ с разрывным зарядом: № ООН 0033, 0291

Взрывчатые изделия, сбрасываемые с летательного аппарата, со средствами инициирования, не снабженными двумя или более эффективными предохранительными устройствами.

ВЗРЫВАТЕЛЬ НЕДЕТонирующИЙ: № ООН 0101

Изделие, состоящее из хлопковых нитей, пропитанных мелкозернистым черным порохом (быстрогорящий огнепроводный шнур). Его горение сопровождается открытым пламенем, и он используется в огневых цепях для воспламенения пиротехнических средств и т. п. Его можно вставить в бумажную трубку для достижения мгновенного или очень быстрого действия.

ВЗРЫВЧАТОЕ ВЕЩЕСТВО БРИЗАНТНОЕ, ТИП А: № ООН 0081

Вещества, состоящие из жидких органических нитратов, таких как нитроглицерин, или из смеси таких компонентов с одним или более из следующих веществ: нитроцеллюлоза; нитрат аммония или другие неорганические нитраты; нитропроизводные ароматического ряда или горючие материалы, такие как древесная мука и алюминиевый порошок. Они могут содержать инертные компоненты, такие как кизельгур, и примеси красителей и стабилизаторов. Эти ВВ должны быть в виде порошка, геля или эластичного материала. Термин охватывает динамит, бризантный динамит и желатин-динамит.

ВЗРЫВЧАТОЕ ВЕЩЕСТВО БРИЗАНТНОЕ, ТИП В: № ООН 0082, 0331

Вещества, включающие:

- a) смесь нитрата аммония или других неорганических нитратов с ВВ типа тринитротолуола, содержащую или не содержащую другие вещества типа древесной муки и алюминиевого порошка, или
- b) смесь нитрата аммония или других неорганических нитратов с другими горючими веществами, не содержащими взрывчатых ингредиентов. В обоих случаях они могут содержать инертные компоненты, такие как кизельгур, и примеси красителей и стабилизаторов. Эти ВВ не должны содержать нитроглицерин, подобные ему жидкие органические нитраты и хлораты.

ВЗРЫВЧАТОЕ ВЕЩЕСТВО БРИЗАНТНОЕ, ТИП С: № ООН 0083

Вещества, состоящие из смеси хлората калия или натрия, либо перхлората калия, натрия или аммония с органическими нитропроизводными или такими горючими материалами, как древесная мука, алюминиевый порошок или углеводород. Они могут содержать инертные компоненты, такие как кизельгур, примеси красителей и стабилизаторов. Эти ВВ не должны содержать нитроглицерин или подобные ему жидкие органические нитраты.

ВЗРЫВЧАТОЕ ВЕЩЕСТВО БРИЗАНТНОЕ, ТИП D: № ООН 0084

Вещества, состоящие из смеси органических нитросоединений и горючих материалов, таких как углеводороды и алюминиевый порошок. Они могут содержать инертные компоненты, такие как кизельгур, и примеси красителей и стабилизаторов. Эти ВВ не должны содержать нитроглицерин, подобные ему жидкие органические нитраты, хлораты или нитрат аммония. Термин обычно охватывает пластичные ВВ.

ВЗРЫВЧАТОЕ ВЕЩЕСТВО БРИЗАНТНОЕ, ТИП E: № ООН 0241, 0332

Вещества, состоящие из воды в качестве основного ингредиента и больших частей нитрата аммония или других окислителей, некоторые или все из которых находятся в растворе. Другие составляющие могут включать нитропроизводные типа тринитротолуола, углеводороды или алюминиевый порошок. Они могут содержать инертные компоненты, такие как кизельгур, и примеси красителей и стабилизаторов. Термин охватывает эмульсионные ВВ, суспензированные ВВ и водногелиевые ВВ.

ВЗРЫВЧАТОЕ ВЕЩЕСТВО МЕТАТЕЛЬНОЕ, ЖИДКОЕ: № ООН 0495, 0497

Вещество, состоящее из дефлагрирующего жидкого ВВ и используемое для движения.

ВЗРЫВЧАТОЕ ВЕЩЕСТВО МЕТАТЕЛЬНОЕ, ТВЕРДОЕ: № ООН 0498, 0499

Вещество, состоящее из дефлагрирующего твердого ВВ и используемое для движения.

ВЗРЫВЧАТЫЕ ВЕЩЕСТВА ОЧЕНЬ НИЗКОЙ ЧУВСТВИТЕЛЬНОСТИ (ВВ ОНЧ), Н.У.К.: № ООН 0482

Вещества, представляющие опасность взрыва в массе, но обладающие столь низкой чувствительностью, что имеется весьма малая вероятность инициирования или перехода от горения к детонации при нормальных условиях перевозки, а также прошедшие испытания серии 5.

ВЗРЫВЧАТЫЕ ИЗДЕЛИЯ ЧРЕЗВЫЧАЙНО НИЗКОЙ ЧУВСТВИТЕЛЬНОСТИ (ВЗРЫВЧАТЫЕ ИЗДЕЛИЯ ЧНЧ): № ООН 0486

Изделия, содержащие только детонирующие вещества чрезвычайно низкой чувствительности, которые демонстрируют ничтожно малую вероятность случайного инициирования или распространения взрыва при нормальных условиях перевозки и прошли испытания серии 7.

ВЗРЫВЧАТЫХ ВЕЩЕСТВ ОБРАЗЦЫ, кроме инициирующих ВВ: № ООН 0190

Новые или существующие взрывчатые вещества или изделия, еще не отнесенные к какому-либо наименованию в главе 3.2, таблица А, и перевозимые в соответствии с указаниями компетентного органа и, как правило, в небольших количествах, в частности для целей испытаний, классификации, исследований и конструкторских разработок или контроля качества, либо в качестве коммерческих образцов.

ПРИМЕЧАНИЕ: Взрывчатые вещества и изделия, уже отнесенные к другому наименованию в главе 3.2, таблица А, не охватываются этим определением.

ВОСПЛАМЕНИТЕЛИ: № ООН 0121, 0314, 0315, 0325, 0454

Изделия, содержащие одно или более ВВ и предназначенные для возбуждения дефлаграции в цепи взрывания. Они могут приводиться в действие химическим, электрическим или механическим способами.

ПРИМЕЧАНИЕ: Термин не охватывает следующие изделия, указанные отдельно: ШНУР ОГНЕПРОВОДНЫЙ; ЗАПАЛ ТРУБЧАТЫЙ; ВЗРЫВАТЕЛЬ НЕДЕТонирующей; ТРУБКИ ЗАЖИГАТЕЛЬНЫЕ; ВОСПЛАМЕНИТЕЛИ ОГНЕПРОВОДНОГО ШНУРА; КАПСЮЛИ-ВОСПЛАМЕНИТЕЛИ; ВТУЛКИ КАПСЮЛЬНЫЕ.

ВОСПЛАМЕНИТЕЛИ ОГНЕПРОВОДНОГО ШНУРА: № ООН 0131

Изделия различной конструкции, приводимые в действие трением, ударом или электрическим способом и используемые для воспламенения безопасного огнепроводного шнура.

ВТУЛКИ КАПСЮЛЬНЫЕ: № ООН 0319, 0320, 0367

Изделия, состоящие из первичного средства воспламенения и вспомогательного заряда дефлагрирующего ВВ, такого как черный порох, используемые для воспламенения метательного заряда в артиллерийской гильзе и т. д.

ГАЗОНАПОЛНИТЕЛЬНЫЕ УСТРОЙСТВА НАДУВНЫХ ПОДУШЕК или МОДУЛИ НАДУВНЫХ ПОДУШЕК, или УСТРОЙСТВА

**ПРЕДВАРИТЕЛЬНОГО НАТЯЖЕНИЯ РЕМНЕЙ БЕЗОПАСНОСТИ:
№ ООН 0503**

Изделия, содержащие пиротехнические вещества и используемые в качестве аварийных надувных подушек или ремней безопасности на транспортных средствах.

ГЕКСАТОНАЛ: № ООН 0393

Вещество, состоящее из однородной смеси циклотриметилентринитрамина, тринитротолуола (ТНТ) и алюминия.

ГЕКСОЛИТ (ГЕКСОТОЛ) сухой или увлажненный с массовой долей воды менее 15%: № ООН 0118

Вещество, состоящее из однородной смеси циклотриметилентринитрамина и тринитротолуола (ТНТ). Термин охватывает "Состав В".

ГИЛЬЗЫ ПАТРОННЫЕ ПУСТЫЕ С КАПСЮЛЕМ: № ООН 0379, 0055

Изделия, состоящие из патронной гильзы из металла, пластмассы или другого невоспламеняющегося материала, в которых единственным взрывчатым компонентом является капсюль.

ГИЛЬЗЫ СГОРАЕМЫЕ ПУСТЫЕ БЕЗ КАПСЮЛЯ: № ООН 0447, 0446

Изделия, состоящие из патронной гильзы, изготовленной частично или полностью из нитроцеллюлозы.

ГРАНАТЫ ПРАКТИЧЕСКИЕ ручные или ружейные: № ООН 0110, 0372, 0318, 0452

Изделия без основного разрывного заряда, предназначенные для метания вручную или с помощью ружейного гранатомета. Они содержат капсюльное устройство и могут иметь пристрелочный разрывной заряд.

ГРАНАТЫ ручные или ружейные с разрывным зарядом: № ООН 0284, 0285

Изделия, предназначенные для метания вручную или с помощью ружейного гранатомета. Они не имеют средств инициирования или имеют средства инициирования, снабженные двумя или более эффективными предохранительными устройствами.

ГРАНАТЫ ручные или ружейные с разрывным зарядом: № ООН 0292, 0293

Изделия, предназначенные для метания вручную или с помощью ружейного гранатомета. Они имеют средства инициирования, не снабженные двумя или более эффективными предохранительными устройствами.

ДВИГАТЕЛИ РАКЕТНЫЕ: № ООН 0186, 0280, 0281

Изделия, состоящие из заряда ВВ обычно в форме твердого метательного вещества, помещенного в цилиндр с одним или более соплами. Они предназначены для приведения в движение ракет и управляемых ракетных снарядов.

**ДВИГАТЕЛИ РАКЕТНЫЕ ЖИДКОСТНЫЕ, ЗАПРАВЛЕННЫЕ
ТОПЛИВОМ: № ООН 0395, 0396**

Изделия, состоящие из цилиндра с одним или более соплами, заправленного жидким топливом. Они предназначены для приведения в движение ракет или управляемых ракетных снарядов.

ДВИГАТЕЛИ РАКЕТНЫЕ С ГИПЕРГОЛИЧЕСКОЙ ЖИДКОСТЬЮ с вышибным зарядом или без него: № ООН 0322, 0250

Изделия, содержащие гиперголическое топливо, помещенное в цилиндр с одним или несколькими соплами. Они предназначены для приведения в движение ракет или управляемых ракетных снарядов.

ДЕТОНАТОРЫ ВТОРИЧНЫЕ без первичного детонатора: № ООН 0042, 0283

Изделия, состоящие из заряда детонирующего ВВ без средств инициирования. Они используются для усиления инициирующего воздействия детонаторов или детонирующего шнура.

ДЕТОНАТОРЫ ВТОРИЧНЫЕ С ПЕРВИЧНЫМ ДЕТОНАТОРОМ: № ООН 0225, 0268

Изделия, состоящие из заряда детонирующего ВВ со средствами инициирования. Они используются для усиления инициирующего воздействия детонаторов или детонирующего шнура.

ДЕТОНАТОРЫ ДЛЯ БОЕПРИПАСОВ: № ООН 0073, 0364, 0365, 0366

Изделия, состоящие из небольшой металлической или пластиковой трубки, содержащей ВВ, такие как азид свинца, ПЭТН или смеси ВВ. Они предназначены для возбуждения цепи детонации.

ДЕТОНАТОРЫ НЕЭЛЕКТРИЧЕСКИЕ для взрывных работ: № ООН 0029, 0267, 0455

Изделия, специально предназначенные для инициирования бризантных ВВ. Эти детонаторы могут быть сконструированы для мгновенной детонации или могут содержать замедлители. Неэлектрические детонаторы приводятся в действие такими средствами, как детонационная трубка, запальная трубка, безопасный огнепроводный шнур, другие воспламеняющие устройства или гибкий детонирующий шнур. Сюда относятся детонационные реле без детонирующего шнура.

ДЕТОНАТОРЫ ЭЛЕКТРИЧЕСКИЕ для взрывных работ: № ООН 0030, 0255, 0456

Изделия, специально предназначенные для инициирования бризантных ВВ. Эти детонаторы могут быть сконструированы для мгновенной детонации или могут содержать замедлители. Электрические детонаторы приводятся в действие электрическим током.

ЗАКЛЕПКИ ВЗРЫВНЫЕ: № ООН 0174

Изделия, состоящие из небольшого заряда ВВ внутри металлической заклепки.

ЗАПАЛ трубчатый в металлической оболочке: № ООН 0103

Изделие, состоящее из металлической трубки с сердцевинной в виде дефлагрирующего ВВ.

ЗАРЯДЫ ВЗРЫВЧАТЫЕ ПРОМЫШЛЕННЫЕ без детонатора: № ООН 0442, 0443, 0444, 0445

Изделия, состоящие из заряда детонирующего ВВ без средств инициирования и используемые для сварки, соединения и штамповки взрывом и в других металлургических процессах.

ЗАРЯДЫ ДОПОЛНИТЕЛЬНЫЕ ВЗРЫВЧАТЫЕ: № ООН 0060

Изделия, состоящие из небольшого съемного вторичного детонатора, используемого в полости снаряда между взрывателем и разрывным зарядом.

ЗАРЯДЫ КУМУЛЯТИВНЫЕ ГИБКИЕ, УДЛИНЕННЫЕ: № ООН 0237, 0288

Изделия, включающие сердечник из детонирующего ВВ V-образного сечения, покрытый гибкой металлической оболочкой.

ЗАРЯДЫ КУМУЛЯТИВНЫЕ без детонатора: № ООН 0059, 0439, 0440, 0441

Изделия, состоящие из оболочки, заключающей в себе заряд детонирующего ВВ, с вогнутой полостью, покрытой твердым материалом, без средств инициирования. Они предназначены для получения сильного пробивного кумулятивного эффекта.

ЗАРЯДЫ МЕТАТЕЛЬНЫЕ: № ООН 0271, 0272, 0415, 0491

Изделия, состоящие из метательного заряда в любой физической форме, в корпусе или без корпуса, используемые в качестве компонента ракетных двигателей или для уменьшения лобового сопротивления снарядов.

ЗАРЯДЫ МЕТАТЕЛЬНЫЕ ДЛЯ ОРУДИЙ: № ООН 0242, 0279, 0414

Заряды метательных ВВ любой физической формы для оружейных боеприпасов раздельного заряжания.

ЗАРЯДЫ ПОДРЫВНЫЕ: № ООН 0048

Изделия, содержащие заряд детонирующего ВВ в корпусе из фибрового картона, пластмассы, металла или другого материала. Изделия без средств инициирования или со средствами инициирования, снабженными двумя или более эффективными предохранительными устройствами.

ПРИМЕЧАНИЕ: Термин не охватывает следующие изделия, указанные отдельно: **БОМБЫ, МИНЫ, СНАРЯДЫ**

ЗАРЯДЫ РАЗРЫВНЫЕ взрывчатые: № ООН 0043

Изделия, состоящие из небольшого заряда ВВ и предназначенные для разрыва оболочки снарядов и других боеприпасов с целью рассеивания их содержимого.

ЗАРЯДЫ РАЗРЫВНЫЕ ПЛАСТИФИЦИРОВАННЫЕ: № ООН 0457, 0458, 0459, 0460

Изделия, содержащие пластифицированный заряд детонирующего ВВ и имеющие специальную форму, без оболочки и без средств инициирования. Они предназначены для использования в качестве компонентов боеприпасов, таких как боеголовки.

ИЗДЕЛИЯ ПИРОТЕХНИЧЕСКИЕ для технических целей: № ООН 0428, 0429, 0430, 0431, 0432

Изделия, содержащие пиротехнические вещества и используемые в технических целях: для выделения тепла и газов, производства сценических эффектов и т. д.

ПРИМЕЧАНИЕ: Термин не охватывает следующие изделия, указанные отдельно: **все виды боеприпасов; ПАТРОНЫ СИГНАЛЬНЫЕ; РЕЗАКИ**

КАБЕЛЬНЫЕ ВЗРЫВЧАТЫЕ; СРЕДСТВА ПИРОТЕХНИЧЕСКИЕ; РАКЕТЫ ОСВЕТИТЕЛЬНЫЕ АВИАЦИОННЫЕ; РАКЕТЫ ОСВЕТИТЕЛЬНЫЕ, ЗАПУСКАЕМЫЕ С ЗЕМЛИ; УСТРОЙСТВА РАСЦЕПЛЕНИЯ ВЗРЫВЧАТЫЕ; ЗАКЛЕПКИ ВЗРЫВЧАТЫЕ; УСТРОЙСТВА СИГНАЛЬНЫЕ РУЧНЫЕ; СИГНАЛЫ БЕДСТВИЯ; ПЕТАРДЫ ЖЕЛЕЗНОДОРОЖНЫЕ ВЗРЫВЧАТЫЕ; СИГНАЛЫ ДЫМОВЫЕ

ИЗДЕЛИЯ ПИРОФОРНЫЕ: № ООН 0380

Изделия, содержащие профорное вещество (способное к самовоспламенению на воздухе) и взрывчатое вещество или компонент. Термин не охватывает изделия, содержащие белый фосфор.

КАПСЮЛИ-ВОСПЛАМЕНТЕЛИ: № ООН 0044, 0377, 0378

Изделия, состоящие из металлического или пластмассового колпачка, содержащего небольшое количество смеси, легковоспламеняющейся при ударе. Они используются как воспламеняющие элементы в патронах для стрелкового оружия и в ударных средствах воспламенения метательных зарядов.

МИНЫ С РАЗРЫВНЫМ ЗАРЯДОМ: № ООН 0137, 0138

Изделия, обычно состоящие из металлической или композиционной емкости, заполненной детонирующим ВВ, без средств инициирования или со средствами инициирования, снабженными двумя или более эффективными предохранительными устройствами. Они предназначены для срабатывания при проходе судов, транспортных средств или личного состава. Термин охватывает "бангалорские торпеды".

МИНЫ С РАЗРЫВНЫМ ЗАРЯДОМ: № ООН 0136, 0294

Изделия, обычно состоящие из металлической или композиционной емкости, заполненной детонирующим ВВ, со средствами инициирования, не снабженными двумя или более эффективными предохранительными устройствами. Они предназначены для срабатывания при проходе судов, транспортных средств или личного состава. Термин охватывает "бангалорские торпеды".

ОКТОЛИТ (ОКТОЛ) сухой или увлажненный с массовой долей воды менее 15%: № ООН 0266

Вещество, состоящее из однородной смеси циклотетраметилентетранитрамина и тринитротолуола (ТНТ).

ОКТОНАЛ: № ООН 0496

Вещество, состоящее из однородной смеси циклотетраметилентетранитрамина, тринитротолуола (ТНТ) и алюминия.

ПАТРОНЫ ДЛЯ ОРУЖИЯ С ИНЕРТНЫМ СНАРЯДОМ: № ООН 0328, 0417, 0339, 0012,

Боеприпасы, состоящие из снаряда без разрывного заряда, но с метательным зарядом с капсюлем или без него. Изделия могут включать трассер при условии, что преобладающую опасность представляет метательный заряд.

ПАТРОНЫ ДЛЯ ОРУЖИЯ с разрывным зарядом: № ООН 0006, 0321, 0412

Боеприпасы, состоящие из снаряда с разрывным зарядом без средств инициирования или со средствами инициирования, снабженными двумя

или более эффективными предохранительными устройствами, и метательного заряда с капсюлем или без него. Термин охватывает окончательно или неокончательно снаряженные боеприпасы и боеприпасы раздельного заряжания, если компоненты упакованы совместно.

ПАТРОНЫ ДЛЯ ОРУЖИЯ с разрывным зарядом: № ООН 0005, 0007, 0348

Боеприпасы, состоящие из снаряда с разрывным зарядом со средствами инициирования, не снаряженными двумя и более эффективными предохранительными устройствами, и метательного заряда с капсюлем или без него. Термин охватывает окончательно или неокончательно снаряженные боеприпасы и боеприпасы раздельного заряжания, если компоненты упакованы совместно.

ПАТРОНЫ ДЛЯ ЗАПУСКА МЕХАНИЗМОВ: № ООН 0275, 0276, 0323, 0381

Изделия, предназначенные для производства механического действия. Они состоят из гильзы, содержащей заряд дефлагрирующего ВВ, и средств воспламенения. Газообразные продукты дефлаграции вызывают повышение давления, линейное или вращательное движение либо функционирование диафрагм, клапанов или переключателей, либо выталкивание сцепных устройств или выбрасывание тушащих агентов.

ПАТРОНЫ ДЛЯ НЕФТЕСКВАЖИН: № ООН 0277, 0278

Изделия с оболочкой из тонкого картона, металла или других материалов, содержащие только метательное взрывчатое вещество, которое выталкивает твердый снаряд для перфорации обсадных труб нефтескважин.

ПРИМЕЧАНИЕ: Термин не охватывает следующие изделия, указанные отдельно: **ЗАРЯДЫ КУМУЛЯТИВНЫЕ**

ПАТРОНЫ ОСВЕТИТЕЛЬНЫЕ: № ООН 0049, 0050

Изделия, состоящие из гильзы, капсюля и осветительного состава в едином комплекте, готовом для выстрела.

ПАТРОНЫ ДЛЯ СТРЕЛКОВОГО ОРУЖИЯ: № ООН 0417, 0339, 0012

Боеприпасы, состоящие из гильзы с центральным или кольцевым капсюлем и содержащие как метательный заряд, так и твердый снаряд. Они предназначены для стрельбы из оружия калибром не более 19,1 мм. Это определение включает ружейные патроны любого калибра.

ПРИМЕЧАНИЕ: Термин не охватывает **ПАТРОНЫ ДЛЯ СТРЕЛКОВОГО ОРУЖИЯ ХОЛОСТЫЕ**, указанные отдельно, а также некоторые патроны для стрелкового оружия, указанные в рубрике **ПАТРОНЫ ДЛЯ ОРУЖИЯ С ИНЕРТНЫМ СНАРЯДОМ**.

ПАТРОНЫ ДЛЯ СТРЕЛКОВОГО ОРУЖИЯ ХОЛОСТЫЕ: № ООН 0014, 0327, 0338

Боеприпасы, состоящие из закрытой гильзы с центральным или кольцевым капсюлем и зарядом бездымного или черного пороха. Гильзы не содержат пули или снаряда. Они предназначены для стрельбы из оружия калибром не более 19,1 мм, служат для издания сильного звука и используются для учений, салютов, в качестве метательного заряда, в стартовых пистолетах и т. д.

ПАТРОНЫ ДЛЯ ОРУЖИЯ ХОЛОСТЫЕ: № ООН 0326, 0413, 0327, 0338, 0014

Боеприпасы, состоящие из закрытой гильзы с центральным или кольцевым капсюлем и зарядом бездымного или черного пороха, но без пули или снаряда. Они издадут сильный звук и используются для учений, салютов, в качестве метательного заряда, в стартовых пистолетах и т. д. Термин охватывает холостые боеприпасы.

ПАТРОНЫ СИГНАЛЬНЫЕ: № ООН 0054, 0312, 0405

Изделия, предназначенные для стрельбы цветными сигнальными ракетами или другими сигнальными средствами из сигнальных пистолетов и т. п.

ПЕНТОЛИТ сухой или увлажненный с массовой долей воды менее 15%: № ООН 0151

Вещество, состоящее из однородной смеси пентаэритриттетранитрата (ПЭТН) с тринитротолуолом (ТНТ).

ПЕТАРДЫ ЖЕЛЕЗНОДОРОЖНЫЕ ВЗРЫВЧАТЫЕ: № ООН 0192, 0193, 0492, 0493

Изделия, содержащие пиротехническое вещество, которое взрывается с сильным звуком при раздавливании изделия. Они предназначены для установки на рельсы.

ПОРОХ БЕЗДЫМНЫЙ: № ООН 0160, 0161

Вещество на нитроцеллюлозной основе, используемое как метательное ВВ. Термин охватывает метательные ВВ однокомпонентные (только нитроцеллюлоза), двухкомпонентные (нитроцеллюлоза и нитроглицерин) и трехкомпонентные (нитроцеллюлоза/нитроглицерин/ нитрогуанидин).

ПРИМЕЧАНИЕ: Литые, прессованные или картузные заряды бездымного пороха указаны в рубрике **ЗАРЯДЫ МЕТАТЕЛЬНЫЕ** или **ЗАРЯДЫ МЕТАТЕЛЬНЫЕ ДЛЯ ОРУДИЙ**

ПОРОХ В БРИКЕТАХ (ПАСТА ПОРОХОВАЯ) УВЛАЖНЕННЫЙ с массовой долей спирта не менее 17%. **ПОРОХ В БРИКЕТАХ (ПАСТА ПОРОХОВАЯ) УВЛАЖНЕННЫЙ** с массовой долей воды не менее 25%: № ООН 0433, 0159

Вещество, состоящее из нитроцеллюлозы, пропитанной не более 60% нитроглицерина или других жидких органических нитратов или их смесей.

ПОРОХ ДЫМНЫЙ (ПОРОХ ЧЕРНЫЙ), гранулированный или в порошке: № ООН 0027

Вещество, состоящее из однородной смеси древесного угля или другого углерода и нитрата калия или нитрата натрия с добавлением или без добавления серы.

ПОРОХ ДЫМНЫЙ (ПОРОХ ЧЕРНЫЙ), ПРЕССОВАННЫЙ или **ПОРОХ ДЫМНЫЙ (ПОРОХ ЧЕРНЫЙ) В ШАШКАХ:** № ООН 0028

Вещество, состоящее из дымного пороха в форме шашек.

ПОРОХ ДЛЯ ПИРОТЕХНИЧЕСКИХ ИЗДЕЛИЙ: № ООН 0094, 0305

Пиротехническое вещество, которое при воспламенении дает яркий свет.

РАКЕТЫ, ЗАПРАВЛЕННЫЕ ЖИДКИМ ТОПЛИВОМ, с разрывным зарядом: № ООН 0397, 0398

Изделия, состоящие из цилиндра с одним или двумя соплами, заполненного жидким топливом, и боеголовки. Термин охватывает управляемые ракетные снаряды.

РАКЕТЫ ОСВЕТИТЕЛЬНЫЕ АВИАЦИОННЫЕ: № ООН 0093, 0403, 0404, 0420, 0421

Изделия, содержащие пиротехнические вещества, сбрасываемые с летательного аппарата и предназначенные для освещения, опознавания, сигнализации или предупреждения.

РАКЕТЫ ОСВЕТИТЕЛЬНЫЕ, ЗАПУСКАЕМЫЕ С ЗЕМЛИ: № ООН 0092, 0418, 0419

Изделия, содержащие пиротехнические вещества и предназначенные для использования в наземных условиях для освещения, опознавания, сигнализации или предупреждения.

РАКЕТЫ с вышибным зарядом: № ООН 0436, 0437, 0438

Изделия, состоящие из ракетного двигателя и заряда для выброса полезной нагрузки из головной части ракеты. Термин охватывает управляемые ракетные снаряды.

РАКЕТЫ с инертной головкой: № ООН 0183, 0502

Изделия, состоящие из ракетного двигателя и инертной головки. Термин охватывает управляемые ракетные снаряды.

РАКЕТЫ с разрывным зарядом: № ООН 0181, 0182

Изделия, состоящие из ракетного двигателя и боеголовки без средств инициирования или со средствами инициирования, снабженными двумя или более эффективными предохранительными устройствами. Термин охватывает управляемые ракетные снаряды.

РАКЕТЫ с разрывным зарядом: № ООН 0180, 0295

Изделия, состоящие из ракетного двигателя и боеголовки со средствами инициирования, не снабженными двумя или более эффективными предохранительными устройствами. Термин охватывает управляемые ракетные снаряды.

РАКЕТЫ ТРОСОМЕТАТЕЛЬНЫЕ: № ООН 0238, 0240, 0453

Изделия, состоящие из ракетного двигателя и предназначенные для метания троса.

РЕЗАКИ КАБЕЛЬНЫЕ ВЗРЫВЧАТЫЕ: № ООН 0070

Изделия, состоящие из режущего устройства, ударяющего о наковальню в результате взрыва небольшого заряда дефлагрирующего ВВ.

СБОРКИ ДЕТОНАТОРОВ НЕЭЛЕКТРИЧЕСКИЕ для взрывных работ: № ООН 0360, 0361, 0500

Неэлектрические детонаторы, собранные вместе и инициируемые такими средствами, как безопасный огнепроводный шнур, детонационная трубка, запальная трубка или детонирующий шнур. Они могут быть мгновенного действия или включать замедлители. Сюда относятся детонационные реле, включающие в себя детонирующий шнур.

СИГНАЛЫ БЕДСТВИЯ судовые: № ООН 0194, 0195

Изделия, содержащие пиротехническое вещество и предназначенные для подачи сигналов посредством звука, огня, дыма или их комбинации.

СИГНАЛЫ ДЫМОВЫЕ: № ООН 0196, 0197, 0313, 0487

Изделия, содержащие пиротехнические вещества, которые выделяют дым. Кроме того, они могут содержать устройства для издания звуковых сигналов.

СИГНАЛЫ ЗВУКОВЫЕ ВЗРЫВЧАТЫЕ: № ООН 0374, 0375

Изделия, состоящие из заряда детонирующего ВВ без средств инициирования или со средствами инициирования, снабженными двумя или более эффективными предохранительными устройствами. Они сбрасываются с судов и приводятся в действие, когда достигают определенной глубины или морского дна.

СИГНАЛЫ ЗВУКОВЫЕ ВЗРЫВЧАТЫЕ: № ООН 0204, 0296

Изделия, состоящие из заряда детонирующего ВВ со средствами инициирования, не снабженными двумя или более эффективными предохранительными устройствами. Они сбрасываются с судов и приводятся в действие, когда достигают определенной глубины или морского дна.

СНАРЯДЫ инертные с трассером: № ООН 0345, 0424, 0425

Изделия, такие как снаряды, пули, гранаты или мины, которые выстреливаются из пушки или другого орудия, винтовки или другого стрелкового оружия.

СНАРЯДЫ ПЕРФОРАТОРНЫЕ для нефтескважин без детонатора: № ООН 0124, 0494

Изделия, состоящие из стальной трубки или металлической ленты с включенными в них кумулятивными зарядами, соединенными детонирующим шнуром, без средств инициирования.

СНАРЯДЫ с разрывным зарядом: № ООН 0168, 0169, 0344

Изделия, такие как снаряды, пули, гранаты или мины, которые выстреливаются из пушки или другого орудия. Они не имеют средств инициирования или имеют средства инициирования, снабженные двумя или более эффективными предохранительными устройствами.

СНАРЯДЫ с разрывным зарядом: № ООН 0167, 0324

Изделия, такие как снаряды, пули, гранаты или мины, которые выстреливаются из пушки или другого орудия. Они имеют средства инициирования, не снабженные двумя или более эффективными предохранительными устройствами.

СНАРЯДЫ с разными или вышибным зарядом: № ООН 0346, 0347

Изделия, такие как снаряды, пули, гранаты или мины, которые выстреливаются из пушки или другого орудия. Они не имеют средств инициирования или имеют средства инициирования, снабженные двумя или более эффективными предохранительными устройствами. Они используются для выброса красящих элементов с целью коррекции стрельбы или для разбрасывания других инертных материалов.

СНАРЯДЫ с разрывным или вышибным зарядом: № ООН 0426, 0427

Изделия, такие как снаряды, пули, гранаты или мины, которые выстреливаются из пушки или другого орудия. Они имеют средства инициирования, не снабженные двумя или более эффективными

предохранительными устройствами. Они используются для выброса красящих элементов с целью коррекции стрельбы или для разбрасывания других инертных материалов.

СНАРЯДЫ с разрывным или вышибным зарядом: № ООН 0434, 0435

Изделия, такие как снаряды, пули, гранаты или мины, которые выстреливаются из пушки или другого орудия, винтовки или другого стрелкового оружия. Они используются для выброса красящих элементов с целью коррекции стрельбы или для разбрасывания других инертных материалов.

СРЕДСТВА ПИРОТЕХНИЧЕСКИЕ: № ООН 0333, 0334, 0335, 0336, 0337

Пиротехнические изделия, предназначенные для устройства фейерверков.

ТОРПЕДЫ ВЗРЫВЧАТЫЕ для нефтескважин без детонатора: № ООН 0099

Изделия, состоящие из заряда детонирующего ВВ, помещенного в гильзу, без средств инициирования. Они используются для разрушения скальной породы вокруг бурового ствола для облегчения выхода нефти на поверхность.

ТОРПЕДЫ С ЖИДКИМ ТОПЛИВОМ с инертной головкой: № ООН 0450

Изделия, снабженные двигателем, работающим на жидком взрывчатом топливе, для движения торпеды под водой и инертной головкой.

ТОРПЕДЫ С ЖИДКИМ ТОПЛИВОМ, снаряженные или не снаряженные разрывным зарядом: № ООН 0449

Изделия, снабженные либо двигателем, работающим на жидком взрывчатом топливе, для движения торпеды под водой, с боеголовкой или без нее; либо двигателем, работающим на жидком невзрывчатом топливе, для движения торпеды под водой, с боеголовкой.

ТОРПЕДЫ с разрывным зарядом: № ООН 0451

Изделия, снабженные двигателем, работающим на невзрывчатом топливе, для движения торпеды под водой, с боеголовкой без средств инициирования или со средствами инициирования, снабженными двумя или более эффективными предохранительными устройствами.

ТОРПЕДЫ с разрывным зарядом: № ООН 0329

Изделия, снабженные двигателем, работающим на взрывчатом топливе, для движения торпеды под водой, с боеголовкой без средств инициирования или со средствами инициирования, снабженными двумя или более эффективными предохранительными устройствами.

ТОРПЕДЫ с разрывным зарядом: № ООН 0330

Изделия, снабженные двигателем, работающим на взрывчатом или невзрывчатом топливе, для движения торпеды под водой, с боеголовкой, имеющей средства инициирования, не снабженные двумя или более эффективными предохранительными устройствами.

ТРЕССЕРЫ ДЛЯ БОЕПРИПАСОВ: № ООН 0212, 0306

Герметичные изделия, содержащие пиротехнические вещества и предназначенные для обозначения траектории снаряда (пули).

ТРИТОНАЛ: № ООН 0390

Вещество, состоящее из смеси тринитротолуола (ТНТ) и алюминия.

ТРУБКИ ДЕТОНАЦИОННЫЕ: № ООН 0106, 0107, 0257, 0367

Изделия, содержащие взрывчатые компоненты, предназначенные для возбуждения детонации в боеприпасах. Они содержат механические, электрические, химические или гидростатические компоненты для инициирования детонации. Обычно они имеют защитные элементы.

ТРУБКИ ДЕТОНАЦИОННЫЕ с защитными элементами: № ООН 0408, 0409, 0410

Изделия, содержащие взрывчатые компоненты, предназначенные для возбуждения детонации в боеприпасах. Они содержат механические, электрические, химические или гидростатические компоненты для инициирования детонации. Детонационные трубки должны иметь два или более эффективных защитных элемента.

ТРУБКИ ЗАЖИГАТЕЛЬНЫЕ: № ООН 0316, 0317, 0368

Изделия, содержащие первичные ВВ, предназначенные для возбуждения дефлаграции в боеприпасах. Они содержат механические, электрические, химические или гидростатические компоненты для возбуждения дефлаграции. Обычно они имеют защитные элементы.

УСТРОЙСТВА ВОДОАКТИВИРУЕМЫЕ с разрывным, вышибным или метательным зарядом: № ООН 0248, 0249

Изделия, которые приводятся в действие в результате физико-химической реакции их содержимого с водой.

УСТРОЙСТВА СИГНАЛЬНЫЕ РУЧНЫЕ: № ООН 0191, 0373

Портативные устройства, содержащие пиротехнические вещества для подачи визуальных сигналов или предупреждающих сигналов. Термин охватывает небольшие осветительные ракеты, запускаемые с земли, такие как автодорожные сигнальные факелы или железнодорожные пиропатроны, а также и небольшие сигналы бедствия.

УСТРОЙСТВА РАСЦЕПЛЕНИЯ ВЗРЫВЧАТЫЕ: № ООН 0173

Изделия, состоящие из небольшого заряда ВВ со средствами инициирования, а также стержней или звеньев. Они разрывают стержни или крепления для быстрого расцепления оборудования.

ФОТОАВИАБОМБЫ: № ООН 0038

Изделия, сбрасываемые с летательного аппарата для обеспечения короткого интенсивного освещения объектов фотографирования. Они содержат заряд детонирующего ВВ без средств инициирования или со средствами инициирования, снабженными двумя или более эффективными предохранительными устройствами.

ФОТОАВИАБОМБЫ: № ООН 0037

Взрывчатые изделия, сбрасываемые с летательного аппарата для обеспечения короткого интенсивного освещения объектов фотографирования. Они содержат заряд детонирующего ВВ со средствами инициирования, не снабженными двумя или более эффективными предохранительными устройствами.

ФОТОАВИАБОМБЫ: № ООН 0039, 0299

Взрывчатые изделия, сбрасываемые с летательного аппарата для обеспечения короткого интенсивного освещения объектов фотографирования. Они содержат фотоосветительный состав.

ШНУР ДЕТОНИРУЮЩИЙ гибкий: № ООН 0065, 0289

Изделие, состоящее из сердечника в виде детонирующего ВВ в оболочке из штапельной ткани с пластиковым или иным покрытием. Если штапельная ткань защищена от просеивания, покрытия не требуется.

ШНУР (ЗАПАЛ) ДЕТОНИРУЮЩИЙ в металлической оболочке: № ООН 0102, 0290

Изделие, состоящее из сердечника в виде детонирующего ВВ в трубчатой оболочке из мягкого металла, с защитным покрытием или без него.

ШНУР (ЗАПАЛ) ДЕТОНИРУЮЩИЙ СЛАБОГО ДЕЙСТВИЯ в металлической оболочке: № ООН 0104

Изделие, состоящее из сердечника в виде детонирующего ВВ в трубчатой оболочке из мягкого металла, с защитным покрытием или без него. Сердечник содержит достаточно малое количество ВВ, что обеспечивает незначительное внешнее проявление при его воспламенении.

ШНУР ОГНЕПРОВОДНЫЙ: № ООН 0066

Изделие, состоящее из текстильных нитей, покрытых черным порошком или другим быстрогорящим пиротехническим составом, и гибкой защитной оболочки; или сердечника в виде черного пороха, покрытого мягким тканым материалом. Горение распространяется постепенно по длине шнура с наружным пламенем; изделие используется для передачи воспламенения от устройства к заряду или капсулю.

ШНУР ОГНЕПРОВОДНЫЙ БЕЗОПАСНЫЙ: № ООН 0105

Изделие, состоящее из сердечника в виде мелкозернистого дымного пороха, помещенного в оболочку из мягкого тканого материала, с одним или более наружным защитным покрытием. При воспламенении горит с установленной скоростью без внешнего взрывного эффекта.

ЭЛЕМЕНТЫ ЦЕПИ ВЗРЫВАНИЯ Н.У.К.: № ООН 0382, 0383, 0384, 0461

Изделия, содержащие взрывчатое вещество и предназначенные для передачи детонации или дефлаграции по цепи взрывания (огневой цепи).

2.2.1.2 Вещества и изделия, не допускаемые к перевозке

2.2.1.2.1 Взрывчатые вещества, обладающие чрезмерной чувствительностью в соответствии с критериями, указанными в части I Руководства по испытаниям и критериям, или способные к самопроизвольной реакции, а также взрывчатые вещества и изделия, которые нельзя отнести к какому-либо наименованию или к какой-либо позиции "н.у.к.", перечисленным в главе 3.2, таблица А, к перевозке не допускаются.

2.2.1.2.2 Изделия, относящиеся к группе совместимости К, к перевозке не допускаются (1.2К, № ООН 0020, и 1.3К, № ООН 0021).

2.2.1.3 Перечень сводных позиций

Классификационный код (см. 2.2.1.1.4)	Номер ООН	Наименование вещества или изделия
1.1A	0473	ВЗРЫВЧАТЫЕ ВЕЩЕСТВА, Н.У.К.
1.1B	0461	ЭЛЕМЕНТЫ ЦЕПИ ВЗРЫВАНИЯ, Н.У.К.
1.1C	0474	ВЗРЫВЧАТЫЕ ВЕЩЕСТВА, Н.У.К.
	0497	ВЗРЫВЧАТОЕ ВЕЩЕСТВО МЕТАТЕЛЬНОЕ ЖИДКОЕ
	0498	ВЗРЫВЧАТОЕ ВЕЩЕСТВО МЕТАТЕЛЬНОЕ ТВЕРДОЕ
	0462	ВЗРЫВЧАТЫЕ ИЗДЕЛИЯ, Н.У.К.
1.1D	0475	ВЗРЫВЧАТЫЕ ВЕЩЕСТВА, Н.У.К.
	0463	ВЗРЫВЧАТЫЕ ИЗДЕЛИЯ, Н.У.К.
1.1E	0464	ВЗРЫВЧАТЫЕ ИЗДЕЛИЯ, Н.У.К.
1.1F	0465	ВЗРЫВЧАТЫЕ ИЗДЕЛИЯ, Н.У.К.
1.1G	0476	ВЗРЫВЧАТЫЕ ВЕЩЕСТВА, Н.У.К.
1.1L	0357	ВЗРЫВЧАТЫЕ ВЕЩЕСТВА, Н.У.К.
	0354	ВЗРЫВЧАТЫЕ ИЗДЕЛИЯ, Н.У.К.
1.2B	0382	ЭЛЕМЕНТЫ ЦЕПИ ВЗРЫВАНИЯ, Н.У.К.
1.2C	0466	ВЗРЫВЧАТЫЕ ИЗДЕЛИЯ, Н.У.К.
1.2D	0467	ВЗРЫВЧАТЫЕ ИЗДЕЛИЯ, Н.У.К.
1.2E	0468	ВЗРЫВЧАТЫЕ ИЗДЕЛИЯ, Н.У.К.
1.2F	0469	ВЗРЫВЧАТЫЕ ИЗДЕЛИЯ, Н.У.К.
1.2L	0358	ВЗРЫВЧАТЫЕ ВЕЩЕСТВА, Н.У.К.
	0248	УСТРОЙСТВА ВОДОАКТИВИРУЕМЫЕ с разрывным, вышибным или метательным зарядом
	0355	ВЗРЫВЧАТЫЕ ИЗДЕЛИЯ, Н.У.К.
1.3C	0132	СОЛИ МЕТАЛЛОВ ДЕФЛАГРИРУЮЩИЕ, НИТРОПРОИЗВОДНЫЕ АРОМАТИЧЕСКОГО РЯДА, Н.У.К.
	0447	ВЗРЫВЧАТЫЕ ВЕЩЕСТВА, Н.У.К.
	0495	ВЗРЫВЧАТОЕ ВЕЩЕСТВО МЕТАТЕЛЬНОЕ ЖИДКОЕ
	0499	ВЗРЫВЧАТОЕ ВЕЩЕСТВО МЕТАТЕЛЬНОЕ ТВЕРДОЕ
	0470	ВЗРЫВЧАТЫЕ ИЗДЕЛИЯ, Н.У.К.
1.3G	0478	ВЗРЫВЧАТЫЕ ВЕЩЕСТВА, Н.У.К.
1.3L	0359	ВЗРЫВЧАТЫЕ ВЕЩЕСТВА, Н.У.К.
	0249	УСТРОЙСТВА ВОДОАКТИВИРУЕМЫЕ с разрывным, вышибным или метательным зарядом
	0356	ВЗРЫВЧАТЫЕ ИЗДЕЛИЯ, Н.У.К.
1.4B	0350	ВЗРЫВЧАТЫЕ ИЗДЕЛИЯ, Н.У.К.
	0383	ЭЛЕМЕНТЫ ЦЕПИ ВЗРЫВАНИЯ, Н.У.К.
1.4C	0479	ВЗРЫВЧАТЫЕ ВЕЩЕСТВА, Н.У.К.
	0351	ВЗРЫВЧАТЫЕ ИЗДЕЛИЯ, Н.У.К.
1.4D	0480	ВЗРЫВЧАТЫЕ ВЕЩЕСТВА, Н.У.К.
	0352	ВЗРЫВЧАТЫЕ ИЗДЕЛИЯ, Н.У.К.
1.4E	0471	ВЗРЫВЧАТЫЕ ИЗДЕЛИЯ, Н.У.К.
1.4F	0472	ВЗРЫВЧАТЫЕ ИЗДЕЛИЯ, Н.У.К.
1.4G	0485	ВЗРЫВЧАТЫЕ ВЕЩЕСТВА, Н.У.К.
	0353	ВЗРЫВЧАТЫЕ ИЗДЕЛИЯ, Н.У.К.
1.4S	0481	ВЗРЫВЧАТЫЕ ВЕЩЕСТВА, Н.У.К.
	0349	ВЗРЫВЧАТЫЕ ИЗДЕЛИЯ, Н.У.К.
	0384	ЭЛЕМЕНТЫ ЦЕПИ ВЗРЫВАНИЯ, Н.У.К.

Классификационный код (см. 2.2.1.1.4)	Номер ООН	Наименование вещества или изделия
1.5D	0482	ВЗРЫВЧАТЫЕ ВЕЩЕСТВА ОЧЕНЬ НИЗКОЙ ЧУВСТВИТЕЛЬНОСТИ (ВЗРЫВЧАТЫЕ ВЕЩЕСТВА ОНЧ), Н.У.К.
1.6N	0486	ВЗРЫВЧАТЫЕ ИЗДЕЛИЯ ЧРЕЗВЫЧАЙНО НИЗКОЙ ЧУВСТВИТЕЛЬНОСТИ (ВЗРЫВЧАТЫЕ ИЗДЕЛИЯ ЧНЧ)
	0190	ВЗРЫВЧАТЫХ ВЕЩЕСТВ ОБРАЗЦЫ, кроме инициирующих ВВ <i>ПРИМЕЧАНИЕ: Подкласс и группа совместимости определяются по указанию компетентного органа и в соответствии с принципами, изложенными в подпункте 2.2.1.1.4.</i>

2.2.2 КЛАСС 2 ГАЗЫ

2.2.2.1 Критерии

2.2.2.1.1 Название класса 2 охватывает чистые газы, смеси газов, смеси одного или нескольких газов с одним или несколькими другими веществами и изделия, содержащие такие вещества.

Газом является вещество, которое:

- при температуре 50°C имеет давление пара более 300 кПа (3 бара); или
- является полностью газообразным при температуре 20°C и нормальном давлении 101,3 кПа.

***ПРИМЕЧАНИЕ 1:** № ООН 1052 ВОДОРОД ФТОРИСТЫЙ относится, тем не менее, к классу 8.*

***ПРИМЕЧАНИЕ 2:** Чистый газ может содержать другие компоненты, являющиеся побочными продуктами его производства или добавленные для сохранения устойчивости вещества, при условии, что уровень их содержания не изменяет классификацию газа и условия его перевозки, такие как коэффициент наполнения, давление наполнения, испытательное давление.*

***ПРИМЕЧАНИЕ 3:** Позиции "Н.У.К.", указанные в пункте 2.2.2.3, могут охватывать чистые газы, а также смеси газов.*

***ПРИМЕЧАНИЕ 4:** Положения ВОПОГ-Д не распространяются на газированные напитки.*

2.2.2.1.2 Вещества и изделия класса 2 подразделяются на:

- Сжатый газ* - газ, который, будучи загружен под давлением для перевозки, является полностью газообразным при температуре -50°C; к этой категории относятся все газы с критической температурой, равной -50°C или меньше;
- Сжиженный газ* - газ, который, будучи загружен под давлением для перевозки, является частично жидким при температурах выше -50°C.

Надлежит различать:

сжиженный газ высокого давления - газ с критической температурой выше -50°C и ниже или равной $+65^{\circ}\text{C}$, и

сжиженный газ низкого давления - газ с критической температурой выше $+65^{\circ}\text{C}$;

3. *Охлажденный сжиженный газ* - газ, который, будучи загружен под давлением для перевозки, является частично жидким из-за его низкой температуры;
4. *Растворенный газ* - газ, который, будучи загружен под давлением для перевозки, растворен в жидком растворителе;
5. Аэрозольные распылители и емкости малые, содержащие газ (газовые баллончики);
6. Другие изделия, содержащие газ под давлением.
7. Газы не под давлением, подпадающие под действие специальных требований (образцы газов).

2.2.2.1.3 Вещества и изделия (за исключением аэрозолей) класса 2 относятся к одной из следующих групп в зависимости от их опасных свойств:

A	удушающие
O	окисляющие
F	легковоспламеняющиеся
T	токсичные
TF	токсичные, легковоспламеняющиеся
TC	токсичные, коррозионные
TO	токсичные, окисляющие
TFC	токсичные, легковоспламеняющиеся, коррозионные
TOC	токсичные, окисляющие, коррозионные

В случае газов и смесей газов, которые характеризуются опасными свойствами, присущими более чем одной группе в соответствии с критериями, группы, обозначенные буквой T, превалируют по степени опасности над всеми другими группами. Группы, обозначенные буквой F, превалируют над группами, обозначенными буквами A или O.

ПРИМЕЧАНИЕ 1: В Типовых правилах ООН, МКМПОГ и Технических инструкциях ИКАО газы отнесены к одному из следующих трех подклассов в соответствии с основным видом опасности:

Подкласс 2.1: легковоспламеняющиеся газы (соответствующие группам, обозначенным прописной буквой F);

Подкласс 2.2: невоспламеняющиеся, нетоксичные газы (соответствующие группам, обозначенным прописными буквами A или O);

Подкласс 2.3: токсичные газы (соответствующие группам, обозначенным прописной буквой T (т. е. T, TF, TC, TO, TFC и TOC)).

ПРИМЕЧАНИЕ 2: Емкости малые, содержащие газ (№ ООН 2037), должны быть отнесены, в зависимости от вида опасности содержащего, к группам А-ТОС. В отношении аэрозолей (№ ООН 1950) см. подпункт 2.2.2.1.6.

ПРИМЕЧАНИЕ 3: Коррозионные газы считаются токсичными и поэтому относятся к группам ТС, ТФС или ТОС.

ПРИМЕЧАНИЕ 4: Смеси, содержащие по объему более 21% кислорода, должны быть классифицированы как окисляющие.

2.2.2.1.4 Если смесь класса 2, указанная по наименованию в главе 3.2, таблица А, удовлетворяет различным критериям, упомянутым в подпунктах 2.2.2.1.2 и 2.2.2.1.5, эта смесь должна классифицироваться согласно данным критериям и должна быть отнесена к соответствующей позиции "Н.У.К."

2.2.2.1.5 Вещества и изделия класса 2 (за исключением аэрозолей), не указанные по наименованию в главе 3.2, таблица А, должны быть отнесены к одной из сводных позиций, перечисленных в пункте 2.2.2.3, в соответствии с подпунктами 2.2.2.1.2 и 2.2.2.1.3. В этом случае применяются следующие критерии:

Удушающие газы

Газы, которые не являются окисляющими, легковоспламеняющимися и токсичными и которые растворяют или замещают обычно содержащийся в атмосфере кислород.

Легковоспламеняющиеся газы

Газы, которые при температуре 20°C и нормальном давлении 101,3 кПа:

- a) являются воспламеняющимися в смеси с воздухом при их концентрации не более 13% по объему; или
- b) имеют диапазон концентрационных пределов воспламеняемости в смеси с воздухом не менее 12 процентных пунктов, независимо от величины нижнего концентрационного предела воспламеняемости.

Воспламеняемость должна определяться путем испытаний или расчетов в соответствии с методами, принятыми ИСО (см. ISO 10156:1996).

Если для использования этих методов имеющихся данных недостаточно, может быть использован сопоставимый метод испытаний, признанный компетентным органом страны происхождения.

Если страна происхождения не является придунайской страной, то эти методы должны быть признаны компетентным органом первой придунайской страны - участницы ВОПОГ-Д по маршруту перевозки груза.

Окисляющие газы

Газы, которые могут, обычно посредством выделения кислорода, вызвать воспламенение или поддерживать горение других материалов в большей степени, чем воздух. Окисляющая способность определяется путем испытаний или расчетов в соответствии с методами, принятыми ИСО (см. ISO 10156:1996).

Токсичные газы

ПРИМЕЧАНИЕ: Газы, частично или полностью отвечающие критериям токсичности в силу своих коррозионных свойств, должны классифицироваться как токсичные. В отношении возможной

дополнительной опасности коррозионного воздействия см. также критерии в рубрике "Коррозионные газы".

Газы, которые:

- a) известны тем, что оказывают настолько сильное токсичное или коррозионное воздействие на людей, что представляют опасность для их здоровья; или
- b) считаются токсичными для людей или оказывающими на них коррозионное воздействие, поскольку они имеют значение ЛК₅₀ для острой токсичности не более 5000 мл/м³ (частей на млн.) при испытании в соответствии с пунктом 2.2.61.1.

В случае смесей газов (включая пары веществ других классов) может использоваться следующая формула:

$$\text{ЛК}_{50} \text{ токсичной (смеси)} = \frac{1}{\sum_{i=1}^n \frac{f_i}{T_i}},$$

где f_i = молярная доля i -го компонента вещества смеси;

T_i = показатель токсичности i -го компонента вещества смеси. T_i равен величине ЛК₅₀, указанной в инструкции Р200, содержащейся в пункте 4.1.4.1 ДОПОГ. Если величина ЛК₅₀ не указана в инструкции Р200, содержащейся в пункте 4.1.4.1 ДОПОГ, надлежит использовать величину ЛК₅₀, взятую из научной литературы. Если величина ЛК₅₀ не известна, то показатель токсичности определяется при помощи наименьшего значения ЛК₅₀ веществ с аналогичным физиологическим и химическим воздействием или при помощи испытания, если это является единственной практической возможностью.

Коррозионные газы

Газы или смеси газов, полностью отвечающие критериям токсичности в силу их коррозионных свойств, должны классифицироваться как токсичные с дополнительной опасностью коррозионного воздействия.

Смесь газов, считающаяся токсичной вследствие комбинированного коррозионного и токсичного воздействия, представляет дополнительную опасность коррозионного воздействия, если по опыту известно, что она оказывает разрушающее воздействие на кожу, глаза или слизистые оболочки, или если значение ЛК₅₀ коррозионных компонентов смеси не превышает 5000 мл/м³ (частей на млн.) при расчете ЛК₅₀ по следующей формуле:

$$\text{ЛК}_{50} \text{ коррозионной (смеси)} = \frac{1}{\sum_{i=1}^n \frac{fc_i}{Tc_i}},$$

где fc_i = молярная доля коррозионного i -го компонента вещества смеси;

T_{ci} = показатель токсичности коррозионного i -го компонента вещества смеси. T_{ci} равен величине ЛК₅₀, указанной инструкции P200, содержащейся в пункте 4.1.4.1 ДОПОГ. Если величина ЛК₅₀ не указана в инструкции P200, содержащейся в пункте 4.1.4.1 ДОПОГ, надлежит использовать величину ЛК₅₀, взятую из научной литературы. Если величина ЛК₅₀ не известна, то показатель токсичности определяется при помощи наименьшего значения ЛК₅₀ веществ с аналогичным физиологическим и химическим воздействием или при помощи испытания, если это является единственной практической возможностью.

2.2.2.1.6 *Аэрозоли*

Аэрозоли (№ ООН 1950) относятся к одной из следующих групп в зависимости от их опасных свойств:

- A: удушающие;
- O: окисляющие;
- F: легковоспламеняющиеся;
- T: токсичные;
- C: коррозионные;
- CO: коррозионные, окисляющие;
- FC: легковоспламеняющиеся, коррозионные;
- TF: токсичные, легковоспламеняющиеся;
- TC: токсичные, коррозионные;
- TO: токсичные, окисляющие;
- TCF: токсичные, легковоспламеняющиеся, коррозионные;
- TOC: токсичные, окисляющие, коррозионные.

Классификация зависит от характера содержимого аэрозольного распылителя.

ПРИМЕЧАНИЕ: Газы, отвечающие определению токсичных газов в соответствии с подпунктом 2.2.2.1.5 или пирофорных газов в соответствии с инструкцией по упаковке P200, содержащейся в пункте 4.1.4.1 ДОПОГ, не должны использоваться в качестве газа-вытеснителя в аэрозольном распылителе. Аэрозоли, содержимое которых удовлетворяет критериям группы упаковки I в отношении токсичности или коррозионности, не должны приниматься к перевозке (см. также подпункт 2.2.2.2.2).

Должны применяться следующие критерии:

- a) должна назначаться группа упаковки A, если содержимое не удовлетворяет критериям никакой другой группы в соответствии с нижеследующими подпунктами b)-f);
- b) должна назначаться группа упаковки O, если аэрозоль содержит окисляющий газ в соответствии с подпунктом 2.2.2.1.5;
- c) должна назначаться группа упаковки F, если содержимое включает более 45% по массе или более 250 граммов легковоспламеняющихся

компонентов. Легковоспламеняющимися компонентами являются газы, воспламеняющиеся в воздухе при нормальном давлении, либо вещества или составы в жидком виде, температура вспышки которых составляет не более 100°C;

- d) должна назначаться группа упаковки Т, если содержимое, за исключением газа-вытеснителя в аэрозольных распылителях, относится к классу 6.1, группы упаковки II или III;
- e) должна назначаться группа С, если содержимое, за исключением газа-вытеснителя в аэрозольных распылителях, удовлетворяет критериям класса 8, группы упаковки II или III;
- f) если удовлетворены критерии более одной группы из групп О, F, Т и С, то должны соответственно назначаться группы СО, FC, TF, TC, ТО, TFC или ТОС".

2.2.2.2 Газы, не допускаемые к перевозке

2.2.2.2.1 Химически неустойчивые вещества класса 2 допускаются к перевозке лишь в том случае, если приняты необходимые меры для предотвращения любой возможности опасной реакции, например разложения, дисмутации или полимеризации, при обычных условиях перевозки. Для этого надлежит, в частности, обеспечить, чтобы в сосудах и цистернах не содержалось веществ, способных активировать такие реакции.

2.2.2.2.2 К перевозке не допускаются следующие вещества и смеси:

- № ООН 2186 ВОДОРОД ХЛОРИСТЫЙ ОХЛАЖДЕННЫЙ ЖИДКИЙ;
- № ООН 2421 АЗОТА ТРИОКСИД;
- № ООН 2455 МЕТИЛНИТРИТ;
- охлажденные сжиженные газы, которые не могут быть отнесены к классификационным кодам 3А, 3О или 3F;
- растворенные газы, которые не могут быть отнесены к номерам ООН 1001, 2073 и 3318.
- аэрозоли, в которых в качестве вытеснителей используются газы, являющиеся токсичными в соответствии с подпунктом 2.2.2.1.5 или пирофорными в соответствии с инструкцией по упаковке Р200, содержащейся в пункте 4.1.4.1 ДОПОГ;
- аэрозоли, содержимое которых удовлетворяет критериям группы упаковки I в отношении токсичности или коррозионности (см. разделы 2.2.61 и 2.2.8);
- емкости малые, содержащие газы, являющиеся весьма токсичными (ЛК₅₀ менее 200 частей на млн.) или пирофорными в соответствии с инструкцией по упаковке Р200, содержащейся в пункте 4.1.4.1 ДОПОГ.

2.2.2.3

Перечень сводных позиций

Сжатые газы		
Классификационный код	Номер ООН	Наименование вещества или изделия
1 А	1979	ГАЗОВ РЕДКИХ СМЕСЬ СЖАТАЯ
	1980	ГАЗОВ РЕДКИХ И КИСЛОРОДА СМЕСЬ СЖАТАЯ
	1981	ГАЗОВ РЕДКИХ И АЗОТА СМЕСЬ СЖАТАЯ
	1956	ГАЗ СЖАТЫЙ, Н.У.К.
1 О	3156	ГАЗ СЖАТЫЙ ОКИСЛЯЮЩИЙ, Н.У.К.
1 F	1964	ГАЗОВ УГЛЕВОДОРОДНЫХ СМЕСЬ СЖАТАЯ, Н.У.К
	1954	ГАЗ СЖАТЫЙ ЛЕГКОВОСПЛАМЕНЯЮЩИЙСЯ, Н.У.К.
1 T	1955	ГАЗ СЖАТЫЙ ТОКСИЧНЫЙ, Н.У.К.
1 TF	1953	ГАЗ СЖАТЫЙ ТОКСИЧНЫЙ ЛЕГКОВОСПЛАМЕНЯЮЩИЙСЯ, Н.У.К.
1 TC	3304	ГАЗ СЖАТЫЙ ТОКСИЧНЫЙ КОРРОЗИОННЫЙ, Н.У.К.
1 TO	3303	ГАЗ СЖАТЫЙ ТОКСИЧНЫЙ ОКИСЛЯЮЩИЙ, Н.У.К.
1 TFC	3305	ГАЗ СЖАТЫЙ ТОКСИЧНЫЙ ЛЕГКОВОСПЛАМЕНЯЮЩИЙСЯ КОРРОЗИОННЫЙ, Н.У.К.
1 TOS	3306	ГАЗ СЖАТЫЙ ТОКСИЧНЫЙ ОКИСЛЯЮЩИЙ КОРРОЗИОННЫЙ, Н.У.К.

Сжиженные газы		
Классификационный код	Номер ООН	Наименование вещества или изделия
2 А	1058	ГАЗЫ СЖИЖЕННЫЕ невоспламеняющиеся, содержащие азот, углерода диоксид или воздух
	1078	ГАЗ РЕФРИЖЕРАТОРНЫЙ, Н.У.К., такой как смеси газов, обозначенных буквой R..., которые: СМЕСЬ F1 – имеют при 70°C давление паров, не превышающее 1,3 МПа (13 бар), и имеют при 50°C плотность не ниже плотности дихлорфторметана (1,30 кг/л); СМЕСЬ F2 – имеют при 70°C давление паров, не превышающее 1,9 МПа (19 бар), и имеют при 50°C плотность не ниже плотности дихлордифторметана (1,21 кг/л); СМЕСЬ F3 – имеют при 70°C давление паров, не превышающее 3 МПа (30 бар), и имеют при 50°C плотность не ниже плотности хлордифторметана (1,09 кг/л); ПРИМЕЧАНИЕ: Трихлорфторметан (газ рефрижераторный R 11), 1,1,2-трихлор-1,2,2-трифторэтан (газ рефрижераторный R 113), 1,1,1-трихлор-2,2,2-трифторэтан (газ рефрижераторный R 113a), 1-хлор-1,2,2-трифторэтан (газ рефрижераторный R 133) и 1-хлор-1,1,2-трифторэтан (газ рефрижераторный R 133b) не являются веществами класса 2. Однако они могут входить в состав смесей F1–F3.
	1968	ГАЗ ИНСЕКТИЦИДНЫЙ, Н.У.К.
	3163	ГАЗ СЖИЖЕННЫЙ, Н.У.К.
2 О	3157	ГАЗ СЖИЖЕННЫЙ ОКИСЛЯЮЩИЙ, Н.У.К.

Сжиженные газы (продолж.)		
Классификационный код	Номер ООН	Наименование вещества или изделия
2 F	1010	<p>1,3-БУТАДИЕНА И УГЛЕВОДОРОДОВ СМЕСИ СТАБИЛИЗИРОВАННЫЕ, имеющие при температуре 70°C давление пара, не превышающее 1,1 МПа (11 бар), и при температуре 50°C имеющие плотность не ниже 0,525 кг/л.</p> <p>ПРИМЕЧАНИЕ: 1,2-Бутадиен стабилизированный и 1,3-бутадиен стабилизированный отнесены к № ООН 1010, см. главу 3.2, таблица А.</p>
	1060	<p>МЕТИЛАЦЕТИЛЕНА И ПРОПАДИЕНА СМЕСЬ СТАБИЛИЗИРОВАННАЯ,</p> <p>такая как смеси метилацетилена и пропадиена с углеводородами, которые:</p> <p>СМЕСЬ Р1 – содержат по объему не более 63% метилацетилена и пропадиена и не более 24% пропана и пропилена, причем доля углеводородов, насыщенных С₄, должна составлять по объему не менее 14%; и</p> <p>СМЕСЬ Р2 – содержат по объему не более 48% метилацетилена и пропадиена и не более 50% пропана и пропилена, причем доля углеводородов, насыщенных С₄, должна составлять по объему не менее 5%,</p> <p>а также смеси пропадиена, содержащие 1–4% метилацетилена.</p>
	1965	<p>ГАЗОВ УГЛЕВОДОРОДНЫХ СМЕСЬ СЖИЖЕННАЯ, Н.У.К.,</p> <p>такая, как смеси, которые:</p> <p>СМЕСЬ А – имеют при 70°C давление паров, не превышающее 1,1 МПа (11 бар), и имеют при 50°C плотность не менее 0,525 кг/л;</p> <p>СМЕСЬ А01 – имеют при 70°C давление паров, не превышающее 1,6 МПа (16 бар), и имеют при 50°C плотность не менее 0,516 кг/л;</p> <p>СМЕСЬ А02 – имеют при 70°C давление паров, не превышающее 1,6 МПа (16 бар), и имеют при 50°C плотность не менее 0,505 кг/л;</p> <p>СМЕСЬ А0 – имеют при 70°C давление паров, не превышающее 1,6 МПа (16 бар), и имеют при 50°C плотность не менее 0,495 кг/л;</p> <p>СМЕСЬ А1 – имеют при 70°C давление паров, не превышающее 2,1 МПа (21 бар), и имеют при 50°C плотность не менее 0,485 кг/л;</p> <p>СМЕСЬ В1 – имеют при 70°C давление паров, не превышающее 2,6 МПа (26 бар), и имеют при 50°C плотность не менее 0,474 кг/л;</p> <p>СМЕСЬ В2 – имеют при 70°C давление паров, не превышающее 2,6 МПа (26 бар), и имеют при 50°C плотность не менее 0,463 кг/л;</p> <p>СМЕСЬ В – имеют при 70°C давление паров, не превышающее 2,6 МПа (26 бар), и имеют при 50°C плотность не менее 0,450 кг/л;</p>

Сжиженные газы (продолж.)		
Классификационный код	Номер ООН	Наименование вещества или изделия
2 F (продолж.)		СМЕСЬ С – имеют при 70°С давление паров, не превышающее 3,1 МПа (31 бар), и имеют при 50°С плотность не ниже 0,440 кг/л. ПРИМЕЧАНИЕ 1: Для описания вышеуказанных смесей допускается также использование следующих названий, принятых в торговле: для смесей А01, А02 и А 0 – БУТАН, для смесей С – ПРОПАН. ПРИМЕЧАНИЕ 2: № ООН 1075 ГАЗЫ НЕФТЯНЫЕ СЖИЖЕННЫЕ может использоваться в качестве альтернативной позиции вместо № ООН 1965 ГАЗОВ УГЛЕВОДОРОДНЫХ СМЕСЬ СЖИЖЕННАЯ, Н.У.К., при перевозке, предшествующей морской или воздушной перевозке или следующей за нею.
	3354	ГАЗ ИНСЕКТИЦИДНЫЙ ЛЕГКОВОСПЛАМЕНЯЮЩИЙСЯ, Н.У.К.
	3161	ГАЗ СЖИЖЕННЫЙ ЛЕГКОВОСПЛАМЕНЯЮЩИЙСЯ, Н.У.К.
2 T	1967	ГАЗ ИНСЕКТИЦИДНЫЙ ТОКСИЧНЫЙ, Н.У.К.
	3162	ГАЗ СЖИЖЕННЫЙ ТОКСИЧНЫЙ, Н.У.К.
2 TF	3355	ГАЗ ИНСЕКТИЦИДНЫЙ ТОКСИЧНЫЙ ЛЕГКОВОСПЛАМЕНЯЮЩИЙСЯ, Н.У.К.
	3160	ГАЗ СЖИЖЕННЫЙ ТОКСИЧНЫЙ ЛЕГКОВОСПЛАМЕНЯЮЩИЙСЯ, Н.У.К.
2 TC	3308	ГАЗ СЖИЖЕННЫЙ ТОКСИЧНЫЙ КОРРОЗИОННЫЙ, Н.У.К.
2 TO	3307	ГАЗ СЖИЖЕННЫЙ ТОКСИЧНЫЙ ОКИСЛЯЮЩИЙ, Н.У.К.
2 TFC	3309	ГАЗ СЖИЖЕННЫЙ ТОКСИЧНЫЙ ЛЕГКОВОСПЛАМЕНЯЮЩИЙСЯ КОРРОЗИОННЫЙ, Н.У.К.
2 TOS	3310	ГАЗ СЖИЖЕННЫЙ ТОКСИЧНЫЙ ОКИСЛЯЮЩИЙ КОРРОЗИОННЫЙ, Н.У.К.

Охлажденные сжиженные газы		
Классификационный код	Номер ООН	Наименование вещества или изделия
3 A	3158	ГАЗ ОХЛАЖДЕННЫЙ ЖИДКИЙ, Н.У.К.
3 O	3311	ГАЗ ОХЛАЖДЕННЫЙ ЖИДКИЙ ОКИСЛЯЮЩИЙ, Н.У.К.
3 F	3312	ГАЗ ОХЛАЖДЕННЫЙ ЖИДКИЙ ЛЕГКОВОСПЛАМЕНЯЮЩИЙСЯ, Н.У.К.

Растворенные газы		
Классификационный код	Номер ООН	Наименование вещества или изделия
4		К перевозке допускаются только вещества, перечисленные в главе 3.2, таблица А.

Аэрозоли и емкости малые, содержащие газ		
Классификационный код	Номер ООН	Наименование вещества или изделия
5	1950	АЭРОЗОЛИ
	2037	ЕМКОСТИ МАЛЫЕ, СОДЕРЖАЩИЕ ГАЗ (ГАЗОВЫЕ БАЛЛОНЧИКИ), не снабженные выпускным устройством, не пригодные для повторного использования

Другие изделия, содержащие газ под давлением		
Классификационный код	Номер ООН	Наименование вещества или изделия
6 A	3164	ИЗДЕЛИЯ ПОД ПНЕВМАТИЧЕСКИМ ДАВЛЕНИЕМ (содержащие невоспламеняющийся газ) или
	3164	ИЗДЕЛИЯ ПОД ГИДРАВЛИЧЕСКИМ ДАВЛЕНИЕМ (содержащие невоспламеняющийся газ)
6 F	3150	УСТРОЙСТВА МАЛЫЕ, ПРИВОДИМЫЕ В ДЕЙСТВИЕ УГЛЕВОДОРОДНЫМ ГАЗОМ, или
	3150	БАЛЛОНЫ С УГЛЕВОДОРОДНЫМ ГАЗОМ ДЛЯ МАЛЫХ УСТРОЙСТВ с выпускным приспособлением

Образцы газов		
Классификационный код	Номер ООН	Наименование вещества или изделия
7 F	3167	ГАЗ, ОБРАЗЕЦ, НЕ ПОД ДАВЛЕНИЕМ, ЛЕГКОВОСПЛАМЕНЯЮЩИЙСЯ, Н.У.К., не охлажденный до жидкого состояния
7 T	3169	ГАЗ, ОБРАЗЕЦ, НЕ ПОД ДАВЛЕНИЕМ, ТОКСИЧНЫЙ, Н.У.К., не охлажденный до жидкого состояния
7 TF	3168	ГАЗ, ОБРАЗЕЦ, НЕ ПОД ДАВЛЕНИЕМ, ТОКСИЧНЫЙ ЛЕГКОВОСПЛАМЕНЯЮЩИЙСЯ, Н.У.К., не охлажденный до жидкого состояния

2.2.3 КЛАСС 3 ЛЕГКОВОСПЛАМЕНЯЮЩИЕСЯ ЖИДКОСТИ

2.2.3.1 Критерии

2.2.3.1.1 Название класса 3 охватывает вещества и изделия, содержащие вещества этого класса, которые:

- являются жидкостями в соответствии с подпунктом а) определения, содержащегося в разделе 1.2.1;
- имеют давление пара при температуре 50°C не более 300 кПа (3 бара) и не являются полностью газообразными при температуре 20°C и нормальном давлении 101,3 кПа; и
- имеют температуру вспышки не выше 61°C (соответствующее испытание см. в пункте 2.3.3.1).

Название класса 3 охватывает также жидкие вещества и твердые вещества в расплавленном состоянии с температурой вспышки выше 61°C, которые предъявляются к перевозке или перевозятся в горячем состоянии при температуре, равной их температуре вспышки или превышающей ее. Эти вещества относятся к № ООН 3256.

Название класса 3 охватывает также жидкие десенсибилизированные взрывчатые вещества. Жидкие десенсибилизированные взрывчатые вещества – это взрывчатые вещества, растворенные или суспендированные в воде или других жидких веществах для образования однородной жидкой смеси с целью подавления их взрывчатых свойств. В главе 3.2, таблице А, такие вещества отнесены к № ООН 1204, 2059, 3064, 3343 и 3357.

Для целей перевозки в танкерах название класса 3 охватывает также следующие вещества:

- вещества с температурой вспышки более 61°C, предъявляемые к перевозке или перевозимые при температуре, находящейся в диапазоне 15 К ниже температуры вспышки;
- вещества с температурой самовозгорания не более 200°C, не указанные конкретно.

ПРИМЕЧАНИЕ 1: Нетоксичные и некоррозионные вещества с температурой вспышки выше 35°C, которые в условиях испытания на устойчивое горение, описанных в подразделе 32.5.2 части III Руководства по испытаниям и критериям, не поддерживают горение, не относятся к веществам класса 3; однако если эти вещества предъявляются к перевозке или перевозятся в горячем состоянии при температуре, равной их температуре вспышки или превышающей ее, они являются веществами класса 3.

ПРИМЕЧАНИЕ 2: В отступление от подпункта 2.2.3.1.1 выше газойль, дизельное топливо и (легкое) печное топливо с температурой вспышки выше 61°C, но не выше 100°C считаются веществами класса 3, № ООН 1202.

ПРИМЕЧАНИЕ 3: Жидкости, характеризующиеся высокой ингаляционной токсичностью и имеющие температуру вспышки ниже 23°C, и токсичные вещества, имеющие температуру вспышки 23°C или выше, являются веществами класса 6.1 (см. пункт л 2.2.61.1).

ПРИМЕЧАНИЕ 4: Легковоспламеняющиеся жидкие вещества и препараты, используемые в качестве пестицидов, являющиеся сильнотоксичными, токсичными или слаботоксичными и имеющие температуру вспышки 23°C или выше, являются веществами класса 6.1 (см. пункт 2.2.61.1).

ПРИМЕЧАНИЕ 5: Коррозионные жидкости, имеющие температуру вспышки 23°C или выше, являются веществами класса 8 (см. пункт 2.2.8.1).

ПРИМЕЧАНИЕ 6: № ООН 2734 АМИНЫ ЖИДКИЕ КОРРОЗИОННЫЕ ЛЕГКОВОСПЛАМЕНЯЮЩИЕСЯ, Н.У.К., № ООН 2734 ПОЛИАМИНЫ ЖИДКИЕ КОРРОЗИОННЫЕ ЛЕГКОВОСПЛАМЕНЯЮЩИЕСЯ, Н.У.К., и № ООН 2920 КОРРОЗИОННАЯ ЖИДКОСТЬ ЛЕГКОВОСПЛАМЕНЯЮЩАЯСЯ, Н.У.К., являются веществами класса 8 (см. пункт 2.2.8.1).

ПРИМЕЧАНИЕ 7: Для целей перевозки в танкерах вещества с температурой вспышки более 61°C и не более 100°C являются веществами класса 9 (идентификационный номер 9003).

2.2.3.1.2

Вещества и изделия класса 3 подразделяются на:

- F Легковоспламеняющиеся жидкости без дополнительной опасности:
- F1 Легковоспламеняющиеся жидкости с температурой вспышки не выше 61°C;
- F2 Легковоспламеняющиеся жидкости с температурой вспышки выше 61°C, перевозимые или предъявляемые к перевозке при температуре, равной их температуре вспышки или превышающей ее (вещества при повышенной температуре);
- F3 Вещества с температурой вспышки более 61°C, предъявляемые к перевозке или перевозимые при температуре, находящейся в диапазоне 15 К ниже температуры вспышки;
- F4 Вещества с температурой самовозгорания не более 200°C, не указанные конкретно.
- FT Легковоспламеняющиеся жидкости, токсичные:
- FT1 Легковоспламеняющиеся жидкости токсичные;
- FT2 Пестициды;
- FC Легковоспламеняющиеся жидкости, коррозионные;
- FTC Легковоспламеняющиеся жидкости, токсичные, коррозионные;
- D Жидкие десенсибилизированные взрывчатые вещества.

2.2.3.1.3

Вещества и изделия, включенные в класс 3, перечислены в главе 3.2, таблица А. Вещества, не указанные по наименованию в главе 3.2, таблица А, должны быть отнесены к соответствующей позиции, приведенной в пункте 2.2.3.3, и к соответствующей группе упаковки согласно с положениям этого раздела. Легковоспламеняющиеся жидкости должны быть отнесены к одной из следующих групп упаковок в зависимости от степени опасности, представляемой ими во время перевозки:

Группа упаковки I: вещества с высокой степенью опасности:
легковоспламеняющиеся жидкости с температурой кипения или начала кипения не выше 35°C и легковоспламеняющиеся жидкости с температурой вспышки ниже 23°C, которые являются либо сильнотоксичными в соответствии с критериями, предусмотренными в пункте 2.2.61.1, либо сильнокоррозионными в соответствии с критериями, предусмотренными в пункте 2.2.8.1;

Группа упаковки II: вещества со средней степенью опасности:
легковоспламеняющиеся жидкости с температурой вспышки ниже 23°C, которые не отнесены к группе упаковки I, за исключением веществ, предусмотренных в подпункте 2.2.3.1.4;

Группа упаковки III: вещества с низкой степенью опасности: легковоспламеняющиеся жидкости с температурой вспышки от 23°C до 61°C включительно, а также вещества, предусмотренные в подпункте 2.2.3.1.4.

2.2.3.1.4 Жидкие или вязкие смеси и препараты, включая смеси и препараты, содержащие не более 20% нитроцеллюлозы с содержанием азота не более 12,6% (по массе сухого вещества), относятся к группе упаковки III только при следующих условиях:

- a) при испытании на отслоение растворителя высота отделившегося слоя растворителя составляет менее 3% от общей высоты образца (см. Руководство по испытаниям и критериям, часть III, подраздел 32.5.1); и
- b) вязкость¹ и температура вспышки соответствуют значениям, указанным в нижеследующей таблице:

Кинематическая вязкость ν (экстраполированная) (при скорости сдвига, близкой к нулевой), мм ² /с при 23°C	Время истечения t по стандарту ISO 2431:1993		Температура вспышки в °C
	в секундах	диаметр отверстия воронки в мм	
20 < ν ≤ 80	20 < t ≤ 60	4	выше 17
20 < ν ≤ 135	60 < t ≤ 100	4	выше 10
135 < ν ≤ 220	20 < t ≤ 32	6	выше 5
220 < ν ≤ 300	32 < t ≤ 44	6	выше -1
300 < ν ≤ 700	44 < t ≤ 100	6	выше -5
700 < ν	100 < t	6	-5 и ниже

ПРИМЕЧАНИЕ: Смеси, содержащие более 20%, но не более 55% нитроцеллюлозы с содержанием азота не более 12,6% (по массе сухого вещества), являются веществами, относящимися к № ООН 2059.

Смеси с температурой вспышки ниже 23°C, содержащие:

- более 55% нитроцеллюлозы, независимо от содержания в них азота; или
- не более 55% нитроцеллюлозы с содержанием азота более 12,6% (по массе сухого вещества),

являются веществами класса I (№ ООН 0340 или № ООН 0342) или класса 4.1 (№ ООН 2555, 2556 или 2557).

2.2.3.1.5 Нетоксичные и некоррозионные растворы и однородные смеси с температурой вспышки 23°C или выше (вязкие вещества, такие как краски

¹ Определение вязкости: В тех случаях, когда рассматриваемое вещество не подчиняется ньютоновским законам, или в тех случаях, когда метод определения вязкости с использованием воронки не пригоден, для определения коэффициента динамической вязкости вещества надлежит использовать вискозиметр с переменной скоростью сдвига при температуре 23°C и различных скоростях сдвига. Строится график зависимости полученных значений от скорости сдвига, после чего исследуется поведение функции в области нулевой скорости сдвига. Рассчитанная таким образом динамическая вязкость, поделенная на плотность, дает значение кинематической вязкости при скорости сдвига, близкой к нулевой.

и лаки, за исключением веществ, содержащих более 20% нитроцеллюлозы), помещенные в сосуды вместимостью менее 450 л, не подпадают под действие ВОПОГ-Д, если в результате испытания на отслоение растворителя (см. Руководство по испытаниям и критериям, часть III, подраздел 32.5.1) высота отделившегося слоя растворителя составляет менее 3% от общей высоты образца и если время истечения веществ из сосуда, соответствующего стандарту ISO 2431:1993, с диаметром отверстия 6 мм составляет при температуре 23°C:

- a) не менее 60 секунд, или
- b) не менее 40 секунд при не более чем 60-процентном содержании в них веществ класса 3.

2.2.3.1.6 Если в результате внесения в них добавок вещества класса 3 попадают в категории опасности, отличные от категорий опасности, к которым относятся вещества, указанные по наименованию в главе 3.2, таблица А, то эти смеси или растворы должны быть отнесены к тем позициям, к которым они относятся в силу их фактической степени опасности.

ПРИМЕЧАНИЕ: В отношении классификации растворов и смесей (таких, как препараты и отходы) см. также раздел 2.1.3.

2.2.3.1.7 На основе процедур испытаний, предусмотренных в разделе 2.3.2, и критериев, изложенных в подпункте 2.2.3.1.1, можно также определить, является ли характер раствора или смеси, указанных по наименованию или содержащих поименованное вещество, таким, что этот раствор или эта смесь не подпадают под действие положений для данного класса (см. также раздел 2.1.3).

2.2.3.2 Вещества, не допускаемые к перевозке

2.2.3.2.1 Вещества класса 3, легко окисляющиеся с образованием пероксидов (как, например, эфиры или некоторые гетероциклические вещества, содержащие кислород), не допускаются к перевозке, если содержание в них пероксида в пересчете на пероксид водорода (H_2O_2) превышает 0,3%. Содержание пероксида должно определяться в соответствии с пунктом 2.3.3.2.

2.2.3.2.2 Химически неустойчивые вещества класса 3 допускаются к перевозке лишь в том случае, если приняты необходимые меры для предотвращения их опасного разложения или полимеризации во время перевозки. Для этого надлежит, в частности, обеспечить, чтобы в сосудах и цистернах не содержалось веществ, способных активировать эти реакции.

2.2.3.2.3 Жидкие десенсибилизированные взрывчатые вещества, не перечисленные в главе 3.2, таблица А, не допускаются к перевозке в качестве веществ класса 3.

2.2.3.3

Перечень сводных позиций

Легковоспламеняющиеся жидкости	без дополнительной опасности	F	1133 КЛЕИ, содержащие легковоспламеняющуюся жидкость
			1136 ДИСТИЛЛЯТЫ КАМЕННОУГОЛЬНОЙ СМОЛЫ ЛЕГКОВОСПЛАМЕНЯЮЩИЕСЯ
			1139 РАСТВОР ДЛЯ НАНЕСЕНИЯ ПОКРЫТИЯ (включая растворы для обработки или покрытия поверхностей, используемые в промышленных или иных целях, например для нанесения грунтовочного покрытия на корпус автомобилей, футеровки барабанов или бочек)
			1169 ЭКСТРАКТЫ АРОМАТИЧЕСКИЕ ЖИДКИЕ
			1197 ЭКСТРАКТЫ ЦВЕТОЧНЫЕ ЖИДКИЕ
			1210 КРАСКА ТИПОГРАФСКАЯ легковоспламеняющаяся, или
			1210 МАТЕРИАЛ, ИСПОЛЬЗУЕМЫЙ С ТИПОГРАФСКОЙ КРАСКОЙ (включая разбавитель или растворитель типографской краски), легковоспламеняющийся
			1263 КРАСКА (включая краску, лак, эмаль, краситель, шеллак, олифу, политуру, жидкий наполнитель и жидкую лаковую основу) или
			1263 МАТЕРИАЛ ЛАКОКРАСОЧНЫЙ (включая растворитель или разбавитель краски)
			1266 ПАРФЮМЕРНЫЕ ПРОДУКТЫ, содержащие легковоспламеняющиеся растворители
1293 НАСТОЙКИ МЕДИЦИНСКИЕ			
1306 АНТИСЕПТИКИ ДЛЯ ДРЕВЕСИНЫ ЖИДКИЕ			
1866 СМОЛЫ РАСТВОР легковоспламеняющийся			
1999 ГУДРОНЫ ЖИДКИЕ, включая дорожный асфальт и масла, битум и разбавленные нефтепродукты			
3065 НАПИТКИ АЛКОГОЛЬНЫЕ			
3269 СМОЛ ПОЛИЭФИРНЫХ КОМПЛЕКТ			
1224 КЕТОНЫ ЖИДКИЕ, Н.У.К.			
1268 НЕФТИ ДИСТИЛЛЯТЫ, Н.У.К., или			
1268 НЕФТЕПРОДУКТЫ, Н.У.К.			
1987 СПИРТЫ, Н.У.К.			
1989 АЛЬДЕГИДЫ, Н.У.К.			
2319 УГЛЕВОДОРОДЫ ТЕРПЕНОВЫЕ, Н.У.К.			
3271 ЭФИРЫ, Н.У.К.			
3272 ЭФИРЫ СЛОЖНЫЕ, Н.У.К.			
3295 УГЛЕВОДОРОДЫ ЖИДКИЕ, Н.У.К.			
3336 МЕРКАПТАНЫ ЖИДКИЕ ЛЕГКОВОСПЛАМЕНЯЮЩИЕСЯ, Н.У.К., или			
3336 МЕРКАПТАНОВ СМЕСЬ ЖИДКАЯ ЛЕГКОВОСПЛАМЕНЯЮЩАЯСЯ, Н.У.К.			
1993 ЛЕГКОВОСПЛАМЕНЯЮЩАЯСЯ ЖИДКОСТЬ, Н.У.К.			
	F1		3256 ЖИДКОСТЬ ПРИ ПОВЫШЕННОЙ ТЕМПЕРАТУРЕ ЛЕГКОВОСПЛАМЕНЯЮЩАЯСЯ, Н.У.К., с температурой вспышки более 61°C, перевозимая при температуре не ниже ее температуры вспышки
	F2	с повышенной температурой	
	F3		9001 ВЕЩЕСТВА С ТЕМПЕРАТУРОЙ ВСПЫШКИ БОЛЕЕ 61°C, предъявляемые к перевозке или перевозимые при ТЕМПЕРАТУРЕ, НАХОДЯЩЕЙСЯ В ДИАПАЗОНЕ 15 К НИЖЕ ТЕМПЕРАТУРЫ ВСПЫШКИ
	F4		9002 ВЕЩЕСТВА С ТЕМПЕРАТУРОЙ САМОВОЗГОРАНИЯ ≤ 200°C, не указанные конкретно
	FT1		1228 МЕРКАПТАНЫ ЖИДКИЕ ЛЕГКОВОСПЛАМЕНЯЮЩИЕСЯ ТОКСИЧНЫЕ, Н.У.К., или 1228 МЕРКАПТАНОВ СМЕСЬ ЖИДКАЯ ЛЕГКОВОСПЛАМЕНЯЮЩАЯСЯ ТОКСИЧНАЯ, Н.У.К. 1986 СПИРТЫ ЛЕГКОВОСПЛАМЕНЯЮЩИЕСЯ ТОКСИЧНЫЕ, Н.У.К. 1988 АЛЬДЕГИДЫ ЛЕГКОВОСПЛАМЕНЯЮЩИЕСЯ ТОКСИЧНЫЕ, Н.У.К. 2478 ИЗОЦИАНАТЫ ЛЕГКОВОСПЛАМЕНЯЮЩИЕСЯ ТОКСИЧНЫЕ, Н.У.К., или 2478 ИЗОЦИАНАТА РАСТВОР ЛЕГКОВОСПЛАМЕНЯЮЩИЙСЯ ТОКСИЧНЫЙ, Н.У.К. 3248 ЛЕКАРСТВЕННЫЙ ПРЕПАРАТ ЖИДКИЙ ЛЕГКОВОСПЛАМЕНЯЮЩИЙСЯ ТОКСИЧНЫЙ, Н.У.К. 3273 НИТРИЛЫ ЛЕГКОВОСПЛАМЕНЯЮЩИЕСЯ ТОКСИЧНЫЕ, Н.У.К. 1992 ЛЕГКОВОСПЛАМЕНЯЮЩАЯСЯ ЖИДКОСТЬ ТОКСИЧНАЯ, Н.У.К.
токсичные	FT		2758 ПЕСТИЦИД НА ОСНОВЕ КАРБАМАТОВ ЖИДКИЙ ЛЕГКОВОСПЛАМЕНЯЮЩИЙСЯ ТОКСИЧНЫЙ 2760 ПЕСТИЦИД МЫШЬЯКСОДЕРЖАЩИЙ ЖИДКИЙ ЛЕГКОВОСПЛАМЕНЯЮЩИЙСЯ ТОКСИЧНЫЙ 2762 ПЕСТИЦИД ХЛОРООРГАНИЧЕСКИЙ ЖИДКИЙ ЛЕГКОВОСПЛАМЕНЯЮЩИЙСЯ ТОКСИЧНЫЙ 2764 ПЕСТИЦИД НА ОСНОВЕ ТРИАЗИНОВ ЖИДКИЙ ЛЕГКОВОСПЛАМЕНЯЮЩИЙСЯ ТОКСИЧНЫЙ 2772 ПЕСТИЦИД НА ОСНОВЕ ДИТИОКАРБАМАТОВ ЖИДКИЙ ЛЕГКОВОСПЛАМЕНЯЮЩИЙСЯ ТОКСИЧНЫЙ 2776 ПЕСТИЦИД МЕДЬСОДЕРЖАЩИЙ ЖИДКИЙ ЛЕГКОВОСПЛАМЕНЯЮЩИЙСЯ ТОКСИЧНЫЙ 2778 ПЕСТИЦИД РТУТЬСОДЕРЖАЩИЙ ЖИДКИЙ ЛЕГКОВОСПЛАМЕНЯЮЩИЙСЯ ТОКСИЧНЫЙ 2780 ПЕСТИЦИД – ПРОИЗВОДНЫЙ НИТРОФЕНОЛА ЖИДКИЙ ЛЕГКОВОСПЛАМЕНЯЮЩИЙСЯ ТОКСИЧНЫЙ 2782 ПЕСТИЦИД – ПРОИЗВОДНЫЙ ДИПИРИДИЛА ЖИДКИЙ ЛЕГКОВОСПЛАМЕНЯЮЩИЙСЯ ТОКСИЧНЫЙ 2784 ПЕСТИЦИД ФОСФОРОРГАНИЧЕСКИЙ ЖИДКИЙ ЛЕГКОВОСПЛАМЕНЯЮЩИЙСЯ ТОКСИЧНЫЙ 2787 ПЕСТИЦИД ОЛОВООРГАНИЧЕСКИЙ ЖИДКИЙ ЛЕГКОВОСПЛАМЕНЯЮЩИЙСЯ ТОКСИЧНЫЙ 3024 ПЕСТИЦИД – ПРОИЗВОДНЫЙ КУМАРИНА ЖИДКИЙ ЛЕГКОВОСПЛАМЕНЯЮЩИЙСЯ ТОКСИЧНЫЙ 3346 ПЕСТИЦИД – ПРОИЗВОДНЫЙ ФЕНОКСИУКСУСНОЙ КИСЛОТЫ ЖИДКИЙ ЛЕГКОВОСПЛАМЕНЯЮЩИЙСЯ ТОКСИЧНЫЙ 3350 ПЕСТИЦИД НА ОСНОВЕ ПИРЕТРОИДОВ ЖИДКИЙ ЛЕГКОВОСПЛАМЕНЯЮЩИЙСЯ ТОКСИЧНЫЙ 3021 ПЕСТИЦИД ЖИДКИЙ ЛЕГКОВОСПЛАМЕНЯЮЩИЙСЯ ТОКСИЧНЫЙ, Н.У.К.
	FT2	пестициды (t _{всп} < 23°C)	
<p>ПРИМЕЧАНИЕ: Отнесение пестицида к одной из позиций осуществляется на основе активного компонента, физического состояния пестицида и любой дополнительной опасности, которую он может представлять.</p>			

коррозионные	FC	2733	АМИНЫ ЛЕГКОВОСПЛАМЕНЯЮЩИЕСЯ КОРРОЗИОННЫЕ, Н.У.К., или
		2733	ПОЛИАМИНЫ ЛЕГКОВОСПЛАМЕНЯЮЩИЕСЯ КОРРОЗИОННЫЕ, Н.У.К.
		2985	ХЛОРСИЛАНЫ ЛЕГКОВОСПЛАМЕНЯЮЩИЕСЯ КОРРОЗИОННЫЕ, Н.У.К.
		3274	АЛКОГОЛЯТОВ РАСТВОР, Н.У.К., в спирте
		2924	ЛЕГКОВОСПЛАМЕНЯЮЩАЯСЯ ЖИДКОСТЬ КОРРОЗИОННАЯ, Н.У.К.
токсичные, коррозионные	FTC	3286	ЛЕГКОВОСПЛАМЕНЯЮЩАЯСЯ ЖИДКОСТЬ ТОКСИЧНАЯ КОРРОЗИОННАЯ, Н.У.К.
жидкие десенсибилизированные взрывчатые вещества	D	3343	НИТРОГЛИЦЕРИНА СМЕСЬ ДЕСЕНСИБИЛИЗИРОВАННАЯ ЖИДКАЯ ЛЕГКОВОСПЛАМЕНЯЮЩАЯСЯ, Н.У.К., с массовой долей нитроглицерина не более 30%
		3357	НИТРОГЛИЦЕРИНА СМЕСЬ ДЕСЕНСИБИЛИЗИРОВАННАЯ ЖИДКАЯ, Н.У.К., с массовой долей нитроглицерина не более 30%
(Никаких других сводных позиций не имеется. Что касается других веществ, то в качестве веществ класса 3 к перевозке допускаются только вещества, перечисленные в главе 3.2, таблица А)			

2.2.41 КЛАСС 4.1 ЛЕГКОВОСПЛАМЕНЯЮЩИЕСЯ ТВЕРДЫЕ ВЕЩЕСТВА, САМОРЕАКТИВНЫЕ ВЕЩЕСТВА И ТВЕРДЫЕ ДЕСЕНСИБИЛИЗИРОВАННЫЕ ВЗРЫВЧАТЫЕ ВЕЩЕСТВА

2.2.41.1 Критерии

2.2.41.1.1 Название класса 4.1 охватывает легковоспламеняющиеся вещества и изделия, десенсибилизированные взрывчатые вещества, являющиеся твердыми веществами в соответствии с подпунктом а) определения термина "твердое вещество", содержащегося в разделе 1.2.1, и самореактивные жидкости или твердые вещества.

Класс 4.1 включает:

- легковоспламеняющиеся твердые вещества и изделия (см. подпункты 2.2.41.1.3–2.2.41.1.8);
- самореактивные твердые вещества или жидкости (см. подпункты 2.2.41.1.9–2.2.41.1.17);
- твердые десенсибилизированные взрывчатые вещества (см. подпункт 2.2.41.1.18);
- вещества, подобные самореактивным веществам (см. подпункт 2.2.41.1.19).

2.2.41.1.2 Вещества и изделия класса 4.1 подразделяются на:

F Легковоспламеняющиеся твердые вещества без дополнительной опасности

- F1 Органические
- F2 Органические расплавленные
- F3 Неорганические

FO Легковоспламеняющиеся твердые вещества окисляющие

FT Легковоспламеняющиеся твердые вещества токсичные

- FT1 Органические токсичные
- FT2 Неорганические токсичные

FC Легковоспламеняющиеся твердые вещества коррозионные

- FC1 Органические коррозионные
- FC2 Неорганические коррозионные

- D Твердые десенсибилизированные взрывчатые вещества без дополнительной опасности
- DT Твердые десенсибилизированные взрывчатые вещества токсичные
- SR Самореактивные вещества
- SR1 Не требующие регулирования температуры
- SR2 Требующие регулирования температуры.

Легковоспламеняющиеся твердые вещества

Определение и свойства

- 2.2.41.1.3** *Легковоспламеняющимися твердыми веществами* являются твердые вещества, способные легко загораться, и твердые вещества, способные вызвать возгорание при трении.

Твердыми веществами, способными легко загораться, являются порошкообразные, гранулированные или пастообразные вещества, которые считаются опасными, если они могут легко загораться при кратковременном контакте с источником зажигания, таким, как горящая спичка, и если пламя распространяется быстро. Опасность может исходить не только от пламени, но и от токсичных продуктов горения. Особенно опасны в этом отношении порошки металлов, так как погасить пламя в этом случае трудно из-за того, что обычные огнетушащие вещества, такие, как диоксид углерода или вода, могут усугубить опасность.

Классификация

- 2.2.41.1.4** Вещества и изделия, классифицированные как легковоспламеняющиеся твердые вещества класса 4.1, перечислены в главе 3.2, таблица А. Отнесение органических веществ и изделий, не указанных по наименованию в главе 3.2, таблица А, к соответствующей позиции пункта 2.2.41.3 согласно положениям главы 2.1 может осуществляться на основе имеющегося опыта или на основе процедур испытания в соответствии с Руководством по испытаниям и критериям, часть III, подраздел 33.2.1. Отнесение неорганических веществ, не указанных по наименованию, осуществляется на основе процедур испытания в соответствии с Руководством по испытаниям и критериям, часть III, подраздел 33.2.1; надлежит также учитывать практический опыт, если он обеспечивает более строгую классификацию.
- 2.2.41.1.5** При отнесении веществ, не указанных по наименованию, к одной из позиций, перечисленных в пункт 2.2.41.3, на основе процедур испытания в соответствии с Руководством по испытаниям и критериям, часть III, раздел 33.2.1, применяются следующие критерии:
- а) Порошкообразные, гранулированные или пастообразные вещества, за исключением порошков металлов или порошков сплавов металлов, должны быть классифицированы как легковоспламеняющиеся вещества класса 4.1, если они могут легко загораться при кратковременном контакте с источником зажигания (например, с горячей спичкой) или если в случае возгорания пламя распространяется быстро, время горения составляет менее 45 секунд для измеренного расстояния в 100 мм или скорость горения превышает 2,2 мм/с.

- b) Порошки металлов или порошки сплавов металлов должны быть отнесены к классу 4.1, если они могут загораться при контакте с пламенем и реакция распространяется на всю длину образца за 10 минут или быстрее.

Твердые вещества, способные вызвать возгорание при трении, должны быть отнесены к классу 4.1 по аналогии с существующими позициями (например, спички) или согласно любому соответствующему специальному положению.

2.2.41.1.6 На основе процедуры испытания в соответствии с Руководством по испытаниям и критериям, часть III, подраздел 33.2.1, и критериев, изложенных в подпунктах 2.2.41.1.4 и 2.2.41.1.5, можно также определить, являются ли свойства какого-либо вещества, указанного по наименованию, такими, что данное вещество не подпадает под действие положений этого класса.

2.2.41.1.7 Если в результате внесения в них добавок вещества класса 4.1 попадают в категории опасности, отличные от категорий опасности, к которым относятся вещества, указанные по наименованию в главе 3.2, таблица А, то эти смеси должны быть отнесены к тем позициям, к которым они относятся в силу их фактической степени опасности.

ПРИМЕЧАНИЕ: В отношении классификации растворов и смесей (таких, как препараты и отходы) см. также раздел 2.1.3.

Назначение групп упаковки

2.2.41.1.8 Легковоспламеняющимся твердым веществам, отнесенным к различным позициям в главе 3.2, таблица А, назначается группа упаковки II или III на основе процедур испытания в соответствии с Руководством по испытаниям и критериям, часть III, подраздел 33.2.1, с применением следующих критериев:

- a) легковоспламеняющимся твердым веществам, время горения которых при испытании составляет менее 45 секунд для измеренного расстояния в 100 мм, назначается:

группа упаковки II: если пламя проходит через увлажненную зону;

группа упаковки III: если увлажненная зона сдерживает распространение пламени по крайней мере в течение четырех минут;

- b) порошкам металлов или порошкам сплавов металлов назначается:

группа упаковки II: если при испытании реакция распространяется на всю длину образца за пять минут или быстрее;

группа упаковки III: если при испытании реакция распространяется на всю длину образца более чем за пять минут.

Твердым веществам, способным вызвать возгорание при трении, группа упаковки должна назначаться по аналогии с существующими позициями или согласно любому специальному положению.

Самореактивные вещества

Определения

2.2.41.1.9 Для целей ВОПОГ-Д *самореактивными веществами* являются термически неустойчивые вещества, способные подвергаться бурному экзотермическому разложению даже без участия кислорода (воздуха). Вещества не рассматриваются как самореактивные вещества класса 4.1, если:

- a) они являются взрывчатыми в соответствии с критериями класса 1;
- b) они являются окисляющими веществами в соответствии с процедурой отнесения к классу 5.1 (см. пункт 2.2.51.1);
- c) они являются органическими пероксидами в соответствии с критериями класса 5.2 (см. пункт 2.2.52.1);
- d) их теплота разложения составляет менее 300 Дж/г; или
- e) их температура самоускоряющегося разложения (ТСУР) (см. ПРИМЕЧАНИЕ 2, ниже) превышает 75°C для упаковки весом 50 кг.

ПРИМЕЧАНИЕ 1: *Теплота разложения может быть определена любым международно признанным методом, например с помощью дифференциальной сканирующей калориметрии и адиабатической калориметрии.*

ПРИМЕЧАНИЕ 2: *Температура самоускоряющегося разложения (ТСУР) – это наиболее низкая температура, при которой может происходить самоускоряющееся разложение вещества в таре, используемой во время перевозки. Предписания, касающиеся определения ТСУР, приводятся в Руководстве по испытаниям и критериям, часть II, разделы 20 и 28.4.*

ПРИМЕЧАНИЕ 3: *Любое вещество, проявляющее свойства самореактивного вещества, должно быть классифицировано как таковое, даже если испытание этого вещества в соответствии с подпунктом 2.2.42.1.5 на предмет включения в класс 4.2 дает положительный результат.*

Свойства

2.2.41.1.10 Разложение самореактивных веществ может быть инициировано в результате воздействия тепла, контакта с катализирующими примесями (например, кислотами, соединениями тяжелых металлов, основаниями), трения или удара. Скорость разложения возрастает с повышением температуры и зависит от свойств вещества. Разложение, особенно если не происходит возгорания, может привести к выделению токсичных газов или паров. Температуру некоторых самореактивных веществ надлежит регулировать. Некоторые самореактивные вещества могут разлагаться со взрывом, особенно если они помещены в закрытую емкость. Это свойство может быть изменено путем добавления разбавителей или использования соответствующей тары. Горение некоторых самореактивных веществ проходит интенсивно. Самореактивными веществами являются, например, некоторые соединения нижеперечисленных типов:

алифатические азосоединения (-C-N=N-C-);
органические азиды (-C-N₃);

соли диазония ($-\text{CN}_2^+\text{Z}^-$);
N-нитрозосоединения ($-\text{N}-\text{N}=\text{O}$); и
ароматические сульфогидразиды ($-\text{SO}_2-\text{NH}-\text{NH}_2$).

Этот список не является исчерпывающим, и вещества с другими реакционно-активными группами и некоторые смеси веществ могут иметь схожие свойства.

Классификация

2.2.41.1.11 Самореактивные вещества подразделяются на семь типов в зависимости от степени опасности. Самореактивные вещества ранжированы от веществ типа А, которые не допускаются к перевозке в таре, в которой они испытываются, до веществ типа G, на которые не распространяются положения, применяющиеся к самореактивным веществам класса 4.1. Отнесение к типам В–F прямо зависит от максимально допустимого количества на единицу тары. Принципы классификации, а также применимые процедуры классификации, методы испытаний, критерии и пример соответствующего протокола испытаний приводятся в части II Руководства по испытаниям и критериям.

2.2.41.1.12 Вещества, которые уже классифицированы и отнесены к соответствующей сводной позиции, перечислены в пункте 2.2.41.4 с указанием соответствующего номера ООН, метода упаковки и, когда это необходимо, значений контрольной и аварийной температур.

В сводных позициях указаны:

- типы В–F самореактивных веществ, см. пункт 2.2.41.1.11, выше;
- физическое состояние (жидкое/твердое); и
- режим регулирования температуры (если требуется), см. подпункт 2.2.41.1.17, ниже.

Классификация самореактивных веществ, перечисленных в пункте 2.2.41.4, осуществлена на основе технически чистого вещества (за исключением тех случаев, когда указана концентрация, составляющая менее 100%).

2.2.41.1.13 Классификация самореактивных веществ и составов самореактивных веществ, не перечисленных в пункте 2.2.41.4, и их отнесение к какой-либо сводной позиции должны осуществляться компетентным органом страны происхождения на основании протокола испытаний. В решении об утверждении должны быть указаны результаты классификации и соответствующие условия перевозки. Если страна происхождения не является страной-участницей ДОПОГ, или МПОГ, или не применяет МКПОГ, то классификация должна быть признана компетентным органом первой придунайской страны - участницы ВОПОГ-Д по маршруту перевозки груза.

2.2.41.1.14 С целью изменения реакционной способности самореактивных веществ к некоторым из них могут добавляться активаторы, такие, как соединения цинка. В зависимости от типа и концентрации активатора это может привести к снижению термостабильности и изменению взрывчатых свойств. Если любое из этих свойств будет изменено, то оценка нового состава должна осуществляться в соответствии с процедурой классификации.

2.2.41.1.15 Образцы не перечисленных в пункте 2.2.41.4 самореактивных веществ или составов самореактивных веществ, в отношении которых не имеется полных данных о результатах испытаний и которые должны перевозиться для проведения дальнейших испытаний или оценки, должны быть отнесены к одной из позиций, предусмотренных для самореактивных веществ типа С, если выполнены следующие условия:

- имеющиеся данные указывают на то, что образец не может быть более опасен, чем самореактивные вещества типа В;
- образец упакован в соответствии с методом упаковки OP2, и его количество на транспортной единице – судне - не превышает 10 кг;
- имеющиеся данные указывают на то, что контрольная температура, если таковая предусмотрена, достаточно низка, чтобы предотвратить любое опасное разложение, и достаточно высока, чтобы предотвратить любое опасное разделение фаз.

Десенсибилизация

2.2.41.1.16 Для обеспечения безопасности во время перевозки самореактивные вещества во многих случаях десенсибилизируются путем использования разбавителя. Если указано процентное содержание вещества, то имеется в виду процентное содержание по массе, округленное до ближайшего целого числа. Если используется разбавитель, то самореактивное вещество должно испытываться с разбавителем в той концентрации и в том виде, в каких он используется при перевозке. Не должны использоваться разбавители, которые в случае утечки из упаковки могут привести к образованию опасной концентрации самореактивного вещества. Любой разбавитель должен быть совместим с самореактивным веществом. В этом отношении совместимыми разбавителями являются такие твердые или жидкие вещества, которые не оказывают негативного воздействия на термическую устойчивость и вид опасности самореактивного вещества. Жидкие разбавители в составах, требующих регулирования температуры (см. подпункт 2.2.41.1.14), должны иметь температуру кипения, равную по меньшей мере 60°C, и температуру вспышки не ниже 5°C. Температура кипения жидкости должна быть по меньшей мере на 50°C выше контрольной температуры самореактивного вещества.

Требования в отношении регулирования температуры

2.2.41.1.17 Некоторые самореактивные вещества могут перевозиться только в условиях регулирования температуры. Контрольная температура – это максимальная температура, при которой может осуществляться безопасная перевозка самореактивного вещества. Предполагается, что температура окружающей среды в непосредственной близости от упаковки превышает 55°C во время перевозки только в течение относительно короткого периода времени за 24 часа. В случае утраты возможности регулировать температуру может потребоваться принятие аварийных мер. Аварийная температура – это температура, при которой должны быть приняты такие меры. Контрольная и аварийная температуры рассчитываются на основе ТСУР (см. таблицу 1). ТСУР определяется для того, чтобы решить, должно ли во время перевозки осуществляться регулирование температуры вещества. Предписания, касающиеся определения ТСУР, содержатся в Руководстве по испытаниям и критериям, часть II, разделы 20 и 28.4.

Таблица 1. Определение контрольной и аварийной температур

Тип сосуда	ТСУР ^а	Контрольная температура	Аварийная температура
Одиночная тара и КСГМГ	20°С или ниже	на 20°С ниже ТСУР	на 10°С ниже ТСУР
	выше 20°С, но не выше 35°С	на 15°С ниже ТСУР	на 10°С ниже ТСУР
	выше 35°С	на 10°С ниже ТСУР	на 5°С ниже ТСУР
Цистерны	выше 50°С	на 10°С ниже ТСУР	на 5°С ниже ТСУР

^а ТСУР вещества, упакованного для перевозки.

Температура самореактивных веществ, имеющих ТСУР не выше 55°С, должна регулироваться во время перевозки. Контрольная и аварийная температуры указаны, когда это необходимо, в пункте 2.2.41.4. Во время перевозки фактическая температура может быть ниже контрольной температуры, однако она должна выбираться так, чтобы избежать опасного разделения фаз.

Твердые десенсибилизированные взрывчатые вещества

2.2.41.1.18 Твердые десенсибилизированные взрывчатые вещества – это вещества, которые смочены водой или спиртами либо разбавлены другими веществами для подавления их взрывчатых свойств. Такими позициями в главе 3.2, таблица А, являются: № ООН 1310, 1320, 1321, 1322, 1336, 1337, 1344, 1347, 1348, 1349, 1354, 1355, 1356, 1357, 1517, 1571, 2555, 2556, 2557, 2852, 2907, 3317, 3319, 3344, 3364, 3365, 3366, 3367, 3368, 3369, 3370 и 3376 а также, при выполнении требований специального положения 15 главы 3.3, № ООН 0154, 0155, 0209, 0214, 0215, 0234 и, при выполнении требований специального положения 18 главы 3.3, № ООН 0220.

Вещества, подобные самореактивным веществам

2.2.41.1.19 Вещества, которые;

- a) были временно включены в класс 1 на основании результатов испытаний серий 1 и 2, но исключены из класса 1 на основании результатов испытаний серии 6;
- b) не являются самореактивными веществами класса 4.1; и
- c) не являются веществами классов 5.1 или 5.2,

также относятся к классу 4.1. Позициями для них являются: № ООН 2956, 3241, 3242 и 3251.

2.2.41.2 Вещества, не допускаемые к перевозке

2.2.41.2.1 Химически неустойчивые вещества класса 4.1 допускаются к перевозке лишь в том случае, если приняты необходимые меры для предотвращения их опасного разложения или полимеризации во время перевозки. Для этого надлежит, в частности, обеспечить, чтобы в сосудах и цистернах не содержалось веществ, способных активировать эти реакции.

2.2.41.2.2 Окисляющие легковоспламеняющиеся твердые вещества, отнесенные к позиции с № ООН 3097, не допускаются к перевозке, если они не удовлетворяют требованиям, установленным для класса 1 (см. также пункт 2.1.3.7).

2.2.41.2.3 К перевозке не допускаются следующие вещества:

- самореактивные вещества типа А (см. Руководство по испытаниям и критериям, часть II, пункт 20.4.2 а));
- фосфора сульфиды, не свободные от желтого и белого фосфора;
- твердые десенсибилизированные взрывчатые вещества, не перечисленные в главе 3.2, таблица А;
- неорганические легковоспламеняющиеся вещества в расплавленном состоянии, за исключением № ООН 2448 СЕРА РАСПЛАВЛЕННАЯ;
- бария азид с массовой долей воды менее 50%.

2.2.41.3

Перечень сводных позиций

Легковоспл. тверд. вещества	без доп. опасности	органич.	F1	3175 ВЕЩЕСТВА ТВЕРДЫЕ, СОДЕРЖ. ЛЕГКОВОСПЛ. ЖИДКОСТЬ, Н.У.К. 1353 ВОЛОКНА, ПРОПИТАННЫЕ НИТРОЦЕЛЛЮЛОЗОЙ С НИЗКИМ СОДЕРЖАНИЕМ НИТРАТОВ, Н.У.К. или 1353 ТКАНИ, ПРОПИТАННЫЕ НИТРОЦЕЛЛЮЛОЗОЙ С НИЗКИМ СОДЕРЖАНИЕМ НИТРАТОВ, Н.У.К. 1325 ЛЕГКОВОСПЛ. ТВЕРДОЕ ВЕЩЕСТВО ОРГАНИЧЕСКОЕ, Н.У.К.		
		органич. расплавлен.	F2	3176 ЛЕГКОВОСПЛ. ТВЕРДОЕ ВЕЩЕСТВО ОРГАНИЧЕСКОЕ РАСПЛАВЛЕННОЕ, Н.У.К.		
		неорганич.	F3	3089 МЕТАЛЛИЧЕСКИЙ ПОРОШОК ЛЕГКОВОСПЛ. Н.У.К. ^{a b}		
				3181 СОЛИ МЕТАЛЛОВ ОРГАНИЧЕСКИХ СОЕДИНЕНИЙ ЛЕГКОВОСПЛАМЕНЯЮЩИЕСЯ, Н.У.К.		
				3182 ГИДРИДЫ МЕТАЛЛОВ ЛЕГКОВОСПЛАМЕНЯЮЩИЕСЯ, Н.У.К. ^c		
				3178 ЛЕГКОВОСПЛ. ТВЕРДОЕ ВЕЩЕСТВО НЕОРГАНИЧЕСКОЕ, Н.У.К.		
		окисляющиеся	F0	3097 ЛЕГКОВОСПЛ. ТВЕРДОЕ ВЕЩЕСТВО ОКИСЛЯЮЩЕЕ, Н.У.К. (не допускается, см. подпункт 2.2.41.2.2)		
		Твердые десенсибилизир. взрывчатые вещества	токсичные FT	органич.	FT1	2926 ЛЕГКОВОСПЛ. ТВЕРД. ВЕЩЕСТВО ТОКСИЧНОЕ ОРГАНИЧ., Н.У.К.
				неорганич.	FT2	3179 ЛЕГКОВОСПЛ. ТВЕРД. ВЕЩЕСТВО ТОКСИЧНОЕ НЕОРГАНИЧ., Н.У.К.
коррозионные FC	органич.		FC1	2925 ЛЕГКОВОСПЛ. ТВЕРД. ВЕЩЕСТВО КОРРОЗИОН. ОРГАНИЧ., Н.У.К.		
			неорганич.	FC2	3180 ЛЕГКОВОСПЛ. ТВЕРД. ВЕЩЕСТВО КОРРОЗИОННОЕ НЕОРГАНИЧЕСКОЕ, Н.У.К.	
без доп. опасности	D		3319 НИТРОГЛИЦЕРИНА СМЕСЬ ДЕСЕНСИБИЛИЗИРОВАННАЯ ТВЕРДАЯ, Н.У.К., с массовой долей нитроглицерина более 2%, но не более 10%			
			3344 ПЕНТАЭРИТРИТТЕТРАНИТРАТА СМЕСЬ ДЕСЕНСИБИЛИЗИРОВАННАЯ ТВЕРДАЯ, Н.У.К., с массовой долей ПЭТН более 10%, но не более 20% (Никаких других сводных позиций не имеется. Что касается других веществ, то в качестве веществ класса 4.1 к перевозке допускаются только вещества, перечисленные в главе 3.2, таблица А)			
токсичные	DT		В качестве веществ класса 4.1 к перевозке допускаются только вещества, перечисленные в главе 3.2, таблица А			
Самореактивные вещества SR	без регулирования температуры	SR1	САМОРЕАКТИВНАЯ ЖИДКОСТЬ ТИПА А САМОРЕАКТИВНОЕ ТВЕРДОЕ ВЕЩЕСТВО ТИПА А } Не допускается к перевозке, см. пункт 2.2.41.2.3			
			3221 САМОРЕАКТИВНАЯ ЖИДКОСТЬ ТИПА В			
			3222 САМОРЕАКТИВНОЕ ТВЕРДОЕ ВЕЩЕСТВО ТИПА В			
			3223 САМОРЕАКТИВНАЯ ЖИДКОСТЬ ТИПА С			
			3224 САМОРЕАКТИВНОЕ ТВЕРДОЕ ВЕЩЕСТВО ТИПА С			
			3225 САМОРЕАКТИВНАЯ ЖИДКОСТЬ ТИПА D			
			3226 САМОРЕАКТИВНОЕ ТВЕРДОЕ ВЕЩЕСТВО ТИПА D			
			3227 САМОРЕАКТИВНАЯ ЖИДКОСТЬ ТИПА E			
			3228 САМОРЕАКТИВНОЕ ТВЕРДОЕ ВЕЩЕСТВО ТИПА E			
			3229 САМОРЕАКТИВНАЯ ЖИДКОСТЬ ТИПА F			
3230 САМОРЕАКТИВНОЕ ТВЕРДОЕ ВЕЩЕСТВО ТИПА F						
САМОРЕАКТИВНАЯ ЖИДКОСТЬ ТИПА G САМОРЕАКТИВНОЕ ТВЕРДОЕ ВЕЩЕСТВО ТИПА G } Не подпадают под действие положений, применяемых к классу 4.1, см. пункт 2.2.41.1.1.11						
с регулированием температуры	SR2	3231 САМОРЕАКТИВНАЯ ЖИДКОСТЬ ТИПА В С РЕГУЛИРУЕМОЙ ТЕМПЕРАТУРОЙ				
		3232 САМОРЕАКТИВНОЕ ТВЕРДОЕ ВЕЩЕСТВО ТИПА В С РЕГУЛИРУЕМОЙ ТЕМПЕРАТУРОЙ				
		3233 САМОРЕАКТИВНАЯ ЖИДКОСТЬ ТИПА С С РЕГУЛИРУЕМОЙ ТЕМПЕРАТУРОЙ				
		3234 САМОРЕАКТИВНОЕ ТВЕРДОЕ ВЕЩЕСТВО ТИПА С С РЕГУЛИРУЕМОЙ ТЕМПЕРАТУРОЙ				
		3235 САМОРЕАКТИВНАЯ ЖИДКОСТЬ ТИПА D С РЕГУЛИРУЕМОЙ ТЕМПЕРАТУРОЙ				
		3236 САМОРЕАКТИВНОЕ ТВЕРДОЕ ВЕЩЕСТВО ТИПА D С РЕГУЛИРУЕМОЙ ТЕМПЕРАТУРОЙ				
		3237 САМОРЕАКТИВНАЯ ЖИДКОСТЬ ТИПА E С РЕГУЛИРУЕМОЙ ТЕМПЕРАТУРОЙ				
		3238 САМОРЕАКТИВНОЕ ТВЕРДОЕ ВЕЩЕСТВО ТИПА E С РЕГУЛИРУЕМОЙ ТЕМПЕРАТУРОЙ				
		3239 САМОРЕАКТИВНАЯ ЖИДКОСТЬ ТИПА F С РЕГУЛИРУЕМОЙ ТЕМПЕРАТУРОЙ				
		3240 САМОРЕАКТИВНОЕ ТВЕРДОЕ ВЕЩЕСТВО ТИПА F С РЕГУЛИРУЕМОЙ ТЕМПЕРАТУРОЙ				

^a Металлы и сплавы металлов в порошке или в другом легковоспламеняющемся виде, способные к самовозгоранию, являются веществами класса 4.2.

^b Металлы и сплавы металлов в порошке или в другом легковоспламеняющемся виде, которые при соприкосновении с водой выделяют легковоспламеняющиеся газы, являются веществами класса 4.3.

^c Гидриды металлов, которые при соприкосновении с водой выделяют легковоспламеняющиеся газы, являются веществами класса 4.3. Алюминия боргидрид или алюминия боргидрид в устройствах являются веществами класса 4.2, № ООН 2870.

2.2.41.4 Перечень самореактивных веществ

ПРИМЕЧАНИЕ 1: Приведенная в настоящей таблице классификация основана на свойствах технически чистого вещества (за исключением случаев, когда указана концентрация менее 100%). Вещества в других концентрациях могут классифицироваться по-иному в соответствии с процедурами, изложенными в части II Руководства по испытаниям и критериям и в подпункте 2.2.41.1.17.

ПРИМЕЧАНИЕ 2: Коды "OP1" - "OP8", указанные в колонке "Метод упаковки", относятся к методам упаковки, перечисленным в инструкции по упаковке P520 (см. также пункт 4.1.7.1 ДОПОГ).

САМОРЕАКТИВНОЕ ВЕЩЕСТВО	Концентрация (%)	Метод упаковки	Контрольная температура (°C)	Аварийная температура (°C)	Обобщенная позиция ООН	Замечания
АЗОДИКАРБОНАМИД, СОСТАВ ТИПА В, С РЕГУЛИРУЕМОЙ ТЕМПЕРАТУРОЙ	< 100	OP5			3232	(1) (2)
АЗОДИКАРБОНАМИД, СОСТАВ ТИПА С	< 100	OP6			3224	(3)
АЗОДИКАРБОНАМИД, СОСТАВ ТИПА С, С РЕГУЛИРУЕМОЙ ТЕМПЕРАТУРОЙ	< 100	OP6			3234	(4)
АЗОДИКАРБОНАМИД, СОСТАВ ТИПА D	< 100	OP7			3226	(5)
АЗОДИКАРБОНАМИД, СОСТАВ ТИПА D, С РЕГУЛИРУЕМОЙ ТЕМПЕРАТУРОЙ	< 100	OP7			3236	(6)
2,2'-АЗОДИ(2,4-ДИМЕТИЛ-4-МЕТОКСИВАЛЕРОНИТРИЛ)	100	OP7	-5	+5	3236	
2,2'-АЗОДИ(2,4-ДИМЕТИЛ-ВАЛЕРОНИТРИЛ)	100	OP7	+10	+15	3236	
2,2'-АЗОДИ(ЭТИЛ-2-МЕТИЛПРОПИОНАТ)	100	OP7	+20	+25	3235	
1.1-АЗОДИ(ГЕКСАГИДРОБЕЗОНИТРИЛ)	100	OP7			3226	
2,2'-АЗОДИ(ИЗОБУТИРОНИТРИЛ)	100	OP6	+40	+45	3234	
2,2'-АЗОДИ(ИЗОБУТИРОНИТРИЛ), в виде пасты на основе воды	≤ 50	OP6			3224	
2,2'-АЗОДИ(2-МЕТИЛБУТИРОНИТРИЛ)	100	OP7	+35	+40	3236	
БЕНЗОЛ-1,3-ДИСУЛЬФОНИЛГИДРАЗИД, в виде пасты	52	OP7			3226	
БЕНЗОЛА БЕНЗОЛСУЛЬФОНИГИДРАЗИД	100	OP7			3226	
4-(БЕНЗИЛ(ЭТИЛ) АМИНО)-3-ЭТОКСИБЕНЗОЛДИАЗОНИЙ-ЦИНКА ХЛОРИД	100	OP7			3226	

2.2.41.4 Перечень самореактивных веществ (продолж.)

САМОРЕАКТИВНОЕ ВЕЩЕСТВО	Концентрация (%)	Метод упаковки	Контрольная температура (°C)	Аварийная температура (°C)	Обобщенная позиция ООН	Замечания
4-(БЕНЗИЛ(МЕТИЛ) АМИНО)-3-ЭТОКСИБЕНЗОЛДИАЗОНИЙ-ЦИНКА ХЛОРИД	100	OP7	+40	+45	3236	
3-ХЛОР-4-ДИЭТИЛАМИНБЕНЗОЛ-ДИАЗОНИЙЦИНКА ХЛОРИД	100	OP7			3226	
2-ДИАЗО-1-НАФТОЛ-4-СУЛЬФОНИ-ХЛОРИД	100	OP5			3222	(2)
2-ДИАЗО-1-НАФТОЛ-5-СУЛЬФОНИ-ХЛОРИД	100	OP5			3222	(2)
2-ДИАЗО-2-НАФТОЛ-1 СУЛЬФОКИСЛОТЫ ЭФИР, СМЕСЬ ТИПА D	< 100	OP7			3226	(9)
2,5 ДИБУТОКСИ-4-(4-МОРФОЛИНИЛ)-БЕНЗОЛДИАЗОНИЙ ТЕТРАХЛОРЦИНКAT (2:1)	100	OP8			3228	
2-ДИЭТОКСИ-4-(4-МОРФОЛИНИЛ)-БЕНЗОЛДИАЗОНИЙ СУЛЬФАТ	100	OP7			3226	
2,5-ДИЭТОКСИ-4-МОРФОЛИН-БЕНЗОЛДИАЗОНИЙЦИНКА ХЛОРИД	67–100	OP7	+35	+40	3236	
2,5-ДИЭТОКСИ-4-МОРФОЛИН-БЕНЗОЛДИАЗОНИЙЦИНКА ХЛОРИД	66	OP7	+40	+45	3236	
2,5-ДИЭТОКСИ-4-МОРФОЛИН-БЕНЗОЛДИАЗОНИЙТЕТРА-ФТОРОБОРАТ	100	OP7	+30	+35	3236	
2,5-ДИЭТОКСИ-4-(ФЕНИЛ-СУЛЬФОНИЛ) БЕНЗОЛ-ДИАЗОНИЙЦИНКА ХЛОРИД	100	OP7	+40	+45	3236	
ДИЭТИЛЕНГ ЛИКОЛЬ-бис-(АЛЛИЛКАРБОНАТ) + ДИИЗОПРОПИЛ-ПЕРОКСИДИКАРБОНАТ	≥ 88 + ≤12	OP8	-10	0	3237	
2,5-ДИМЕТОКСИ-4-(4-МЕТИЛ-ФЕНИЛСУЛЬФОНИЛ) БЕНЗОЛДИАЗОНИЙЦИНКА ХЛОРИД	79	OP7	+40	+45	3236	
4-ДИМЕТИЛАМИН-6-(2-ДИМЕТИЛ-АМИНЭТОКСИ)ТОЛУОЛ-2-ДИАЗОНИЙЦИНКА ХЛОРИД	100	OP7	+40	+45	3236	
4-(ДИМЕТИЛАМИН) БЕНЗОЛДИАЗОНИЙ ТРИХЛОРЦИНКAT (-1)	100	OP8			3228	

2.2.41.4 Перечень самореактивных веществ (продолж.)

САМОРЕАКТИВНОЕ ВЕЩЕСТВО	Концентрация (%)	Метод упаковки	Контрольная температура (°C)	Аварийная температура (°C)	Обобщенная позиция ООН	Замечания
N,N'-ДИНИТРОЗО- N,N'-ДИМЕТИЛ-ТЕРЕФТАЛАМИД, в виде пасты	72	OP6			3224	
N,N'-ДИНИТРОЗОПЕНТА-МЕТИЛЕНТЕТРАМИН с растворителем типа А	82	OP6			3234	(7)
ДИФЕНИЛОКСИД-4,4'-ДИСУЛЬФОНИЛГИДРАЗИД	100	OP7			3226	(9)
4-ДИПРОПИЛАМИНБЕНЗОЛ-ДИАЗОНИЙЦИНКА ХЛОРИД	100	OP7			3226	
2-(N,N-ЭТОКСИКАРБОНИЛ-ФЕНИЛАМИН)-3-МЕТОКСИ-4-(N-МЕТИЛ-N-ЦИКЛОГЕКСИЛАМИН)БЕНЗОЛДИАЗОНИЙ-ЦИНКА ХЛОРИД	63–92	OP7	+40	+45	3236	
2-(N,N-ЭТОКСИКАРБОНИЛ-ФЕНИЛАМИН)-3-МЕТОКСИ-4-(N-МЕТИЛ-N-ЦИКЛОГЕКСИЛАМИН)БЕНЗОЛ-ДИАЗОНИЙ-ЦИНКА ХЛОРИД	62	OP7	+35	+40	3236	
N-ФОРМИЛ-2-(НИТРОМЕТИЛЕН)-1,3-ПЕРГИДРОТИАЗИН	100	OP7	+45	+50	3236	
2-(2-ГИДРОКСИЭТОКСИ)-1-(ПИРРОЛИДИНИЛ-1)БЕНЗОЛ-4-ДИАЗОНИЙЦИНКА ХЛОРИД	100	OP7	+45	+50	3236	
3-(2-ГИДРОКСИЭТОКСИ)-4-(ПИРРОЛИДИНИЛ-1)БЕНЗОЛ-ДИАЗОНИЙЦИНКА ХЛОРИД	100	OP7	+40	+45	3236	
2-(N,N-МЕТИЛАМИНЭТИЛКАРБОНИЛ)-4-(3,4-ДИМЕТИЛФЕНИЛСУЛЬФОНИЛ) БЕНЗОЛ-ДИАЗОНИЙВОДОРОДСУЛЬФАТ	96	OP7	+45	+50	3236	
4-МЕТИЛБЕНЗОЛСУЛЬФОНИЛГИДРАЗИД	100	OP7			3226	
3-МЕТИЛ-4-(ПИРРОЛИДИНИЛ-1)БЕНЗОЛДИАЗОНИЙ-ТЕТРАФТОРОБОРАТ	95	OP6	+45	+50	3234	
4-НИТРОЗОФЕНОЛ	100	OP7	+35	+40	3236	
САМОРЕАКТИВНАЯ ЖИДКОСТЬ, ОБРАЗЕЦ		OP2			3223	(8)
САМОРЕАКТИВНАЯ ЖИДКОСТЬ, ОБРАЗЕЦ, С РЕГУЛИРУЕМОЙ ТЕМПЕРАТУРОЙ		OP2			3233	(8)

2.2.41.4 Перечень самореактивных веществ (продолж.)

САМОРЕАКТИВНОЕ ВЕЩЕСТВО	Концентрация (%)	Метод упаковки	Контрольная температура (°C)	Аварийная температура (°C)	Обобщенная позиция ООН	Замечания
САМОРЕАКТИВНОЕ ТВЕРДОЕ ВЕЩЕСТВО, ОБРАЗЕЦ		OP2			3224	(8)
САМОРЕАКТИВНОЕ ТВЕРДОЕ ВЕЩЕСТВО, ОБРАЗЕЦ, С РЕГУЛИРУЕМОЙ ТЕМПЕРАТУРОЙ		OP2			3234	(8)
НАТРИЯ 2-ДИАЗО-1-НАФТОЛ-4-СУЛЬФОНАТ	100	OP7			3226	
НАТРИЯ 2-ДИАЗО-1-НАФТОЛ-5-СУЛЬФОНАТ	100	OP7			3226	
ТЕТРАМИНПАЛЛАДИЙ (II) НИТРАТ	100	OP6	+30	+35	3234	

Замечания

- (1) Составы азодикарбонамида, соответствующие критериям пункта 20.4.2 b) Руководства по испытаниям и критериям. Контрольная и аварийная температуры должны определяться на основе процедуры, изложенной в подпункте 2.2.41.1.17.
- (2) Требуется знак дополнительной опасности "ВЗРЫВЧАТОЕ ВЕЩЕСТВО" (образец № 1, см. подпункт 5.2.2.2.2).
- (3) Составы азодикарбонамида, соответствующие критериям пункта 20.4.2 c) Руководства по испытаниям и критериям.
- (4) Составы азодикарбонамида, соответствующие критериям пункта 20.4.2 c) Руководства по испытаниям и критериям. Контрольная и аварийная температуры должны определяться на основе процедуры, изложенной в подпункте 2.2.41.1.17.
- (5) Составы азодикарбонамида, соответствующие критериям пункта 20.4.2 d) Руководства по испытаниям и критериям.
- (6) Составы азодикарбонамида, соответствующие критериям пункта 20.4.2 d) Руководства по испытаниям и критериям. Контрольная и аварийная температуры должны определяться на основе процедуры, изложенной в подпункте 2.2.41.1.17.
- (7) С совместимым разбавителем, имеющим температуру кипения не ниже 150°C.
- (8) См. подпункт 2.2.41.1.16.
- (9) Данная позиция применяется к смесям эфиров 2-диазо-1-нафтол-4-сульфоновой кислоты и 2-диазо-1-нафтол-5-сульфоновой кислоты, отвечающим критериям пункта 20.4.2 d) *Руководства по испытаниям и критериям.*

2.2.42 КЛАСС 4.2 ВЕЩЕСТВА, СПОСОБНЫЕ К САМОВОЗГОРАНИЮ

2.2.42.1 Критерии

2.2.42.1.1 Название класса 4.2 охватывает:

- *пирофорные вещества* – вещества, включая смеси и растворы (жидкие или твердые), которые даже в малых количествах воспламеняются при контакте с воздухом в течение пяти минут. Эти вещества класса 4.2 наиболее подвержены самовозгоранию; и
- *самонагревающиеся вещества и изделия* – вещества и изделия, включая смеси и растворы, которые при контакте с воздухом без подвода энергии извне способны к самонагреванию. Эти вещества воспламеняются только в больших количествах (килограммы) и лишь через длительные периоды времени (часы или дни).

2.2.42.1.2 Вещества и изделия класса 4.2 подразделяются на:

- S Вещества, способные к самовозгоранию, без дополнительной опасности
- S1 Органические жидкие
 - S2 Органические твердые
 - S3 Неорганические жидкие
 - S4 Неорганические твердые
- SW Вещества, способные к самовозгоранию, выделяющие при соприкосновении с водой легковоспламеняющиеся газы
- SO Вещества, способные к самовозгоранию, окисляющие
- ST Вещества, способные к самовозгоранию, токсичные
- ST1 Органические токсичные жидкие
 - ST2 Органические токсичные твердые
 - ST3 Неорганические токсичные жидкие
 - ST4 Неорганические токсичные твердые
- SC Вещества, способные к самовозгоранию, коррозионные
- SC1 Органические коррозионные жидкие
 - SC2 Органические коррозионные твердые
 - SC3 Неорганические коррозионные жидкие
 - SC4 Неорганические коррозионные твердые

Свойства

- 2.2.42.1.3 Причиной самонагревания этих веществ, приводящего к самовозгоранию, является реакция вещества с кислородом (содержащимся в воздухе), при которой выделяемое тепло не отводится достаточно быстро в окружающую среду. Самовозгорание происходит тогда, когда скорость образования тепла превышает скорость теплоотдачи и достигается температура самовоспламенения.

Классификация

- 2.2.42.1.4 Вещества и изделия, отнесенные к классу 4.2, перечислены в главе 3.2, таблица А. Отнесение веществ и изделий, не указанных по

наименованию в главе 3.2, таблица А, к соответствующим конкретным позициям "Н.У.К." пункта 2.2.42.3 согласно положениям главы 2.1 может осуществляться на основе имеющегося опыта или на основе результатов процедур испытания в соответствии с Руководством по испытаниям и критериям, часть III, раздел 33.3. Отнесение к общим позициям "Н.У.К." класса 4.2 осуществляется на основе результатов процедур испытания в соответствии с Руководством по испытаниям и критериям, часть III, раздел 33.3; надлежит также учитывать практический опыт, если он обеспечивает более строгую классификацию.

2.2.42.1.5

При отнесении веществ или изделий, не указанных по наименованию, к одной из позиций, перечисленных в пункте 2.2.42.3, на основе процедур испытания в соответствии с Руководством по испытаниям и критериям, часть III, раздел 33.3, применяются следующие критерии:

- a) твердые вещества, способные к самовозгоранию (пирофорные), должны быть отнесены к классу 4.2, если они воспламеняются при падении с высоты 1 м или в течение последующих пяти минут;
- b) жидкости, способные к самовозгоранию (пирофорные), должны быть отнесены к классу 4.2, если:
 - i) будучи вылиты на инертный носитель, они воспламеняются в течение пяти минут, или
 - ii) в случае получения отрицательного результата в ходе испытания в соответствии с подпунктом i) и будучи вылиты на сухую фильтровальную смятую бумагу (ватманская фильтровальная бумага № 3), они воспламеняют или обугливают ее в течение пяти минут;
- c) вещества, в кубическом образце которых со стороной 10 см при температуре испытания 140°C в течение 24 часов наблюдается самовозгорание или повышение температуры до более чем 200°C, должны быть отнесены к классу 4.2. За основу этого критерия взята температура самовозгорания кубического образца древесного угля объемом 27 м³, которая составляет 50°C. Вещества с температурой самовозгорания, превышающей 50°C при объеме 27 м³, не должны относиться к классу 4.2.

ПРИМЕЧАНИЕ 1: Вещества, перевозимые в упаковках объемом не более 3 м³, освобождаются от действия требований для класса 4.2, если в ходе испытания, проводимого при температуре 120°C на кубическом образце со стороной 10 см, в течение 24 часов не наблюдается самовозгорания или повышения температуры образца до более чем 180°C.

ПРИМЕЧАНИЕ 2: Вещества, перевозимые в упаковках объемом не более 450 л, освобождаются от действия требований для класса 4.2, если в ходе испытания, проводимого при температуре 100°C на кубическом образце со стороной 10 см, в течение 24 часов не наблюдается самовозгорания или повышения температуры до более чем 160°C.

2.2.42.1.6

Если в результате внесения в них добавок вещества класса 4.2 попадают в категории опасности, отличные от категорий опасности, к которым относятся вещества, указанные по наименованию в главе 3.2, таблица А, то эти смеси должны быть отнесены к тем позициям, к которым они относятся в силу их фактической степени опасности.

ПРИМЕЧАНИЕ: В отношении классификации растворов и смесей (таких, как препараты и отходы) см. также раздел 2.1.3.

2.2.42.1.7 На основе процедуры испытания в соответствии с Руководством по испытаниям и критериям, часть III, раздел 33.3, и критериев, изложенных в подпункте 2.2.42.1.5, можно также определить, являются ли свойства какого-либо вещества, указанного по наименованию, такими, что положения этого класса не распространяются на данное вещество.

Назначение групп упаковки

2.2.42.1.8 Веществам и изделиям, отнесенным к различным позициям в главе 3.2, таблица А, назначается группа упаковки I, II или III на основе процедур испытания в соответствии с Руководством по испытаниям и критериям, часть III, раздел 33.3, с применением следующих критериев:

- a) веществам, способным к самовозгоранию (пирофорным), назначается группа упаковки I;
- b) самонагревающимся веществам и изделиям, в кубическом образце которых со стороной 2,5 см при температуре испытания 140°C в течение 24 часов наблюдается самовозгорание или повышение температуры до более чем 200°C, назначается группа упаковки II;
веществам с температурой самовозгорания выше 50°C при объеме 450 литров не должна назначаться группа упаковки II;
- c) веществам с малой степенью самонагревания, кубический образец которых со стороной 2,5 см при заданных условиях не проявляет свойств, упомянутых в подпункте b), но в кубическом образце которых со стороной 10 см при температуре испытания 140°C в течение 24 часов наблюдается самовозгорание или повышение температуры до более чем 200°C, назначается группа упаковки III.

2.2.42.2 **Вещества, не допускаемые к перевозке**

К перевозке не допускаются следующие вещества:

- № ООН 3255 трет-БУТИЛГИПОХЛОРИТ и
- окисляющие самонагревающиеся твердые вещества, отнесенные к № ООН 3127, если они не удовлетворяют требованиям, установленным для класса 1 (см. пункт 2.1.3.7).

2.2.42.3

Вещества, способные к самовозгоранию

Перечень сводных позиций

без дополнительной опасности	органические	жидкие	S1	2845 ПИРОФОРНАЯ ЖИДКОСТЬ ОРГАНИЧЕСКАЯ, Н.У.К. 3183 САМОНАГРЕВАЮЩАЯСЯ ЖИДКОСТЬ ОРГАНИЧЕСКАЯ, Н.У.К.
		твердые	S2	1373 ВОЛОКНА или ТКАНИ ЖИВОТНОГО, РАСТИТЕЛЬНОГО или СИНТЕТИЧЕСКОГО ПРОИСХОЖДЕНИЯ, Н.У.К., пропитанные маслом 2006 ПЛАСТМАССА НА НИТРОЦЕЛЛЮЛОЗНОЙ ОСНОВЕ САМОНАГРЕВАЮЩАЯСЯ, Н.У.К. 3313 ОРГАНИЧЕСКИЕ ПИГМЕНТЫ САМОНАГРЕВАЮЩИЕСЯ 2846 ПИРОФОРНОЕ ВЕЩЕСТВО ТВЕРДОЕ ОРГАНИЧЕСКОЕ, Н.У.К. 3088 САМОНАГРЕВАЮЩЕЕСЯ ВЕЩЕСТВО ТВЕРДОЕ ОРГАНИЧЕСКОЕ, Н.У.К.
S	неорганические	жидкие	S3	3194 ПИРОФОРНАЯ ЖИДКОСТЬ НЕОРГАНИЧЕСКАЯ, Н.У.К. 3186 САМОНАГРЕВАЮЩАЯСЯ ЖИДКОСТЬ НЕОРГАНИЧЕСКАЯ, Н.У.К.
		твердые	S4	1383 МЕТАЛЛ ПИРОФОРНЫЙ, Н.У.К., или 1383 СПЛАВ ПИРОФОРНЫЙ, Н.У.К. 1378 КАТАЛИЗАТОР МЕТАЛЛИЧЕСКИЙ УВЛАЖНЕННЫЙ с видимым избытком жидкости 2881 КАТАЛИЗАТОР МЕТАЛЛИЧЕСКИЙ СУХОЙ 3189 ^a МЕТАЛЛИЧЕСКИЙ ПОРОШОК САМОНАГРЕВАЮЩИЙСЯ, Н.У.К. 3205 АЛКОГОЛЯТЫ ЩЕЛОЧНОЗЕМЕЛЬНЫХ МЕТАЛЛОВ, Н.У.К. 3200 ПИРОФОРНОЕ ВЕЩЕСТВО ТВЕРДОЕ НЕОРГАНИЧЕСКОЕ, Н.У.К. 3190 САМОНАГРЕВАЮЩЕЕСЯ ВЕЩЕСТВО ТВЕРДОЕ НЕОРГАНИЧЕСКОЕ, Н.У.К.
реагирующие с водой			SW	2445 ЛИТИЙАЛКИЛЫ 3051 АЛЮМИНИЙАЛКИЛЫ 3052 АЛЮМИНИЙАЛКИЛГАЛОГЕНИДЫ ЖИДКИЕ или 3052 АЛЮМИНИЙАЛКИЛГАЛОГЕНИДЫ ТВЕРДЫЕ 3053 МАГНИЙАЛКИЛЫ 3076 АЛЮМИНИЯ АЛКИЛГИДРИДЫ 2003 МЕТАЛЛОВ АЛКИЛЫ, РЕАГИРУЮЩИЕ С ВОДОЙ, Н.У.К., или 2003 МЕТАЛЛОВ АРИЛЫ, РЕАГИРУЮЩИЕ С ВОДОЙ, Н.У.К. 3049 МЕТАЛЛОВ АЛКИЛГАЛОГЕНИДЫ, РЕАГИРУЮЩИЕ С ВОДОЙ, Н.У.К., или 3049 МЕТАЛЛОВ АРИЛГАЛОГЕНИДЫ, РЕАГИРУЮЩИЕ С ВОДОЙ, Н.У.К. 3050 ^{b,c} МЕТАЛЛОВ АЛКИЛГИДРИДЫ, РЕАГИРУЮЩИЕ С ВОДОЙ, Н.У.К., или 3050 ^{b,c} МЕТАЛЛОВ АРИЛГИДРИДЫ, РЕАГИРУЮЩИЕ С ВОДОЙ, Н.У.К. 3203 ^d ПИРОФОРНОЕ МЕТАЛЛООРГАНИЧЕСКОЕ СОЕДИНЕНИЕ, РЕАГИРУЮЩЕЕ С ВОДОЙ, Н.У.К., ЖИДКОЕ или 3203 ^d ПИРОФОРНОЕ МЕТАЛЛООРГАНИЧЕСКОЕ СОЕДИНЕНИЕ, РЕАГИРУЮЩЕЕ С ВОДОЙ, Н.У.К., ТВЕРДОЕ
			SO	3127 САМОНАГРЕВАЮЩЕЕСЯ ВЕЩЕСТВО ТВЕРДОЕ ОКИСЛЯЮЩЕЕ, Н.У.К. (не допускается, см. пункт 2.2.42.2)
токсичные	органические	жидкие	ST1	3184 САМОНАГРЕВАЮЩАЯСЯ ЖИДКОСТЬ ТОКСИЧНАЯ ОРГАНИЧЕСКАЯ, Н.У.К.
		твердые	ST2	3128 САМОНАГРЕВАЮЩЕЕСЯ ВЕЩЕСТВО ТВЕРДОЕ ТОКСИЧНОЕ ОРГАНИЧЕСКОЕ, Н.У.К.
ST	неорганические	жидкие	ST3	3187 САМОНАГРЕВАЮЩАЯСЯ ЖИДКОСТЬ ТОКСИЧНАЯ НЕОРГАНИЧЕСКАЯ, Н.У.К.
		твердые	ST4	3191 САМОНАГРЕВАЮЩЕЕСЯ ВЕЩЕСТВО ТВЕРДОЕ ТОКСИЧНОЕ НЕОРГАНИЧЕСКОЕ, Н.У.К.
коррозионные	органические	жидкие	SC1	3185 САМОНАГРЕВАЮЩАЯСЯ ЖИДКОСТЬ КОРРОЗИОННАЯ ОРГАНИЧЕСКАЯ, Н.У.К.
		твердые	SC2	3126 САМОНАГРЕВАЮЩЕЕСЯ ВЕЩЕСТВО ТВЕРДОЕ КОРРОЗИОННОЕ ОРГАНИЧЕСКОЕ, Н.У.К.
	неорганические	жидкие	SC3	3188 САМОНАГРЕВАЮЩАЯСЯ ЖИДКОСТЬ КОРРОЗИОННАЯ НЕОРГАНИЧЕСКАЯ, Н.У.К.
		твердые	SC4	3206 АЛКОГОЛЯТЫ ЩЕЛОЧНЫХ МЕТАЛЛОВ САМОНАГРЕВАЮЩИЕСЯ КОРРОЗИОННЫЕ, Н.У.К. 3192 САМОНАГРЕВАЮЩЕЕСЯ ВЕЩЕСТВО ТВЕРДОЕ КОРРОЗИОННОЕ НЕОРГАНИЧЕСКОЕ, Н.У.К.
SC				

ПРИМЕЧАНИЯ:

^a Пыль и порошок металлов, нетоксичные, в неподверженном самовозгоранию виде, которые, однако, выделяют при соприкосновении с водой легковоспламеняющиеся газы, являются веществами класса 4.3.

^b Гидриды металлов в легковоспламеняющемся виде, за исключением № ООН 2870, являются веществами класса 4.1.

^c Гидриды металлов, выделяющие при соприкосновении с водой легковоспламеняющиеся газы, являются веществами класса 4.3.

^d Легковоспламеняющиеся растворы, содержащие металлоорганические соединения, не способные к самовозгоранию и не выделяющие легковоспламеняющиеся газы при соприкосновении с водой, являются веществами класса 3. Металлоорганические соединения и их растворы, способные к самовозгоранию, но выделяющие при соприкосновении с водой легковоспламеняющиеся газы, являются веществами класса 4.3.

2.2.43 КЛАСС 4.3 ВЕЩЕСТВА, ВЫДЕЛЯЮЩИЕ ЛЕГКОВОСПЛАМЕНЯЮЩИЕСЯ ГАЗЫ ПРИ СОПРИКОСНОВЕНИИ С ВОДОЙ

2.2.43.1 Критерии

2.2.43.1.1 Название класса 4.3 охватывает вещества, которые при реагировании с водой выделяют легковоспламеняющиеся газы, способные образовывать с воздухом взрывчатые смеси, а также изделия, содержащие такие вещества.

2.2.43.1.2 Вещества и изделия класса 4.3 подразделяются на:

W Вещества, которые выделяют легковоспламеняющиеся газы при соприкосновении с водой, без дополнительной опасности, а также изделия, содержащие такие вещества

- W1 Жидкие
- W2 Твердые
- W3 Изделия

WF1 Вещества, которые выделяют легковоспламеняющиеся газы при соприкосновении с водой, жидкие, легковоспламеняющиеся

WF2 Вещества, которые выделяют легковоспламеняющиеся газы при соприкосновении с водой, твердые, легковоспламеняющиеся

WS Вещества, которые выделяют легковоспламеняющиеся газы при соприкосновении с водой, твердые, самонагревающиеся

WO Вещества, которые выделяют легковоспламеняющиеся газы при соприкосновении с водой, окисляющие, твердые

WT Вещества, которые выделяют легковоспламеняющиеся газы при соприкосновении с водой, токсичные

- WT1 Жидкие
- WT2 Твердые

WC Вещества, которые выделяют легковоспламеняющиеся газы при соприкосновении с водой, коррозионные

- WC1 Жидкие
- WC2 Твердые

WFC Вещества, которые выделяют легковоспламеняющиеся газы при соприкосновении с водой, легковоспламеняющиеся, коррозионные

Свойства

2.2.43.1.3 Некоторые вещества при соприкосновении с водой могут выделять легковоспламеняющиеся газы, способные образовывать взрывчатые смеси с воздухом. Такие смеси легко воспламеняются от любых обычных источников зажигания, например открытого огня, искр слесарных инструментов или незащищенных электрических ламп. Образующиеся в результате этого взрывная волна и пламя могут создать опасность для людей и окружающей среды. Для определения того, приводит ли реакция вещества с водой к выделению опасного количества газов, которые могут воспламениться, должен использоваться метод испытания, упомянутый в подпункте 2.2.43.1.4, ниже. Этот метод испытания не должен применяться к пирофорным веществам.

Классификация

2.2.43.1.4 Вещества и изделия, отнесенные к классу 4.3, перечислены в главе 3.2, таблица А. Отнесение веществ и изделий, не указанных по наименованию в главе 3.2, таблица А, к соответствующей позиции пункта 2.2.43.3 согласно положениям главы 2.1 должно осуществляться на основе результатов процедуры испытания в соответствии с Руководством по испытаниям и критериям, часть III, раздел 33.4; надлежит также учитывать практический опыт, если он обеспечивает более строгую классификацию.

2.2.43.1.5 При отнесении веществ, не указанных по наименованию, к одной из позиций, перечисленных в пункте 2.2.43.3, на основе результатов процедур испытания в соответствии с Руководством по испытаниям и критериям, часть III, раздел 33.4, применяются следующие критерии:

Вещество должно быть отнесено к классу 4.3, если:

- a) на какой-либо стадии испытания происходит самопроизвольное воспламенение выделяемого газа; или
- b) происходит выделение легковоспламеняющегося газа со скоростью более 1 литра на килограмм испытываемого вещества в час.

2.2.43.1.6 Если в результате внесения в них добавок вещества класса 4.3 попадают в категории опасности, отличные от категорий опасности, к которым относятся вещества, указанные по наименованию в главе 3.2, таблица А, то эти смеси должны быть отнесены к тем позициям, к которым они относятся в силу их фактической степени опасности.

ПРИМЕЧАНИЕ: В отношении классификации растворов и смесей (таких, как препараты и отходы) см. также раздел 2.1.3.

2.2.43.1.7 На основе процедур испытания в соответствии с Руководством по испытаниям и критериям, часть III, раздел 33.4, и критериев, изложенных подпункте 2.2.43.1.5, можно также определить, являются ли свойства какого-либо вещества, указанного по наименованию, такими, что положения этого класса не распространяются на данное вещество.

Назначение групп упаковки

2.2.43.1.8 Веществам и изделиям, отнесенным к различным позициям в главе 3.2, таблица А, назначается группа упаковки I, II или III на основе процедур испытания в соответствии с Руководством по испытаниям и критериям, часть III, раздел 33.4, с применением следующих критериев:

- a) группа упаковки I назначается любому веществу, которое бурно реагирует с водой при температурах окружающей среды и в целом обнаруживает тенденцию к выделению газа, подверженного самовоспламенению, или которое легко реагирует с водой при температурах окружающей среды, выделяя при этом легко воспламеняющийся газ со скоростью, равной или превышающей 10 литров на килограмм вещества в минуту;
- b) группа упаковки II назначается любому веществу, которое легко реагирует с водой при температурах окружающей среды, выделяя при этом легко воспламеняющийся газ с максимальной скоростью, равной или превышающей 20 литров на килограмм вещества в час, и которое не удовлетворяет критериям, установленным для группы упаковки I;
- c) группа упаковки III назначается любому веществу, которое медленно реагирует с водой при температурах окружающей среды, выделяя при этом легко воспламеняющийся газ с максимальной скоростью, превышающей 1 литр на килограмм вещества в час, и которое не удовлетворяет критериям, установленным для групп упаковки I или II.

2.2.43.2 Вещества, не допускаемые к перевозке

Реагирующие с водой легко воспламеняющиеся твердые вещества, отнесенные к позиции с № ООН 3132, реагирующие с водой окисляющие твердые вещества, отнесенные к позиции с № ООН 3133, и реагирующие с водой самонагревающиеся твердые вещества, отнесенные к позиции с № ООН 3135, не допускаются к перевозке, если они не удовлетворяют требованиям, установленным для класса 1 (см. также пункт 2.1.3.7).

2.2.43.3

Перечень сводных позиций

Вещества, выделяющие легко- воспламеняющиеся газы при соприкосновении с водой	жидкие	W1	1391 МЕТАЛЛ ЩЕЛОЧНОЙ ДИСПЕРГИРОВАННЫЙ или 1391 МЕТАЛЛ ЩЕЛОЧНОЗЕМЕЛЬНЫЙ ДИСПЕРГИРОВАННЫЙ 1421 ЩЕЛОЧНЫХ МЕТАЛЛОВ СПЛАВ ЖИДКИЙ, Н.У.К. 3148 РЕАГИРУЮЩАЯ С ВОДОЙ ЖИДКОСТЬ, Н.У.К.	
	без дополнительной опасности W	твердые	W2 ^a	1389 АМАЛЬГАМА ЩЕЛОЧНЫХ МЕТАЛЛОВ 1390 АМИДЫ ЩЕЛОЧНЫХ МЕТАЛЛОВ 1392 АМАЛЬГАМА ЩЕЛОЧНОЗЕМЕЛЬНЫХ МЕТАЛЛОВ 1393 ЩЕЛОЧНОЗЕМЕЛЬНЫХ МЕТАЛЛОВ СПЛАВ, Н.У.К. 1409 ГИДРИДЫ МЕТАЛЛОВ, РЕАГИРУЮЩИЕ С ВОДОЙ, Н.У.К.
			изделия	W3
жидкие, легковоспламеняющиеся		WF1 ^b	3207 МЕТАЛЛООРГАНИЧЕСКОЕ СОЕДИНЕНИЕ, РЕАГИРУЮЩЕЕ С ВОДОЙ, ЛЕГКОВОСПЛАМЕНЯЮЩЕЕСЯ, Н.У.К. или 3207 МЕТАЛЛООРГАНИЧЕСКОГО СОЕДИНЕНИЯ РАСТВОР, РЕАГИРУЮЩИЙ С ВОДОЙ, ЛЕГКОВОСПЛАМЕНЯЮЩИЙСЯ, Н.У.К., или 3207 МЕТАЛЛООРГАНИЧЕСКОГО СОЕДИНЕНИЯ ДИСПЕРСИЯ, РЕАГИРУЮЩАЯ С ВОДОЙ, ЛЕГКОВОСПЛАМЕНЯЮЩАЯСЯ, Н.У.К.	
твердые, легковоспламеняющиеся		WF2	3132 РЕАГИРУЮЩЕЕ С ВОДОЙ ТВЕРДОЕ ВЕЩЕСТВО ЛЕГКОВОСПЛАМЕНЯЮЩЕЕСЯ, Н.У.К. (не допускается, см. подраздел 2.2.43.2) 3372 МЕТАЛЛООРГАНИЧЕСКОЕ СОЕДИНЕНИЕ ТВЕРДОЕ, РЕАГИРУЮЩЕЕ С ВОДОЙ, ЛЕГКОВОСПЛАМЕНЯЮЩЕЕСЯ, Н.У.К.	
твердые, самонагревающиеся		WS ^c	3209 МЕТАЛЛИЧЕСКОЕ ВЕЩЕСТВО, РЕАГИРУЮЩЕЕ С ВОДОЙ, САМОНАГРЕВАЮ- ЩЕЕСЯ, Н.У.К. 3135 РЕАГИРУЮЩЕЕ С ВОДОЙ ТВЕРДОЕ ВЕЩЕСТВО САМОНАГРЕВАЮЩЕЕСЯ, Н.У.К. (не допускается, см. подраздел 2.2.43.2)	
твердые, окисляющие		WO	3133 РЕАГИРУЮЩЕЕ С ВОДОЙ ТВЕРДОЕ ВЕЩЕСТВО ОКИСЛЯЮЩЕЕ, Н.У.К. (не допускается, см. подраздел 2.2.43.2)	
токсичные WT	жидкие	WT1	3130 РЕАГИРУЮЩАЯ С ВОДОЙ ЖИДКОСТЬ ТОКСИЧНАЯ, Н.У.К.	
	твердые	WT2	3134 РЕАГИРУЮЩЕЕ С ВОДОЙ ТВЕРДОЕ ВЕЩЕСТВО ТОКСИЧНОЕ, Н.У.К.	
коррозионные WC	жидкие	WC1	3129 РЕАГИРУЮЩАЯ С ВОДОЙ ЖИДКОСТЬ КОРРОЗИОННАЯ, Н.У.К.	
	твердые	WC2	3131 РЕАГИРУЮЩЕЕ С ВОДОЙ ТВЕРДОЕ ВЕЩЕСТВО КОРРОЗИОННОЕ, Н.У.К.	
легковоспламеняющиеся, коррозионные		WFC ^d	2988 ХЛОРСИЛАНЫ, РЕАГИРУЮЩИЕ С ВОДОЙ, ЛЕГКОВОСПЛАМЕНЯЮЩИЕСЯ КОРРОЗИОННЫЕ, Н.У.К. (Никаких других сводных позиций с этим классификационным кодом не имеется; при необходимости, отнесение к той или иной сводной позиции с тем или иным классификационным кодом осуществляется в соответствии с таблицей приоритета опасных свойств, приведенной в пункте 2.1.3.9.)	

^a *Металлы и сплавы металлов, которые при соприкосновении с водой не выделяют легковоспламеняющиеся газы и не являются пирофорными или самонагревающимися, но легко воспламеняются, являются веществами класса 4.1. Щелочноземельные металлы и сплавы щелочноземельных металлов в пирофорном виде являются веществами класса 4.2. Пыль и порошки металлов в пирофорном виде являются веществами класса 4.2. Металлы и сплавы металлов в пирофорном виде являются веществами класса 4.2. Соединения фосфора с тяжелыми металлами, такими, как железо, медь и т. д., не подпадают под действие положений ВОПОГ-Д.*

- ^b Легковоспламеняющиеся растворы с металлоорганическими соединениями в концентрациях, которые при соприкосновении с водой не выделяют в опасных количествах легковоспламеняющиеся газы и не воспламеняются самопроизвольно, являются веществами класса 3. Металлоорганические соединения и их растворы, которые воспламеняются самопроизвольно, являются веществами класса 4.2.
- ^c Металлы и сплавы металлов в пирофорном виде являются веществами класса 4.2.
- ^d Хлорсиланы с температурой вспышки ниже 23°C, которые при соприкосновении с водой не выделяют легковоспламеняющиеся газы, являются веществами класса 3. Хлорсиланы с температурой вспышки 23°C или выше, которые при соприкосновении с водой не выделяют легковоспламеняющиеся газы, являются веществами класса 8.

2.2.51 КЛАСС 5.1 ОКИСЛЯЮЩИЕ ВЕЩЕСТВА

2.2.51.1 Критерии

2.2.51.1.1 Название класса 5.1 охватывает вещества, которые, сами по себе необязательно являясь горючими, могут, обычно путем выделения кислорода, вызывать или поддерживать горение других материалов, а также изделия, содержащие такие вещества.

2.2.51.1.2 Вещества класса 5.1 и изделия, содержащие такие вещества, подразделяются на:

O Окисляющие вещества без дополнительной опасности или изделия, содержащие такие вещества

O1 Жидкие

O2 Твердые

O3 Изделия

OF Окисляющие вещества твердые легковоспламеняющиеся

OS Окисляющие вещества твердые, самонагревающиеся

OW Окисляющие вещества твердые, выделяющие легковоспламеняющиеся газы при соприкосновении с водой

OT Окисляющие вещества токсичные

OT1 Жидкие

OT2 Твердые

OC Окисляющие вещества коррозионные

OC1 Жидкие

OC2 Твердые

OTC Окисляющие вещества токсичные, коррозионные.

2.2.51.1.3 Вещества и изделия, отнесенные к классу 5.1, перечислены в главе 3.2, таблица А. Отнесение веществ и изделий, не указанных по наименованию в главе 3.2, таблица А, к соответствующей позиции пункта 2.2.51.3 согласно положениям главы 2.1 может осуществляться на основе испытаний, методов и критериев, предусмотренных в подпунктах 2.2.51.1.6–2.2.51.1.9, ниже, и в Руководстве по испытаниям и критериям, часть III, раздел 34.4. В

случае несоответствия результатов испытаний практическому опыту при принятии решения в первую очередь учитывается практический опыт.

- 2.2.51.1.4** Если в результате внесения в них добавок вещества класса 5.1 попадают в категории опасности, отличные от категорий опасности, к которым относятся вещества, указанные по наименованию в главе 3.2, таблица А, то эти смеси должны быть отнесены к тем позициям, к которым они относятся в силу их фактической степени опасности.

ПРИМЕЧАНИЕ: В отношении классификации растворов и смесей (таких, как препараты и отходы) см. также раздел 2.1.3.

- 2.2.51.1.5** На основе процедур испытания в соответствии с Руководством по испытаниям и критериям, часть III, раздел 34.4, и критериев, изложенных в подпунктах 2.2.51.1.6–2.2.51.1.9, можно также определить, являются ли свойства какого-либо вещества, указанного по наименованию в главе 3.2, таблица А, такими, что положения этого класса не распространяются на данное вещество.

Окисляющие твердые вещества

Классификация

- 2.2.51.1.6** При отнесении веществ, не указанных по наименованию в главе 3.2, таблица А, к одной из позиций, перечисленных в пункте 2.2.51.3, на основе процедуры испытания в соответствии с Руководством по испытаниям и критериям, часть III, подраздел 34.4.1, применяются следующие критерии:

твердое вещество должно быть отнесено к классу 5.1, если оно, будучи смешанным с целлюлозой в пропорции 4:1 или 1:1 (по массе), воспламеняется и горит или имеет среднюю продолжительность горения, не превышающую среднюю продолжительность горения бромата калия с целлюлозой, смешанными в пропорции 3:7 (по массе).

Назначение групп упаковки

- 2.2.51.1.7** Окисляющим твердым веществам, отнесенным к различным позициям в главе 3.2, таблица А, назначается группа упаковки I, II или III на основе процедур испытания в соответствии с Руководством по испытаниям и критериям, часть III, раздел 34.4.1, с применением следующих критериев:

- a) группа упаковки I: любое вещество, которое, будучи смешанным с целлюлозой в пропорции 4:1 или 1:1 (по массе), имеет среднюю продолжительность горения, которая меньше средней продолжительности горения бромата калия с целлюлозой, смешанными в пропорции 3:2 (по массе);
- b) группа упаковки II: любое вещество, которое, будучи смешанным с целлюлозой в пропорции 4:1 или 1:1 (по массе), имеет среднюю продолжительность горения, равную или меньше средней продолжительности горения бромата калия с целлюлозой, смешанными в пропорции 2:3 (по массе), и не удовлетворяет критериям отнесения к группе упаковки I;
- c) группа упаковки III: любое вещество, которое, будучи смешанным с целлюлозой в пропорции 4:1 или 1:1 (по массе), имеет среднюю продолжительность горения, равную или меньше средней продолжительности горения бромата калия с целлюлозой,

смешанными в пропорции 3:7 (по массе), и не удовлетворяет критериям отнесения к группам упаковки I и II.

Окисляющие жидкие вещества

Классификация

2.2.51.1.8 При отнесении окисляющих жидких веществ, не указанных по наименованию в главе 3.2, таблица А, к одной из позиций, перечисленных в подпункте 2.2.51.3, на основе процедуры испытания в соответствии с Руководством по испытаниям и критериям, часть III, подраздел 34.4.2, применяются следующие критерии:

жидкое вещество должно быть отнесено к классу 5.1, если оно, будучи смешанным с целлюлозой в пропорции 1:1 (по массе), имеет максимальное давление 2070 кПа (манометрическое давление) или выше и имеет среднее время повышения давления, которое меньше или равно среднему времени повышения давления 65-процентного водного раствора азотной кислоты с целлюлозой, смешанными в пропорции 1:1 (по массе).

Назначение групп упаковки

2.2.51.1.9 Окисляющим жидким веществам, отнесенным к различным позициям в главе 3.2, таблица А, назначается группа упаковки I, II или III на основе процедур испытания в соответствии с Руководством по испытаниям и критериям, часть III, раздел 34.4.2, с применением следующих критериев:

- a) группа упаковки I: любое вещество, которое, будучи смешанным с целлюлозой в пропорции 1:1 (по массе), самопроизвольно воспламеняется или имеет среднее время повышения давления, которое меньше среднего времени повышения давления 50-процентного раствора хлорной кислоты с целлюлозой, смешанными в пропорции 1:1 (по массе);
- b) группа упаковки II: любое вещество, которое, будучи смешанным с целлюлозой в пропорции 1:1 (по массе), имеет среднее время повышения давления, которое меньше или равно среднему времени повышения давления 40-процентного водного раствора хлората натрия с целлюлозой, смешанными в пропорции 1:1 (по массе), и не удовлетворяет критериям отнесения к группе упаковки I;
- c) группа упаковки III: любое вещество, которое, будучи смешанным с целлюлозой в пропорции 1:1 (по массе), имеет среднее время повышения давления, которое меньше или равно среднему времени повышения давления 65-процентного водного раствора азотной кислоты с целлюлозой, смешанными в пропорции 1:1 (по массе), и не удовлетворяет критериям отнесения к группам упаковки I и II.

2.2.51.2 Вещества, не допускаемые к перевозке

2.2.51.2.1 Химически неустойчивые вещества класса 5.1 допускаются к перевозке только в том случае, если приняты необходимые меры для предотвращения их опасного разложения или полимеризации в ходе перевозки. Для этого надлежит, в частности, обеспечить, чтобы в сосудах не содержалось веществ, способных активировать эти реакции.

2.2.51.2.2 К перевозке не допускаются следующие вещества и смеси:

- окисляющие твердые вещества, самонагревающиеся, отнесенные к № ООН 3100; окисляющие твердые вещества, реагирующие с водой, отнесенные к № ООН 3121; и окисляющие твердые вещества, легковоспламеняющиеся, отнесенные к № ООН 3137, если они не удовлетворяют требованиям, установленным для класса 1 (см. также пункт 2.1.3.7);
- водорода пероксид нестабилизированный или водорода пероксида водный раствор нестабилизированный, содержащий более 60% пероксида водорода;
- тетранитрометан, содержащий горючие примеси;
- растворы хлорной кислоты, содержащие более 72% кислоты (по массе), или смеси хлорной кислоты с любой жидкостью, кроме воды;
- раствор хлорноватой кислоты, содержащий более 10% хлорноватой кислоты, или смеси хлорноватой кислоты с любой жидкостью, кроме воды;
- галогенсодержащие соединения фтора, кроме таких, как № ООН 1745 БРОМА ПЕНТАФТОРИД, 1746 БРОМА ТРИФТОРИД и 2495 ЙОДА ПЕНТАФТОРИД класса 5.1, а также № ООН 1749 ХЛОРА ТРИФТОРИД и 2548 ХЛОРА ПЕНТАФТОРИД класса 2;
- хлорат аммония и его водные растворы, а также смеси хлората с солью аммония;
- хлорит аммония и его водные растворы, а также смеси хлорита с солью аммония;
- смеси гипохлорита с солью аммония;
- бромат аммония и его водные растворы, а также смеси бромата с солью аммония;
- перманганат аммония и его водные растворы, а также смеси перманганата с солью аммония;
- нитрат аммония, содержащий более 0,2% горючих веществ (включая любое органическое вещество, рассчитанное по углероду), если он не является компонентом вещества или изделия класса 1;
- удобрения с нитратом аммония (для определения содержания нитрата аммония все ионы нитрата, для которых в смеси присутствует молекулярный эквивалент ионов аммония, должны быть рассчитаны по нитрату аммония) или с горючими веществами, содержание которых превышает величины, указанные в специальном положении 307, кроме случаев, когда они допускаются к перевозке с соблюдением условий, применимых к классу 1;
- нитрит аммония и его водные растворы, а также смеси неорганического нитрита с солью аммония;
- смеси нитрата калия, нитрита натрия и соли аммония.

2.2.51.3

Перечень сводных позиций

Окисляющие вещества	Жидкие	O1	3210 ХЛОРАТОВ НЕОРГАНИЧЕСКИХ ВОДНЫЙ РАСТВОР, Н.У.К. 3211 ПЕРХЛОРАТОВ НЕОРГАНИЧЕСКИХ ВОДНЫЙ РАСТВОР, Н.У.К. 3213 БРОМАТОВ НЕОРГАНИЧЕСКИХ ВОДНЫЙ РАСТВОР, Н.У.К. 3214 ПЕРМАНГАНАТОВ НЕОРГАНИЧЕСКИХ ВОДНЫЙ РАСТВОР, Н.У.К. 3216 ПЕРСУЛЬФАТОВ НЕОРГАНИЧЕСКИХ ВОДНЫЙ РАСТВОР, Н.У.К. 3218 НИТРАТОВ НЕОРГАНИЧЕСКИХ ВОДНЫЙ РАСТВОР, Н.У.К. 3219 НИТРИТОВ НЕОРГАНИЧЕСКИХ ВОДНЫЙ РАСТВОР, Н.У.К. 3139 ОКИСЛЯЮЩЕЕ ВЕЩЕСТВО ЖИДКОЕ, Н.У.К.
	без дополнительной опасности	твердые	O2
O			
	изделия	O3	3356 ГЕНЕРАТОР КИСЛОРОДА ХИМИЧЕСКИЙ
твердые легковоспламеняющиеся		OF	3137 ОКИСЛЯЮЩЕЕ ВЕЩЕСТВО ТВЕРДОЕ ЛЕГКОВОСПЛАМЕНЯЮЩЕЕСЯ, Н.У.К. (не допускается, см. подпункт 2.2.51.2)
твердые самонагревающиеся		OS	3100 ОКИСЛЯЮЩЕЕ ВЕЩЕСТВО ТВЕРДОЕ САМОНАГРЕВАЮЩЕЕСЯ, Н.У.К. (не допускается, см. подпункт 2.2.51.2)
твердые, реагирующие с водой		OW	3121 ОКИСЛЯЮЩЕЕ ВЕЩЕСТВО ТВЕРДОЕ, РЕАГИРУЮЩЕЕ С ВОДОЙ, Н.У.К. (не допускается, см. подпункт 2.2.51.2)
токсичные	жидкие	OT1	3099 ОКИСЛЯЮЩЕЕ ВЕЩЕСТВО ЖИДКОЕ ТОКСИЧНОЕ, Н.У.К.
OT	твердые	OT2	3087 ОКИСЛЯЮЩЕЕ ВЕЩЕСТВО ТВЕРДОЕ ТОКСИЧНОЕ, Н.У.К.
коррозионные	жидкие	OC1	3098 ОКИСЛЯЮЩЕЕ ВЕЩЕСТВО ЖИДКОЕ КОРРОЗИОННОЕ, Н.У.К.
OC	твердые	OC2	3085 ОКИСЛЯЮЩЕЕ ВЕЩЕСТВО ТВЕРДОЕ КОРРОЗИОННОЕ, Н.У.К.
токсичные коррозионные		OTC	(Сводных позиций с этим классификационным кодом не имеется; при необходимости отнесение к той или иной сводной позиции с тем или иным классификационным кодом осуществляется в соответствии с таблицей приоритета опасных свойств, приведенной в пункте 2.1.3.9.)

2.2.52 КЛАСС 5.2 ОРГАНИЧЕСКИЕ ПЕРОКСИДЫ

2.2.52.1 Критерии

2.2.52.1.1 Название класса 5.2 охватывает органические пероксиды и составы органических пероксидов.

2.2.52.1.2 Вещества класса 5.2 подразделяются на:

- P1 Органические пероксиды, без регулирования температуры;
- P2 Органические пероксиды, с регулированием температуры.

Определение

2.2.52.1.3 *Органические пероксиды* – это органические вещества, которые содержат двухвалентную структуру -O-O- и могут рассматриваться в качестве

производных продуктов пероксида водорода, в котором один или оба атома водорода замещены органическими радикалами.

Свойства

- 2.2.52.1.4** Органические пероксиды склонны к экзотермическому разложению при нормальной или повышенной температуре. Разложение может начаться под воздействием тепла, контакта с примесями (например, кислотами, соединениями тяжелых металлов, аминами), трения или удара. Скорость разложения возрастает с увеличением температуры и зависит от состава органического пероксида. Разложение может приводить к образованию вредных или легковоспламеняющихся газов или паров. Определенные органические пероксиды надлежит перевозить при регулировании температуры. Некоторые из органических пероксидов могут разлагаться со взрывом, особенно в замкнутом пространстве. Это свойство можно изменить путем добавления растворителей или использования соответствующей тары. Многие органические пероксиды интенсивно горят. Надлежит избегать попадания органических пероксидов в глаза. Некоторые органические пероксиды даже при непродолжительном контакте приводят к серьезной травме роговой оболочки глаз или разъедают кожу.

ПРИМЕЧАНИЕ: Методы испытаний для определения воспламеняемости органических пероксидов изложены в Руководстве по испытаниям и критериям, часть III, раздел 32.4. Поскольку при нагревании органических пероксидов может начаться бурная реакция, рекомендуется определять их температуру вспышки с использованием небольшого количества образца согласно описанию, приведенному в стандарте ISO 3679: 1983.

Классификация

- 2.2.52.1.5** Любой органический пероксид должен рассматриваться на предмет отнесения к классу 5.2, за исключением таких составов органических пероксидов, которые содержат:
- а) не более 1,0% свободного кислорода из органических пероксидов, когда содержание пероксида водорода не превышает 1,0%;
 - б) не более 0,5% свободного кислорода из органических пероксидов, когда содержание пероксида водорода составляет более 1,0%, но не более 7,0%.

ПРИМЕЧАНИЕ: Содержание (%) свободного кислорода в составе органических пероксидов определяется по формуле:

$$16 \times \sum (n_i \times c_i / m_i),$$

где:

n_i – число пероксидных групп на молекулу i -го органического пероксида;

c_i – концентрация (% по массе) i -го органического пероксида;

m_i – молекулярная масса i -го органического пероксида.

- 2.2.52.1.6** Органические пероксиды подразделяются на семь типов согласно степени опасности, которую они представляют. Органические пероксиды ранжированы от типа А – пероксиды, которые не допускаются к перевозке в таре, в которой они испытываются, до типа G – пероксиды, на которые не распространяются положения класса 5.2. Классификация пероксидов типов

В–F непосредственно связана с их максимальным допустимым количеством на единицу тары. Принципы классификации веществ, не перечисленных в пункте 2.2.52.4, изложены в Руководстве по испытаниям и критериям, часть II.

2.2.52.1.7 Органические пероксиды и составы органических пероксидов, которые уже классифицированы и отнесены к соответствующей обобщенной позиции, перечислены в пункте 2.2.52.4 с указанием соответствующего номера ООН, метода упаковки и, когда это необходимо, значений контрольной и аварийной температур.

В обобщенных позициях указаны:

- тип органического пероксида (В–F) (см. подпункт 2.2.52.1.6, выше);
- физическое состояние (жидкое/твердое); и
- режим регулирования температуры (если требуется), см. подпункты 2.2.52.1.15–2.2.52.1.18.

Смеси этих составов могут быть отнесены к тому же типу органического пероксида, что и тип, к которому относится наиболее опасный компонент, и могут перевозиться в соответствии с условиями перевозки, предусмотренными для данного типа. Однако, поскольку два устойчивых компонента могут образовывать менее термически устойчивую смесь, должна быть определена температура самоускоряющегося разложения (ТСУР) смеси, и, при необходимости, на основе ТСУР должны быть рассчитаны контрольная и аварийная температуры в соответствии с подпунктом 2.2.52.1.16.

2.2.52.1.8 Классификация органических пероксидов, составов или смесей органических пероксидов, не перечисленных в пункте 2.2.52.4, и их отнесение к какой-либо сводной позиции должны осуществляться компетентным органом страны происхождения. В решении об утверждении должны быть указаны результаты классификации и соответствующие условия перевозки. Если страна происхождения не является страной-участницей ДОПОГ, или МПОГ, или не применяет МКПОГ, то классификация должна быть признана компетентным органом первой придунайской страны - участницы ВОПОГ-Д по маршруту перевозки груза.

2.2.52.1.9 Образцы органических пероксидов или составов органических пероксидов, не перечисленных в пункте 2.2.52.4, в отношении которых не имеется полных данных о результатах испытаний и которые должны перевозиться для проведения дальнейших испытаний или оценки, должны быть отнесены к одной из позиций, предусмотренных для органических пероксидов типа С, если выполнены следующие условия:

- имеющиеся данные указывают на то, что образец не может быть более опасен, чем органический пероксид типа В;
- образец упакован в соответствии с методом упаковки OP2, и его количество на транспортную единицу - судне не превышает 10 кг;
- имеющиеся данные указывают на то, что контрольная температура, если таковая предусмотрена, достаточно низка, чтобы предотвратить любое опасное разложение, и достаточно высока, чтобы предотвратить любое опасное разделение фаз.

Десенсибилизация органических пероксидов

2.2.52.1.10 Для обеспечения безопасности во время перевозки органические пероксиды во многих случаях десенсибилизируются путем добавления в них жидких или твердых органических веществ, твердых неорганических веществ или воды. Если указано процентное содержание вещества, то имеется в виду процентное содержание по массе, округленное до ближайшего целого числа. Как правило, десенсибилизация осуществляется таким образом, чтобы в случае утечки органического пероксида его концентрация не достигла опасной степени.

2.2.52.1.11 Если в отношении конкретного состава органического пероксида не указано иное, то к разбавителям, используемым для десенсибилизации, применяются следующие определения:

- разбавители типа А – это органические жидкости, совместимые с данным органическим пероксидом и имеющие температуру кипения не ниже 150°C. Разбавители типа А могут использоваться для десенсибилизации всех органических пероксидов;
- разбавители типа В – это органические жидкости, совместимые с данным органическим пероксидом и имеющие температуру кипения ниже 150°C, но не ниже 60°C и температуру вспышки не ниже 5°C.

Разбавители типа В могут использоваться для десенсибилизации любых органических пероксидов, если температура кипения жидкости по меньшей мере на 60°C выше ТСУР в упаковке весом 50 кг.

2.2.52.1.12 Разбавители, не относящиеся к типу А или типу В, могут добавляться в составы органических пероксидов, перечисленных в пункте 2.2.52.4, при условии, что они совместимы с этими составами. Однако полная или частичная замена разбавителя типа А или типа В другим разбавителем с отличающимися свойствами требует повторной оценки состава органического пероксида в соответствии с обычной процедурой допущения, предусмотренной для класса 5.2.

2.2.52.1.13 Вода может использоваться для десенсибилизации только тех органических пероксидов, которые перечислены в пункте 2.2.52.4 или в решении компетентного органа, принятом согласно подпункту 2.2.52.1.8, с указанием "с водой" или "устойчивая дисперсия в воде". Образцы органических пероксидов или составов органических пероксидов, не перечисленных в пункте 2.2.52.4, могут также десенсибилизироваться водой при условии соблюдения требований подпункта 2.2.52.1.9.

2.2.52.1.14 Органические и неорганические твердые вещества могут использоваться для десенсибилизации органических пероксидов при условии их совместимости. Совместимыми являются такие жидкости и твердые вещества, которые не оказывают негативного воздействия на термическую устойчивость и вид опасности состава органического пероксида.

Требования в отношении регулирования температуры

2.2.52.1.15 Некоторые органические пероксиды могут перевозиться только в условиях регулирования температуры. Контрольная температура – это максимальная температура, при которой может осуществляться безопасная перевозка органического пероксида. Предполагается, что температура окружающей

среды в непосредственной близости от упаковки превышает 55°C во время перевозки только в течение относительно короткого периода времени за 24 часа. В случае утраты возможности регулировать температуру может потребоваться принятие аварийных мер. Аварийная температура – это температура, при которой должны быть приняты такие меры.

- 2.2.52.1.16** Контрольная и аварийная температуры рассчитываются на основе ТСУР, которая определяется как наиболее низкая температура, при которой может происходить самоускоряющееся разложение вещества в таре, используемой во время перевозки (см. таблицу 1). ТСУР определяется для того, чтобы решить, должно ли во время перевозки осуществляться регулирование температуры вещества. Предписания, касающиеся определения ТСУР, содержатся в Руководстве по испытаниям и критериям, часть II, разделы 20 и 28.4.

Таблица 1. Определение контрольной и аварийной температур

Тип сосуда	ТСУР ^a	Контрольная температура	Аварийная температура
Одиночная тара и КСГМГ	20°C или ниже	на 20°C ниже ТСУР	на 10°C ниже ТСУР
	выше 20°C, но не выше 35°C	на 15°C ниже ТСУР	на 10°C ниже ТСУР
	выше 35°C	на 10°C ниже ТСУР	на 5°C ниже ТСУР
Цистерны	выше 50°C	на 10°C ниже ТСУР	на 5°C ниже ТСУР

^a *ТСУР вещества, упакованного для перевозки.*

- 2.2.52.1.17** Регулирование температуры требуется при перевозке следующих органических пероксидов:

- органических пероксидов типов В и С, имеющих ТСУР ≤ 50°C;
- органических пероксидов типа D, демонстрирующих среднюю реакцию при нагревании в замкнутом пространстве и имеющих ТСУР ≤ 50°C либо демонстрирующих слабую реакцию или никак не реагирующих при нагревании в замкнутом пространстве и имеющих ТСУР ≤ 45°C; и
- органических пероксидов типов Е и F, имеющих ТСУР ≤ 45°C.

ПРИМЕЧАНИЕ: Положения, касающиеся определения реакций при нагревании в замкнутом пространстве, содержатся в Руководстве по испытаниям и критериям, часть II, разделы 20 и 28.4.

- 2.2.52.1.18** Контрольная и аварийная температуры указаны, когда это необходимо, в пункте 2.2.52.4. Во время перевозки фактическая температура может быть ниже контрольной температуры, однако она должна выбираться так, чтобы избежать опасного разделения фаз.

2.2.52.2 Вещества, не допускаемые к перевозке

Органические пероксиды типа А не допускаются к перевозке в соответствии с положениями класса 5.2 (см. Руководство по испытаниям и критериям, часть II, пункт 20.4.3 а).

2.2.52.3 Перечень сводных позиций

Органические пероксиды без регулирования температуры	P1	3101	ОРГАНИЧЕСКИЙ ПЕРОКСИД ТИПА А ЖИДКИЙ	} не допускается к перевозке, см. пункт 2.2.52.2
			ОРГАНИЧЕСКИЙ ПЕРОКСИД ТИПА А ТВЕРДЫЙ	
		3102	ОРГАНИЧЕСКИЙ ПЕРОКСИД ТИПА В ЖИДКИЙ	} не подпадает под действие положений, применяемых к классу 5.2, см. пункт 2.2.52.1.6
		3103	ОРГАНИЧЕСКИЙ ПЕРОКСИД ТИПА В ТВЕРДЫЙ	
		3104	ОРГАНИЧЕСКИЙ ПЕРОКСИД ТИПА С ЖИДКИЙ	
		3105	ОРГАНИЧЕСКИЙ ПЕРОКСИД ТИПА С ТВЕРДЫЙ	
		3106	ОРГАНИЧЕСКИЙ ПЕРОКСИД ТИПА D ЖИДКИЙ	
		3107	ОРГАНИЧЕСКИЙ ПЕРОКСИД ТИПА D ТВЕРДЫЙ	
		3108	ОРГАНИЧЕСКИЙ ПЕРОКСИД ТИПА E ЖИДКИЙ	
		3109	ОРГАНИЧЕСКИЙ ПЕРОКСИД ТИПА E ТВЕРДЫЙ	
		3110	ОРГАНИЧЕСКИЙ ПЕРОКСИД ТИПА F ЖИДКИЙ	
3110	ОРГАНИЧЕСКИЙ ПЕРОКСИД ТИПА F ТВЕРДЫЙ			
с регулированием температуры	P2	3111	ОРГАНИЧЕСКИЙ ПЕРОКСИД ТИПА G ЖИДКИЙ	} не подпадает под действие положений, применяемых к классу 5.2, см. пункт 2.2.52.1.6
		3111	ОРГАНИЧЕСКИЙ ПЕРОКСИД ТИПА G ТВЕРДЫЙ	
		3111	ОРГАНИЧЕСКИЙ ПЕРОКСИД ТИПА В ЖИДКИЙ С РЕГУЛИРУЕМОЙ ТЕМПЕРАТУРОЙ	
		3112	ОРГАНИЧЕСКИЙ ПЕРОКСИД ТИПА В ТВЕРДЫЙ С РЕГУЛИРУЕМОЙ ТЕМПЕРАТУРОЙ	
		3113	ОРГАНИЧЕСКИЙ ПЕРОКСИД ТИПА С ЖИДКИЙ С РЕГУЛИРУЕМОЙ ТЕМПЕРАТУРОЙ	
		3114	ОРГАНИЧЕСКИЙ ПЕРОКСИД ТИПА С ТВЕРДЫЙ С РЕГУЛИРУЕМОЙ ТЕМПЕРАТУРОЙ	
		3115	ОРГАНИЧЕСКИЙ ПЕРОКСИД ТИПА D ЖИДКИЙ С РЕГУЛИРУЕМОЙ ТЕМПЕРАТУРОЙ	
		3116	ОРГАНИЧЕСКИЙ ПЕРОКСИД ТИПА D ТВЕРДЫЙ С РЕГУЛИРУЕМОЙ ТЕМПЕРАТУРОЙ	
		3117	ОРГАНИЧЕСКИЙ ПЕРОКСИД ТИПА E ЖИДКИЙ С РЕГУЛИРУЕМОЙ ТЕМПЕРАТУРОЙ	
		3118	ОРГАНИЧЕСКИЙ ПЕРОКСИД ТИПА E ТВЕРДЫЙ С РЕГУЛИРУЕМОЙ ТЕМПЕРАТУРОЙ	
		3119	ОРГАНИЧЕСКИЙ ПЕРОКСИД ТИПА F ЖИДКИЙ С РЕГУЛИРУЕМОЙ ТЕМПЕРАТУРОЙ	
3120	ОРГАНИЧЕСКИЙ ПЕРОКСИД ТИПА F ТВЕРДЫЙ С РЕГУЛИРУЕМОЙ ТЕМПЕРАТУРОЙ			

2.2.52.4 Перечень органических пероксидов, распределенных в настоящее время по позициям

ПРИМЕЧАНИЯ: В колонке "Метод упаковки" нижеследующей таблицы:

- Буквы "OP" с последующими цифрами указывают на метод упаковки (см. пункт 4.1.4.1, инструкция по упаковке P520, и пункт 4.1.7.1);
- Буквы "N" указывает на то, что разрешается перевозка в КСГМГ (см. пункт 4.1.4.1, инструкция по упаковке IBC520, и пункт 4.1.7.2);
- Буквы "M" указывает на то, что разрешается перевозка в цистернах (см. подразделы 4.2.1.13 и 4.2.5.2 ДОПОГ, инструкция по переносным цистернам T23; раздел 4.3.2 и подпункт 4.3.4.1.3 e), коды цистерн LABN для жидкостей и S4AN для твердых веществ).

2.2.52.4 Перечень органических пероксидов, распределенных в настоящее время по позициям

ОРГАНИЧЕСКИЙ ПЕРОКСИД	Концентрация	Разбавитель типа А	Разбавитель типа В	Инертное твердое вещество	Вода	Метод упаковки	Контрольная температура	Аварийная температура	Номер (освобожден(ы))	Виды дополнительной опасности и замечания
	(%)	(%)	(%) 1)	(%)	(%)		(°C)	(°C)		
трет-АМИЛА ГИДРОПЕРОКСИД	≤ 88	≥ 6			≥ 6	OP8			3107	
трет-АМИЛПЕРОКСИАЦЕТАТ	≤ 62	≥ 38				OP8			3107	
трет-АМИЛПЕРОКСИБЕНЗОАТ	≤ 100					OP5			3103	
трет-АМИЛПЕРОКСИНЕОДЕКАНОАТ	≤ 77		≥ 23			OP7	0	+10	3115	
трет-АМИЛПЕРОКСИПИВАЛАТ	≤ 77		≥ 23			OP5	+10	+15	3113	
трет-АМИЛПЕРОКСИ-3,5,5-ТРИМЕТИЛГЕКСАНОАТ	≤ 100					OP5			3101	3)
трет-АМИЛПЕРОКСИ-2-ЭТИЛГЕКСАНОАТ	≤ 100					OP7	+20	+25	3115	
трет-АМИЛПЕРОКСИ-2-ЭТИЛГЕКСИЛ-КАРБОНАТ	≤ 100					OP7			3105	
АЦЕТИЛАЦЕТОНА ПЕРОКСИД	≤ 42	≥ 48			≥ 8	OP7			3105	2)
"	≤ 32 – паста					OP7			3106	20)
АЦЕТИЛБЕНЗОИЛА ПЕРОКСИД	≤ 45	≥ 55				OP7			3105	
АЦЕТИЛЦИКЛОГЕКСАНСУЛЬФОНИЛА ПЕРОКСИД	≤ 82				≥ 12	OP4	-10	0	3112	3)
"	≤ 32		≥ 68			OP7	-10	0	3115	
трет-БУТИЛА ГИДРОПЕРОКСИД	> 79–90				≥ 10	OP5			3103	13)
"	≤ 80	≥ 20				OP7			3105	4) 13)
"	≤ 79				> 14	OP8			3107	13) 23)
"	≤ 72				≥ 28	OP8, N, M			3109	13)
трет-БУТИЛА ГИДРОПЕРОКСИД+ Ди-трет-БУТИЛА ПЕРОКСИД	< 82 + > 9				≥ 7	OP5			3103	13)
н-БУТИЛ-4,4-ДИ-(трет-БУТИЛПЕРОКСИ)-ВАЛЕРАТ	> 52–100					OP5			3103	
"	≤ 52			≥ 48		OP7			3106	
"	≤ 42			≥ 58		OP8			3108	
трет-БУТИЛКУМИЛА ПЕРОКСИД	> 42–100					OP7			3105	
"	≤ 42			≥ 58		OP7			3106	
трет-БУТИЛМОНОПЕРОКСИМАЛЕАТ	> 52–100					OP5			3102	3)
"	≤ 52	≥ 48				OP6			3103	
"	≤ 52			≥ 48		OP8			3108	
"	≤ 52 – паста					OP8			3108	
трет-БУТИЛМОНОПЕРОКСИФТАЛАТ	≤ 100					OP5			3102	3)

2.2.52.4 *Перечень органических пероксидов, распределенных в настоящее время по позициям (продолж.)*

ОРГАНИЧЕСКИЙ ПЕРОКСИД	Концентрация (%)	Разбавитель типа А (%)	Разбавитель типа В (%) 1)	Инертное твердое вещество (%)	Вода (%)	Метод упаковки	Контрольная температура (°C)	Аварийная температура (°C)	Номер (обобщенная рубрика)	Виды дополнительной опасности и замечания
трет-БУТИЛПЕРОКСИАЦЕТАТ	> 52–77	≥ 23				OP5			3101	3)
"	> 32–52	≥ 48				OP6			3103	
"	≤ 32	≥ 68				OP8, N			3109	
" (в цистернах)	≤ 32		≥ 68			M	+30	+35	3119	
"	≤ 22		≥ 78			OP8			3109	25)
трет-БУТИЛПЕРОКСИБЕНЗОАТ	> 77–100	< 22				OP5			3103	
"	> 52–77	≥ 23				OP7			3105	
"	≤ 52			≥ 48		OP7			3106	
трет-БУТИЛПЕРОКСИБУТИЛФУМАРАТ	≤ 52	≥ 48				OP7			3105	
ИЗОПРОПИЛ-втор-БУТИЛПЕРОКСИДИ-КАРБОНАТ+ДИ-втор-БУТИЛПЕРОКСИДИ-КАРБОНАТ+ДИИЗОПРОПИЛПЕРОКСИДИ-КАРБОНАТ	≤ 32 + ≤ 15 – 18 + ≤ 12 – 15	≥ 38				OP7	–20	–10	3115	
ИЗОПРОПИЛ-втор-БУТИЛПЕРОКСИДИ-КАРБОНАТ+ДИ-втор-БУТИЛПЕРОКСИДИ-КАРБОНАТ+ДИИЗОПРОПИЛПЕРОКСИДИ-КАРБОНАТ	≤ 52 + ≤ 28 + ≤ 22					OP5	–20	–10	3111	3)
трет-БУТИЛПЕРОКСИДИЭТИЛАЦЕТАТ	≤ 100					OP5	+20	+25	3113	
трет-БУТИЛПЕРОКСИДИЭТИЛАЦЕТАТ + трет-БУТИЛПЕРОКСИБЕНЗОАТ	≤ 33 + ≤ 33	≥ 33				OP7			3105	
трет-БУТИЛПЕРОКСИИЗОБУТИРАТ	> 52–77		≥ 23			OP5	+15	+20	3111	3)
"	≤ 52		≥ 48			OP7	+15	+20	3115	
1-(2-трет-БУТИЛПЕРОКСИИЗОПРОПИЛ)-3-ИЗОПРОПЕНИЛБЕНЗОЛ	≤ 77	≥ 23				OP7			3105	
"	≤ 42			≥ 58		OP8			3108	
трет-БУТИЛПЕРОКСИИЗОПРОПИЛ-КАРБОНАТ	≤ 77	≥ 23				OP5			3103	
трет-БУТИЛПЕРОКСИКРОТОНАТ	≤ 77	≥ 23				OP7			3105	
трет-БУТИЛПЕРОКСИ-2-МЕТИЛБЕНЗОАТ	≤ 100					OP5			3103	
трет-БУТИЛПЕРОКСИНЕОДЕКАНОАТ	> 77–100					OP7	–5	+5	3115	
"	≤ 77		≥ 23			OP7	0	+10	3115	
" (в КСГМГ)	≤ 42 устойчивая дисперсия в воде					N	–5	+5	3119	
"	≤ 52 устойчивая дисперсия в воде					OP8	0	+10	3117	

2.2.52.4 Перечень органических пероксидов, распределенных в настоящее время по позициям (продолж.)

ОРГАНИЧЕСКИЙ ПЕРОКСИД	Концентрация (%)	Разбавитель типа А (%)	Разбавитель типа В (%) 1)	Инертное твердое вещество (%)	Вода (%)	Метод упаковки	Контрольная температура (°C)	Аварийная температура (°C)	Номер (обобщенная рубрика)	Виды дополнительной опасности и замечания
"	≤ 42 устойчивая дисперсия в воде (замороженная)					OP8	0	+10	3118	
"	≤ 32	≥ 68				OP8, N	0	+10	3119	
трет-БУТИЛА ПЕРОКСИНЕОГЕПТАНОАТ	≤ 77	≥ 23				OP7	0	+10	3115	
трет-БУТИЛПЕРОКСИПИВАЛАТ	> 67–77	≥ 23				OP5	0	+10	3113	
"	> 27–67		≥ 33			OP7	0	+10	3115	
"	≤ 27		≥ 73			OP8	+30	+35	3119	
" (в КСГМГ)	≤ 27		≥ 73			N	+10	+15	3119	
" (в цистернах)	≤ 27		≥ 73			M	+5	+10	3119	
трет-БУТИЛПЕРОКСИСТЕАРИЛКАРБОНАТ	≤ 100					OP7			3106	
трет-БУТИЛПЕРОКСИ-3,5,5-ТРИМЕТИЛГЕКСАНОАТ	> 32–100					OP7			3105	
"	≤ 32	≥ 68				OP8, N			3109	
" (в цистернах)	≤ 32		≥ 68			M	+35	+40	3119	
3-трет-БУТИЛПЕРОКСИ-3-ФЕНИЛФТАЛИД	≤ 100					OP7			3106	
трет-БУТИЛПЕРОКСИ-2-ЭТИЛГЕКСАНОАТ	> 52–100					OP6	+20	+25	3113	
"	> 32–52		≥ 48			OP8	+30	+35	3117	
"	≤ 52			≥ 48		OP8	+20	+25	3118	
"	≤ 32		≥ 68			OP8	+40	+45	3119	
" (в КСГМГ)	≤ 32		≥ 68			N	+30	+35	3119	
" (в цистернах)	≤ 32		≥ 68			M	+15	+20	3119	
трет-БУТИЛПЕРОКСИ-2-ЭТИЛГЕКСАНОАТ + 2,2-ДИ-(трет-БУТИЛПЕРОКСИ)-БУТАН	≤ 12 + ≤ 14	≥ 14		≥ 60		OP7			3106	
"	≤ 31 + ≤ 36		≥ 33			OP7	+35	+40	3115	
трет-БУТИЛПЕРОКСИ-2-ЭТИЛГЕКСИЛ-КАРБОНАТ	≤ 100					OP7			3105	
3,3,6,6,9,9-ГЕКСАМЕТИЛ-1,2,4,5-ТЕТРАОКСАЦИКЛОНОНАН	> 52–100					OP4			3102	3)
"	≤ 52	≥ 48				OP7			3105	
"	≤ 52			≥ 48		OP7			3106	

2.2.52.4 Перечень органических пероксидов, распределенных в настоящее время по позициям (продолж.)

ОРГАНИЧЕСКИЙ ПЕРОКСИД	Концентрация (%)	Разбавитель типа А (%)	Разбавитель типа В (%) 1)	Инертное твердое вещество (%)	Вода (%)	Метод упаковки	Контрольная температура (°C)	Аварийная температура (°C)	Номер (обобщенная рубрика)	Виды дополнительной опасности и замечания
трет-ГЕКСИЛПЕРОКСИНЕОДЕКАНОАТ	≤ 71	≥ 29				OP7	0	+10	3115	
трет-ГЕКСИЛПЕРОКСИПИВАЛАТ	≤ 72		≥ 28			OP7	+10	+15	3115	
ДИ-трет-АМИЛА ПЕРОКСИД	≤ 100					OP8			3107	
1,1-ДИ(трет-АМИЛПЕРОКСИ)-ЦИКЛОГЕКСАН	≤ 82	≥ 18				OP6			3103	
ДИАЦЕТИЛА ПЕРОКСИД	≤ 27		≥ 73			OP7	+20	+25	3115	7) 13)
ДИБЕНЗИЛ ПЕРОКСИДИКАРБОНАТ	≤ 87				≥ 13	OP5	+25	+30	3112	3)
ДИБЕНЗОИЛА ПЕРОКСИД	> 51–100			≤ 48		OP2			3102	3)
"	> 77–94				≥ 6	OP4			3102	3)
"	≤ 77				≥ 23	OP6			3104	
"	≤ 62			≥ 28	≥ 10	OP7			3106	
"	> 52–62 – паста					OP7			3106	20)
"	> 35–52			≥ 48		OP7			3106	
"	> 36–42	≥ 18			≤ 40	OP8			3107	
"	> 36–42	≥ 58				OP8			3107	
"	≤ 52 – паста					OP8			3108	20)
"	≤ 56,5 – паста				≥ 15	OP8			3108	
"	≤ 42 устойчивая дисперсия в воде					OP8, N			3109	
"	≤ 35			≥ 65					освобожден	29)
ДИ-трет-БУТИЛА ПЕРОКСИД	> 32–100					OP8			3107	
"	≤ 52		≥ 48			OP8, N			3109	25)
"	≤ 32	≥ 68				M			3109	
ДИ-трет-БУТИЛПЕРОКСИАЗЕЛАТ	≤ 52	≥ 48				OP7			3105	
2,2-ДИ-(трет-БУТИЛПЕРОКСИ)-БУТАН	≤ 52	≥ 48				OP6			3103	
ДИ-(втор-БУТИЛПЕРОКСИ)-ДИКАРБОНАТ	> 52–100					OP4	-20	-10	3113	
"	≤ 52		≥ 48			OP7	-15	-5	3115	
ДИ-н-БУТИЛПЕРОКСИДИКАРБОНАТ	> 27–52		≥ 48			OP7	-15	-5	3115	
"	≤ 42 устойчивая дисперсия в воде (замороженная)					OP8	-15	-5	3118	
"	≤ 27		≥ 73			OP8	-10	0	3117	
ДИ-(2-трет-БУТИЛПЕРОКСИИЗОПРОПИЛ)-БЕНЗОЛ(Ы)	> 42–100			≤ 57		OP7			3106	

2.2.52.4 Перечень органических пероксидов, распределенных в настоящее время по позициям (продолж.)

ОРГАНИЧЕСКИЙ ПЕРОКСИД	Концентрация (%)	Разбавитель типа А (%)	Разбавитель типа В (%) 1)	Инертное твердое вещество (%)	Вода (%)	Метод упаковки	Контрольная температура (°C)	Аварийная температура (°C)	Номер (обобщенная рубрика)	Виды дополнительной опасности и замечания
"	≤ 42			≥ 58					освобожден(ы)	29)
2,2-ДИ-(трет-БУТИЛПЕРОКСИ)-ПРОПАН	≤ 52	≥ 48				OP7			3105	
"	≤ 42	≥ 13		≥ 45		OP7			3106	
1,1-ДИ-(трет-БУТИЛПЕРОКСИ)-3,3,5-ТРИМЕТИЛЦИКЛОГЕКСАН	> 90–100					OP5			3101	3)
"	> 57–90	≥ 10				OP5			3103	
"	≤ 77		≥ 23			OP7			3105	
"	≤ 57			≥ 43		OP7			3106	
"	≤ 57	≥ 43				OP8			3107	
"	≤ 32	≥ 26	≥ 42			OP8			3107	
ДИ-(трет-БУТИЛПЕРОКСИ)-ФТАЛАТ	> 42–52	≥ 48				OP7			3105	
"	≤ 52 – паста					OP7			3106	20)
"	≤ 42	≥ 58				OP8			3107	
1,1-ДИ-(трет-БУТИЛПЕРОКСИ)-ЦИКЛОГЕКСАН	> 80–100					OP5			3101	3)
"	> 52–80	≥ 20				OP5			3103	
"	> 42–52	≥ 48				OP7			3105	
"	≤ 42	≥ 13		≥ 45		OP7			3106	
"	≤ 27	≥ 36				OP8			3107	21)
"	≤ 42	≥ 58				OP8, N			3109	
"	≤ 13	≥ 13	≥ 74			OP8			3109	
ДИ-(4-трет-БУТИЛЦИКЛОГЕКСИЛ)-ПЕРОКСИДИКАРБОНАТ	≤ 100					OP6	+30	+35	3114	
"	≤ 42 устойчивая дисперсия в воде					OP8, N	+30	+35	3119	
ДИ-(1-ГИДРОКСИЦИКЛОГЕКСИЛ)-ПЕРОКСИД	≤ 100					OP7			3106	
2,2-ДИГИДРОПЕРОКСИПРОПАН	≤ 27			≥ 73		OP5			3102	3)
ДИДЕКАНОИЛА ПЕРОКСИД	≤ 100					OP6	+30	+35	3114	
2,2-ДИ-(4,4-ДИ(трет-БУТИЛПЕРОКСИ)ЦИКЛОГЕКСИЛ)-ПРОПАН	≤ 42			≥ 58		OP7			3106	
"	≤ 22		≥ 78			OP8			3107	
ДИ-2,4-ДИХЛОРБЕНЗОИЛА ПЕРОКСИД	≤ 77				≥ 23	OP5			3102	3)
"	≤ 52 – паста с силикогелевым маслом					OP7			3106	
ДИИЗОБУТИРИЛА ПЕРОКСИД	> 32–52		≥ 48			OP5	-20	-10	3111	3)

2.2.52.4 Перечень органических пероксидов, распределенных в настоящее время по позициям (продолж.)

ОРГАНИЧЕСКИЙ ПЕРОКСИД	Концентрация (%)	Разбавитель типа А (%)	Разбавитель типа В (%) 1)	Инертное твердое вещество (%)	Вода (%)	Метод упаковки	Контрольная температура (°C)	Аварийная температура (°C)	Номер (обобщенная рубрика)	Виды дополнительной опасности и замечания
"	≤ 32		≥ 68			OP7	-20	-10	3115	
ДИИЗОПРОПИЛБЕНЗОЛА ДИГИДРОПЕРОКСИД	≤ 82	≥ 5			≥ 5	OP7			3106	24)
ДИИЗОПРОПИЛПЕРОКСИДИ-КАРБОНАТ	> 52-100					OP2	-15	-5	3112	3)
"	≤ 28	≥ 72				OP7	-15	-5	3115	
"	≤ 52		≥ 48			OP7	-20	-10	3115	
ДИИЗОТРИДЕЦИЛПЕРОКСИДИ-КАРБОНАТ	≤ 100					OP7	-10	0	3115	
ДИКУМИЛА ПЕРОКСИД	> 42-100			≤ 57		OP8, M			3110	12)
"	≤ 52			≥ 48					освобожден	29)
ДИЛАУРОИЛА ПЕРОКСИД	≤ 100					OP7			3106	
"	≤ 42 устойчивая дисперсия в воде					OP8, N			3109	
ДИ-(2-МЕТИЛБЕНЗОИЛА) ПЕРОКСИД	≤ 87				≥ 13	OP5	+30	+35	3112	3)
ДИ-(3-МЕТИЛБЕНЗОИЛА) ПЕРОКСИД+ БЕНЗОИЛА(3-МЕТИЛБЕНЗОИЛА) ПЕРОКСИД+ДИБЕНЗОИЛА ПЕРОКСИД	≤ 20 + ≤ 18 + ≤ 4		≥ 58			OP7	+35	+40	3115	
ДИ-(4-МЕТИЛБЕНЗОИЛА) ПЕРОКСИД	≤ 52 – паста с силикогелевым маслом					OP7			3106	
2,5-ДИМЕТИЛ-2,5-ДИ-(БЕНЗОИЛПЕРОКСИ)-ГЕКСАН	> 82-100					OP5			3102	3)
"	≤ 82			≥ 18		OP7			3106	
"	≤ 82				≥ 18	OP5			3104	
2,5-ДИМЕТИЛ-2,5-ДИ-(трет-БУТИЛПЕРОКСИ)-ГЕКСАН	> 52-100					OP7			3105	
"	≤ 52			≥ 48		OP7			3106	
"	≤ 47 – паста					OP8			3108	
"	≤ 52	≥ 48				OP8			3109	
"	≤ 77			≥ 23		OP8			3108	
2,5-ДИМЕТИЛ-2,5-ДИ-(трет-БУТИЛПЕРОКСИ)-ГЕКСИН-3	> 52-86	≥ 14				OP5			3103	26)
"	≤ 52			≥ 48		OP7			3106	
"	> 86-100					OP5			3101	3)
2,5-ДИМЕТИЛ-2,5-ДИГИДРОПЕРОКСИ-ГЕКСАН	≤ 82				≥ 18	OP6			3104	

2.2.52.4 Перечень органических пероксидов, распределенных в настоящее время по позициям (продолж.)

ОРГАНИЧЕСКИЙ ПЕРОКСИД	Концентрация (%)	Разбавитель типа А (%)	Разбавитель типа В (%) 1)	Инертное твердое вещество (%)	Вода (%)	Метод упаковки	Контрольная температура (°C)	Аварийная температура (°C)	Номер (обобщенная рубрика)	Виды дополнительной опасности и замечания
2,5-ДИМЕТИЛ-2,5-ДИ-(3,5,5-ТРИМЕТИЛГЕКСАНОИЛПЕРОКСИ)-ГЕКСАН	≤ 77	≥ 23				OP7			3105	
1,1-ДИМЕТИЛ-3-ГИДРОКСИБУТИЛ ПЕРОКСИНЕОГЕПТАНОАТ	≤ 52	≥ 48				OP8	0	+10	3117	
2,5-ДИМЕТИЛ-2,5-ДИ-(2-ЭТИЛГЕКСАНОИЛ-ПЕРОКСИ)ГЕКСАН	≤ 100					OP5	+20	+25	3113	
ДИ-(3-МЕТОКСИБУТИЛ)-ПЕРОКСИДИКАРБОНАТ	≤ 52		≥ 48			OP7	-5	+5	3115	
ДИМИРИСТИЛПЕРОКСИДИКАРБОНАТ	≤ 100					OP7	+20	+25	3116	
"	≤ 42 устойчивая дисперсия в воде					OP8	+20	+25	3119	
" (в КСГМГ)	≤ 42 устойчивая дисперсия в воде					N	+15	+20	3119	
ДИ-(2-НЕОДЕКАНОИЛПЕРОКСИИЗОПРОПИЛ)-БЕНЗОЛ	≤ 52	≥ 48				OP7	-10	0	3115	
ДИ-н-НОНАНОИЛА ПЕРОКСИД	≤ 100					OP7	0	+10	3116	
ДИ-н-ОКТАНОИЛА ПЕРОКСИД	≤ 100					OP5	+10	+15	3114	
ДИ-н-ПРОПИЛПЕРОКСИДИКАРБОНАТ	≤ 100					OP3	-25	-15	3113	
"	≤ 77		≥ 23			OP5	-20	-10	3113	
ДИПРОПИОНИЛА ПЕРОКСИД	≤ 27		≥ 73			OP8	+15	+20	3117	
ДИСТЕАРИЛПЕРОКСИДИКАРБОНАТ	≤ 87			≥ 13		OP7			3106	
ДИ-(3,5,5-ТРИМЕТИЛГЕКСАНОИЛА) ПЕРОКСИД	> 38-82	≥ 18				OP7	0	+10	3115	
"	≤ 52 устойчивая дисперсия в воде					OP8, N	+10	+15	3119	
"	≤ 38	≥ 62				OP8	+20	+25	3119	
" (в КСГМГ)	≤ 38	≥ 62				N	+10	+15	3119	
" (в цистернах)	≤ 38	≥ 62				M	0	+5	3119	
ДИ-(3,5,5-ТРИМЕТИЛ-1,2-ДИОКСОЛАНИЛ-3)-ПЕРОКСИД	≤ 52 – паста					OP7	+30	+35	3116	20)
ДИ-(2-ФЕНОКСИЭТИЛ)-ПЕРОКСИДИКАРБОНАТ	> 85-100					OP5			3102	3)
"	≤ 85				≥ 15	OP7			3106	
ДИ-4-ХЛОРБЕЗОИЛА ПЕРОКСИД	≤ 77				≥ 23	OP5			3102	3)
"	≤ 52 – паста					OP7			3106	20)
"	≤ 32			≥ 68					освобожден	29)

2.2.52.4 Перечень органических пероксидов, распределенных в настоящее время по позициям (продолж.)

ОРГАНИЧЕСКИЙ ПЕРОКСИД	Концентрация (%)	Разбавитель типа А (%)	Разбавитель типа В (%) 1)	Инертное твердое вещество (%)	Вода (%)	Метод упаковки	Контрольная температура (°C)	Аварийная температура (°C)	Номер (обобщенная рубрика)	Виды дополнительной опасности и замечания
ДИЦЕТИЛПЕРОКСИДИКАРБОНАТ	≤ 100					OP7	+30	+35	3116	
"	≤ 42 устойчивая дисперсия в воде					OP8, N	+30	+35	3119	
ДИЦИКЛОГЕКСИЛПЕРОКСИДИКАРБОНАТ	> 91–100					OP3	+5	+10	3112	3)
"	≤ 91				≥ 9	OP5	+5	+10	3114	
ДИ-(2-ЭТИЛГЕКСИЛ)-ПЕРОКСИДИКАРБОНАТ	> 77–100					OP5	-20	-10	3113	
"	≤ 77		≥ 23			OP7	-15	-5	3115	
"	≤ 62 устойчивая дисперсия в воде					OP8	-15	-5	3117	
" (в КСГМГ)	≤ 52 устойчивая дисперсия в воде					N	-20	-10	3119	
"	≤ 52 устойчивая дисперсия в воде					OP8	-15	-5	3118	
"	≤ 42 устойчивая дисперсия в воде (замороженная)					OP8	-15	-5	3117	
ДИЭТИЛПЕРОКСИДИКАРБОНАТ	≤ 27		≥ 73			OP7	-10	0	3115	
ДИ-(2-ЭТОКСИЭТИЛ)-ПЕРОКСИДИКАРБОНАТ	≤ 52		≥ 48			OP7	-10	0	3115	
ИЗОПРОПИЛКУМИЛА ГИДРОПЕРОКСИД	≤ 72	≥ 28				OP8, M, N			3109	13) 88
КИСЛОТА ДИПЕРОКСИАЗЕЛАИНОВАЯ	≤ 27			≥ 73		OP7	+35	+40	3116	
КИСЛОТА НАДУКСУСНАЯ ТИПА D стабилизированная	≤ 43					OP7			3105	13) 14) 19)
КИСЛОТА НАДУКСУСНАЯ ТИПА E стабилизированная	≤ 43					OP8			3107	13) 15) 19)
КИСЛОТА НАДУКСУСНАЯ ТИПА F стабилизированная	≤ 43					OP8, N			3109	13) 16) 19)
КИСЛОТА ДИПЕРОКСИДОДЕКАИНОВАЯ	> 13–42			≥ 58		OP7	+40	+45	3116	
"	≤ 13			≥ 87					освобождена	29)
КИСЛОТА 3-ХЛОРПЕРОКСИБЕНЗОЙНАЯ	> 57–86			≥ 14		OP1			3102	3)
"	≤ 57			≥ 3	≥ 40	OP7			3106	
"	≤ 77			≥ 6	≥ 17	OP7			3106	
КИСЛОТЫ ЯНТАРНОЙ ПЕРОКСИД	> 72–100					OP4			3102	3) 17)
"	≤ 72				≥ 28	OP7	+10	+15	3116	
КУМИЛА ГИДРОПЕРОКСИД	> 90–98	≤ 10				OP8			3107	13)
"	≤ 90	≥ 10				OP8, M, N			3109	13) 18)
КУМИЛПЕРОКСИНЕОДЕКАНОАТ	≤ 77		≥ 23			OP7	-10	0	3115	

2.2.52.4 Перечень органических пероксидов, распределенных в настоящее время по позициям (продолж.)

ОРГАНИЧЕСКИЙ ПЕРОКСИД	Концентрация (%)	Разбавитель типа А (%)	Разбавитель типа В (%) 1)	Инертное твердое вещество (%)	Вода (%)	Метод упаковки	Контрольная температура (°C)	Аварийная температура (°C)	Номер (обобщенная рубрика)	Виды дополнительной опасности и замечания
"	≤ 52 устойчивая дисперсия в воде					OP8	-10	0	3119	
" (в КСГМГ)	≤ 52 устойчивая дисперсия в воде					N	-15	-5	3119	
КУМИЛА ПЕРОКСИНЕОГЕПТАНОАТ	≤ 77	≥ 23				OP7	-10	0	3115	
КУМИЛПЕРОКСИПИВАЛАТ	≤ 77		≥ 23			OP7	-5	+5	3115	
п-МЕНТИЛА ГИДРОПЕРОКСИД	> 72-100					OP7			3105	13)
"	≤ 72	≥ 28				OP8, M, N			3109	27)
МЕТИЛИЗОБУТИЛКЕТОНА ПЕРОКСИД(Ы)	≤ 62	≥ 19				OP7			3105	22)
МЕТИЛЦИКЛОГЕКСАНОНА ПЕРОКСИД(Ы)	≤ 67		≥ 33			OP7	+35	+40	3115	
МЕТИЛЭТИЛКЕТОНА ПЕРОКСИД(Ы)	≤ 52	≥ 48				OP5			3101	3) 8) 13)
"	≤ 45	≥ 55				OP7			3105	9)
"	≤ 40	≥ 60				OP8			3107	10)
"	≤ 37	≥ 55			≥ 8	OP7			3105	9)
ОРГАНИЧЕСКИЙ ПЕРОКСИД, ОБРАЗЕЦ, ЖИДКИЙ						OP2			3103	11)
ОРГАНИЧЕСКИЙ ПЕРОКСИД, ОБРАЗЕЦ, ЖИДКИЙ, С РЕГУЛИРУЕМОЙ ТЕМПЕРАТУРОЙ						OP2			3113	11)
ОРГАНИЧЕСКИЙ ПЕРОКСИД, ОБРАЗЕЦ, ТВЕРДЫЙ						OP2			3104	11)
ОРГАНИЧЕСКИЙ ПЕРОКСИД, ОБРАЗЕЦ, ТВЕРДЫЙ, С РЕГУЛИРУЕМОЙ ТЕМПЕРАТУРОЙ						OP2			3114	11)
ПЕРОКСИУКСУСНАЯ КИСЛОТА, ДИСТИЛЛИРОВАННАЯ, ТИП F, стабилизированная	≤ 41					M	+ 30	+35	3119	13) 30)
ПИНАНИЛА ГИДРОПЕРОКСИД	56-100					OP7			3105	13)
"	< 56	> 44				OP8, M			3109	
СПИРТА ДИАЦЕТОНОВОГО ПЕРОКСИДЫ	≤ 57		≥ 26		≥ 8	OP7	+40	+45	3115	6)
ТЕТРАГИДРОНАФТИЛА ГИДРОПЕРОКСИД	≤ 100					OP7			3106	
1,1,3,3-ТЕТРАМЕТИЛБУТИЛА ГИДРОПЕРОКСИД	≤ 100					OP7			3105	
1,1,3,3-ТЕТРАМЕТИЛБУТИЛПЕРОКСИ-2-ЭТИЛГЕКСАНОАТ	≤ 100					OP7	+20	+25	3115	

2.2.52.4 Перечень органических пероксидов, распределенных в настоящее время по позициям (продолж.)

ОРГАНИЧЕСКИЙ ПЕРОКСИД	Концентрация (%)	Разбавитель типа А (%)	Разбавитель типа В (%) 1)	Инертное твердое вещество (%)	Вода (%)	Метод упаковки	Контрольная температура (°C)	Аварийная температура (°C)	Номер (обобщенная рубрика)	Виды дополнительной опасности и замечания
1,1,3,3-ТЕТРАМЕТИЛБУТИЛ-ПЕРОКСИНЕОДЕКАНОАТ	≤ 72		≥ 28			OP7	-5	+5	3115	
"	≤ 52 устойчивая дисперсия в воде					OP8, N	-5	+5	3119	
1,1,3,3-ТЕТРАМЕТИЛБУТИЛ-ПЕРОКСИФЕНОКСИАЦЕТАТ	≤ 37		≥ 63			OP7	-10	0	3115	
3,6,9-ТРИЭТИЛ-3,6,9-ТРИМЕТИЛ-1,4,7-ТРИПЕРОКСОНАН	≤ 42	≥ 58				OP7			3105	28)
ЦИКЛОГЕКСАНОНА ПЕРОКСИД(Ы)	≤ 91				≥ 9	OP6			3104	13)
"	≤ 72	≥ 28				OP7			3105	5)
"	≤ 72 – паста					OP7			3106	5) 20)
"	≤ 32			≥ 68					освобожден(ы)	29)
ЭТИЛ-3,3-ДИ-(трет-АМИЛПЕРОКСИ)-БУТИРАТ	≤ 67	≥ 33				OP7			3105	
ЭТИЛ-3,3-ДИ-(трет-БУТИЛПЕРОКСИ)-БУТИРАТ	> 77-100					OP5			3103	
"	≤ 77	≥ 23				OP7			3105	
"	≤ 52			≥ 48		OP7			3106	

Замечания (касаются последней колонки таблицы в пункте 2.2.52.4):

- 1) Разбавитель типа В может быть в любом случае заменен разбавителем типа А.
- 2) Свободный кислород $\leq 4,7\%$.
- 3) Требуется знак дополнительной опасности "ВЗРЫВЧАТОЕ ВЕЩЕСТВО" (образец № 1, см. подпункт 5.2.2.2.2).
- 4) Разбавитель может быть заменен пероксидом ди-трет-бутила.
- 5) Свободный кислород $\leq 9\%$.
- 6) Содержание пероксида водорода $\leq 9\%$; свободный кислород $\leq 10\%$.
- 7) Допускается только неметаллическая тара.
- 8) Свободный кислород $> 10\%$.
- 9) Свободный кислород $\leq 10\%$.
- 10) Свободный кислород $\leq 8,2\%$.
- 11) См. подпункт 2.2.52.1.9.
- 12) При массе вещества до 2000 кг на один сосуд следует относить к ОРГАНИЧЕСКОМУ ПЕРОКСИДУ ТИПА F на основе результатов крупномасштабных испытаний.
- 13) Требуется знак дополнительной опасности "КОРРОЗИОННОЕ ВЕЩЕСТВО" (образец № 8, см. подпункт 5.2.2.2.2).
- 14) Составы надуксусной кислоты, отвечающие критериям Руководства по испытаниям и критериям, пункт 20.4.3 d).
- 15) Составы надуксусной кислоты, отвечающие критериям Руководства по испытаниям и критериям, пункт 20.4.3 e).
- 16) Составы надуксусной кислоты, отвечающие критериям Руководства по испытаниям и критериям, пункт 20.4.3 f).
- 17) Добавление воды в этот органический пероксид снижает его термическую устойчивость.
- 18) Знак дополнительной опасности "КОРРОЗИОННОЕ ВЕЩЕСТВО" (образец № 8, см. подпункт 5.2.2.2.2) не требуется, если концентрация составляет менее 80%.
- 19) Смеси с пероксидом водорода, водой и кислотой(ами).
- 20) С разбавителем типа А, с водой или без воды.
- 21) С содержанием этилбензола $\geq 36\%$ по массе в дополнение к разбавителю типа А.
- 22) С содержанием метилизобутилкетона $\geq 19\%$ по массе в дополнение к разбавителю типа А.
- 23) С содержанием пероксида ди-трет-бутила $< 6\%$.
- 24) С содержанием 1-изопропилгидроперокси-4-изопропилгидроксибензола $\leq 8\%$.
- 25) Разбавитель типа В с температурой кипения $> 110^{\circ}\text{C}$.
- 26) С содержанием гидропероксидов $< 0,5\%$.

- 27) Для концентраций, превышающих 56%, требуется знак дополнительной опасности "КОРРОЗИОННОЕ ВЕЩЕСТВО" (образец № 8, см. подпункт 5.2.2.2.2).
- 28) Свободный активный кислород $\leq 7,6\%$ в разбавителе типа А с 95-процентным испарением в диапазоне 220–260°C.
- 29) Не подпадает(ют) под действие требований ВОПОГ-Д для класса 5.2
- 30) Состав, полученный перегонкой пероксиуксусной кислоты из водного раствора пероксиуксусной кислоты в концентрации не более 41%, при общем объеме активного кислорода (пероксиуксусная кислота +H₂O₂) $\leq 9,5\%$, отвечающий критериям пункта 20.4.3.f) Руководства по испытаниям и критериям".

2.2.61 КЛАСС 6.1 ТОКСИЧНЫЕ ВЕЩЕСТВА

2.2.61.1 Критерии

2.2.61.1.1 Название класса 6.1 охватывает вещества, о которых известно по опыту или в отношении которых можно предположить, исходя из результатов экспериментов, проведенных на животных, что они могут – при однократном или непродолжительном воздействии и в относительно малых количествах – причинить вред здоровью человека или явиться причиной смерти в случае их вдыхания, всасывания через кожу или проглатывания.

2.2.61.1.2 Вещества класса 6.1 подразделяются на:

- Т Токсичные вещества без дополнительной опасности
 - T1 Органические, жидкие
 - T2 Органические, твердые
 - T3 Металлоорганические вещества
 - T4 Неорганические, жидкие
 - T5 Неорганические, твердые
 - T6 Жидкие, используемые в качестве пестицидов
 - T7 Твердые, используемые в качестве пестицидов
 - T8 Образцы
 - T9 Другие токсичные вещества
- TF Токсичные вещества легковоспламеняющиеся
 - TF1 Жидкие
 - TF2 Жидкие, используемые в качестве пестицидов
 - TF3 Твердые
- TS Токсичные вещества самонагревающиеся, твердые
- TW Токсичные вещества, выделяющие легковоспламеняющиеся газы при соприкосновении с водой
 - TW1 Жидкие
 - TW2 Твердые
- TO Токсичные вещества окисляющие
 - TO1 Жидкие
 - TO2 Твердые
- TC Токсичные вещества коррозионные
 - TC1 Органические, жидкие

- ТС2 Органические, твердые
- ТС3 Неорганические, жидкие
- ТС4 Неорганические, твердые

TFC Токсичные вещества легковоспламеняющиеся, коррозионные.

Определения

2.2.61.1.3 Для целей ВОПОГ-Д:

ЛД₅₀ для острой пероральной токсичности – доза введенного в организм вещества, которая может с наибольшей вероятностью вызвать в течение 14 дней смерть у половины молодых взрослых самцов и самок белых крыс. Число подопытных животных должно быть достаточным, чтобы дать статистически значимый результат, и должно соответствовать нормальной фармакологической практике. Результат выражается в миллиграммах на килограмм массы тела.

ЛД₅₀ для острой чрескожной токсичности – доза вещества, которая при непрерывном контакте в течение 24 часов с обнаженной кожей кроликов-альбиносов может с наибольшей вероятностью вызвать смерть у половины подопытных животных в течение 14 дней. Число подопытных животных должно быть достаточным, чтобы дать статистически значимый результат, и должно соответствовать нормальной фармакологической практике. Результат выражается в миллиграммах на килограмм массы тела.

ЛК₅₀ для острой ингаляционной токсичности – концентрация пара, взвеси или пыли, которая при непрерывном вдыхании в течение одного часа молодыми взрослыми самцами и самками белых крыс может с наибольшей вероятностью вызвать смерть у половины подопытных животных в течение 14 дней. Твердое вещество должно подвергаться испытанию в том случае, если по меньшей мере 10% его общей массы может состоять из пыли, способной попасть в органы дыхания, например, если частицы имеют аэродинамический диаметр не более 10 мкм. Жидкое вещество должно подвергаться испытанию в том случае, если существует вероятность образования взвеси при его утечке из герметичной оболочки, используемой для перевозки. При испытаниях как твердых, так и жидких веществ более 90% (по массе) образца, приготовленного для испытания на ингаляционную токсичность, должны состоять из частиц, способных проникнуть в органы дыхания, как это определено выше. Результат выражается в миллиграммах на литр воздуха для пыли или взвесей и в миллилитрах на кубический метр воздуха (частей на млн.) для паров.

Классификация и назначение групп упаковки

2.2.61.1.4 Вещества класса 6.1 относятся к следующим трем группам упаковки в зависимости от степени опасности, которую они представляют при перевозке:

- группа упаковки I: сильнотоксичные вещества,
- группа упаковки II: токсичные вещества,
- группа упаковки III: слаботоксичные вещества.

2.2.61.1.5 Вещества, смеси, растворы и изделия, отнесенные к классу 6.1, перечислены в главе 3.2, таблица А. Отнесение веществ, смесей и растворов, не указанных по наименованию в главе 3.2, таблица А, к соответствующей позиции пункта 2.2.61.3 и к соответствующей группе

упаковки согласно положениям главы 2.1 должно осуществляться на основе критериев, изложенных в подпунктах 2.2.61.1.6–2.2.61.1.11.

2.2.61.1.6 При определении степени токсичности того или иного вещества надлежит учитывать имеющиеся данные об отравлении людей при несчастных случаях, а также такие специфические свойства конкретного вещества, как жидкое состояние, высокая летучесть, особая способность всасываться через кожу и особое биологическое воздействие.

2.2.61.1.7 При отсутствии данных о воздействии на людей степень токсичности вещества определяется на основании имеющихся данных, полученных в результате опытов на животных, в соответствии с нижеследующей таблицей:

	Группа упаковки	Пероральная токсичность ЛД ₅₀ (мг/кг)	Чрескожная токсичность ЛД ₅₀ (мг/кг)	Ингаляционная токсичность пыли и взвесей ЛК ₅₀ (кг/л)
Сильнотоксичные	I	≤ 5	≤ 40	≤ 0,5
Токсичные	II	> 5–50	> 40–200	> 0,5–2
Слаботоксичные	III ^a	твердые вещества: > 50–200 жидкости: > 50–500	> 200–1 000	> 2–10

^a *Слезоточивые газообразные вещества включаются в группу упаковки II даже в том случае, если данные об их токсичности соответствуют критериям отнесения к группе упаковки III.*

2.2.61.1.7.1 Если вещество проявляет различные степени токсичности для двух или нескольких видов воздействия, его надлежит классифицировать с учетом наиболее высокой степени токсичности.

2.2.61.1.7.2 Вещества, отвечающие критериям класса 8 и характеризующиеся ингаляционной токсичностью пыли и взвесей (ЛК₅₀), обуславливающей их отнесение к группе упаковки I, должны классифицироваться как вещества класса 6.1 только в том случае, если их пероральная или чрескожная токсичность находится по меньшей мере в диапазоне значений группы упаковки I или II. В противном случае вещество должно быть отнесено, при необходимости, к классу 8 (см. сноску 6 к подпункту 2.2.8.1.4).

2.2.61.1.7.3 Критерии ингаляционной токсичности пыли и взвесей основаны на данных о ЛК₅₀ при вдыхании в течение одного часа, и, если такие данные имеются, их надлежит использовать. Однако если известна только величина ЛК₅₀ при вдыхании в течение четырех часов, то соответствующие значения можно помножить на четыре и полученный результат использовать в приведенных выше критериях, т. е. величина ЛК₅₀, помноженная на четыре (четыре часа), считается эквивалентной величине ЛК₅₀ (один час).

Ингаляционная токсичность паров

2.2.61.1.8 Жидкости, выделяющие токсичные пары, должны быть отнесены к следующим группам в зависимости от величины "V", означающей концентрацию насыщенного пара в воздухе (в мл/м³ воздуха) (летучесть) при температуре 20°C и нормальном атмосферном давлении:

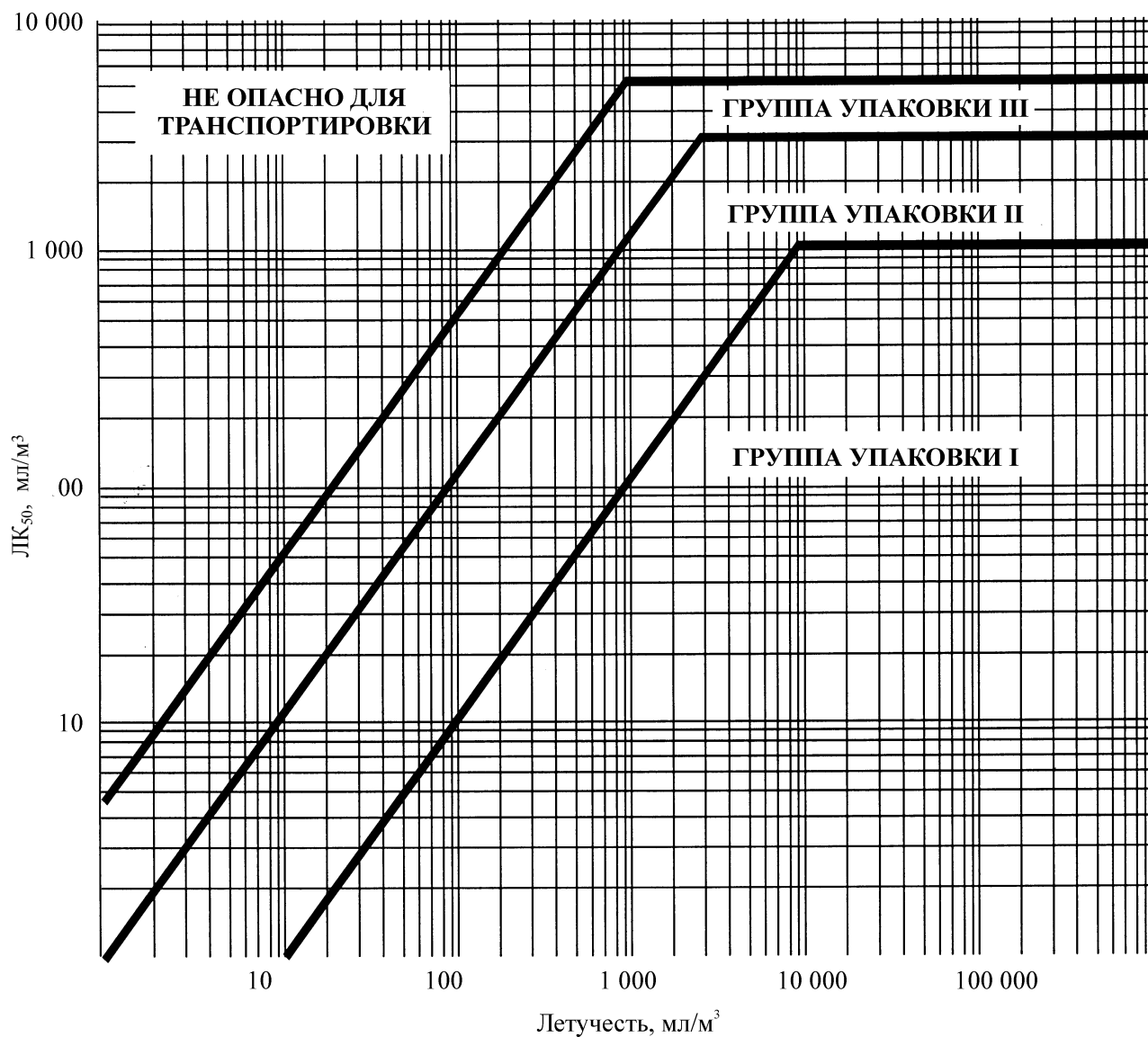
	Группа упаковки	
Сильнотоксичные	I	Если $V \geq 10 \text{ ЛК}_{50}$ и $\text{ЛК}_{50} \leq 1\,000 \text{ мл/м}^3$
Токсичные	II	Если $V \geq \text{ЛК}_{50}$ и $\text{ЛК}_{50} \leq 3\,000 \text{ мл/м}^3$ и жидкость не отвечает критериям отнесения к группе упаковки I
Слаботоксичные	III ^a	Если $V \geq 1/5 \text{ ЛК}_{50}$ и $\text{ЛК}_{50} \leq 5\,000 \text{ мл/м}^3$ и жидкость не отвечает критериям отнесения к группам упаковки I и II

^a *Слезоточивые газообразные вещества включаются в группу упаковки II даже в том случае, если данные об их токсичности соответствуют критериям отнесения к группе упаковки III.*

Эти критерии ингаляционной токсичности паров основаны на данных о ЛК_{50} при вдыхании в течение одного часа, и, если такие данные имеются, их надлежит использовать.

Однако если известна только величина ЛК_{50} при вдыхании паров в течение четырех часов, то соответствующие значения можно помножить на два и полученный результат использовать в приведенных выше критериях, т. е. величина ЛК_{50} , помноженная на два (четыре часа), считается эквивалентной величине ЛК_{50} (один час).

Ингаляционная токсичность паров – границы групп упаковки



На приведенном рисунке в целях облегчения классификации критерии изображены в графической форме. Однако из-за аппроксимации, неизбежной при использовании графиков, вещества, находящиеся на границах групп упаковки или вблизи них, должны выверяться с помощью цифровых критериев.

Смеси жидкостей

2.2.61.1.9 Смеси жидкостей, являющихся токсичными при вдыхании, должны быть отнесены к группам упаковки на основе следующих критериев:

2.2.61.1.9.1 Если ЛК₅₀ известна для каждого токсичного компонента смеси, группу упаковки можно определить следующим образом:

a) рассчитать значение ЛК₅₀ смеси по формуле:

$$ЛК_{50}(смесь) = \frac{1}{\sum_{i=1}^n \frac{f_i}{ЛК_{50i}}},$$

где f_i = молярная доля i -го компонента смеси,
 $ЛК_{50i}$ = средняя летальная концентрация i -го компонента в мл/м³;

b) рассчитать летучесть каждого компонента смеси по формуле:

$$V_i = P_i \times \frac{10^6}{101,3} \text{ (мл/м}^3\text{)},$$

где P_i = парциальное давление насыщенного пара i -го компонента в кПа при температуре 20°C и нормальном атмосферном давлении;

c) рассчитать отношение летучести к ЛК₅₀ по формуле:

$$R = \sum_{i=1}^n \frac{V_i}{ЛК_{50i}};$$

d) полученные значения ЛК₅₀ (смесь) и R используются для определения группы упаковки смеси:

группа упаковки I $R \geq 10$ и ЛК₅₀ (смесь) $\leq 1\ 000$ мл/м³;

группа упаковки II $R \geq 1$ и ЛК₅₀ (смесь) $\leq 3\ 000$ мл/м³, если смесь не отвечает критериям отнесения к группе упаковки I;

группа упаковки III $R \geq 1/5$ и ЛК₅₀ (смесь) $\leq 5\ 000$ мл/м³, если смесь не отвечает критериям отнесения к группе упаковки I или II.

2.2.61.1.9.2 При отсутствии данных о ЛК₅₀ токсичных компонентов смесь может быть отнесена к одной из групп на основе нижеизложенных упрощенных пороговых испытаний на токсичность. Если приводятся такие пороговые испытания, то для перевозки смеси должна определяться и использоваться наиболее ограничительная группа.

2.2.61.1.9.3 Смесь относится к группе упаковки I лишь в том случае, если она отвечает следующим двум критериям:

- a) образец жидкой смеси доводится до парообразного состояния и рассеивается в воздухе таким образом, чтобы создать испытательную среду с концентрацией пара этой смеси в воздухе 1000 мл/м^3 . Десять белых крыс (пять самцов и пять самок) помещаются в эту испытательную среду на один час и подвергаются наблюдению в течение 14 дней. Если за 14-дневный период наблюдения погибнут пять или более животных, то предполагается, что значение ЛК_{50} данной смеси составляет 1000 мл/м^3 или меньше;
- b) образец пара, находящийся в равновесии с жидкой смесью, смешивается с девятью равными объемами воздуха для создания испытательной среды. Десять белых крыс (пять самцов и пять самок) помещаются в эту испытательную среду на один час и подвергаются наблюдению в течение 14 дней. Если за 14-дневный период наблюдения погибнут пять или более животных, то предполагается, что летучесть данной смеси в 10 или более раз превышает значение ЛК_{50} смеси.

2.2.61.1.9.4 Смесь относится к группе упаковки II лишь в том случае, если она отвечает следующим двум критериям и не отвечает критериям группы упаковки I:

- a) образец жидкой смеси доводится до парообразного состояния и рассеивается в воздухе таким образом, чтобы создать испытательную среду с концентрацией пара этой смеси в воздухе 3000 мл/м^3 . Десять белых крыс (пять самцов и пять самок) помещаются в испытательную среду на один час и подвергаются наблюдению в течение 14 дней. Если за 14-дневный период наблюдения погибнут пять или более животных, то предполагается, что значение ЛК_{50} данной смеси составляет 3000 мл/м^3 или меньше;
- b) образец пара, находящийся в равновесии с жидкой смесью, используется для создания испытательной среды. Десять белых крыс (пять самцов и пять самок) помещаются в эту испытательную среду на один час и подвергаются наблюдению в течение 14 дней. Если за 14-дневный период наблюдения погибнут пять или более животных, то предполагается, что летучесть данной смеси равна значению ее ЛК_{50} или превышает его.

2.2.61.1.9.5 Смесь относится к группе III лишь в том случае, если она отвечает следующим двум критериям и не отвечает критериям групп упаковки I или II:

- a) образец жидкой смеси доводится до парообразного состояния и рассеивается в воздухе таким образом, чтобы создать испытательную среду с концентрацией пара этой смеси в воздухе 5000 мл/м^3 . Десять белых крыс (пять самцов и пять самок) помещаются в эту испытательную среду на один час и подвергаются наблюдению в течение 14 дней. Если за 14-дневный период наблюдения погибнут пять или более животных, то предполагается, что значение ЛК_{50} данной смеси составляет 5000 мл/м^3 или меньше;
- b) замеряется концентрация паров (летучесть) жидкой смеси, и если она равна или превышает 1000 мл/м^3 , то предполагается, что летучесть данной смеси равна $1/5$ значения ее ЛК_{50} или превышает эту величину.

Методы определения пероральной и чрескожной токсичности смесей

2.2.61.1.10 Для включения смесей в класс 6.1 и их отнесения к соответствующей группе упаковки согласно критериям пероральной и чрескожной токсичности (см. подпункт 2.2.61.1.3) необходимо определить ЛД₅₀ смеси для острой токсичности.

2.2.61.1.10.1 Если смесь содержит лишь одно активное вещество, ЛД₅₀ которого известна, то при отсутствии надежных данных об острой пероральной и чрескожной токсичности смеси, подлежащей перевозке, значение ЛД₅₀ при пероральном или чрескожном воздействии можно рассчитать следующим способом:

$$\text{ЛД}_{50} \text{ препарата} = \frac{\text{ЛД}_{50} \text{ активного вещества} \times 100}{\text{процентное содержание активного вещества по массе}}$$

2.2.61.1.10.2 Если смесь содержит более одного активного компонента, то для расчета ее ЛД₅₀ при пероральном или чрескожном воздействии можно использовать три возможных подхода. Предпочтительно получить надежные данные об острой пероральной и чрескожной токсичности смеси, подлежащей перевозке. Если таких надежных и точных данных не имеется, то используется один из следующих методов:

- a) классифицировать препарат в зависимости от наиболее опасного компонента смеси, как если бы он присутствовал в концентрации, равной совокупной концентрации всех активных компонентов; или
- b) применить формулу:

$$\frac{C_A}{T_A} + \frac{C_B}{T_B} + \dots + \frac{C_Z}{T_Z} = \frac{100}{T_M},$$

где:

C = процентное содержание компонентов А, В, ... Z в смеси;

T = ЛД₅₀ компонентов А, В, ... Z при пероральном воздействии;

T_M = ЛД₅₀ смеси при пероральном воздействии.

ПРИМЕЧАНИЕ: Эта формула может также использоваться для расчета чрескожной токсичности при условии, что эти сведения существуют для одних и тех же видов по всем компонентам. При использовании этой формулы не учитываются такие возможные явления, как потенцирование или защита.

Классификация пестицидов

2.2.61.1.11 Все активные пестицидные вещества и их препараты, значения ЛК₅₀ и/или ЛД₅₀ которых известны и которые включены в класс 6.1, должны быть отнесены к надлежащим группам упаковки в соответствии с критериями, приведенными в подпунктах 2.2.61.1.6–2.2.61.1.9. Вещества и препараты, которые характеризуются дополнительными видами опасности, должны быть классифицированы в соответствии с таблицей приоритета опасных

свойств, приведенной в пункте 2.1.3.9, и отнесены к надлежащей группе упаковки.

2.2.61.1.11.1 Если ЛД₅₀ пестицидного препарата при пероральном или чрескожном воздействии не известна, но известна ЛД₅₀ его активного компонента (активных компонентов), то значение ЛД₅₀ препарата можно получить с помощью методов, изложенных в подпункте 2.2.61.1.10.

ПРИМЕЧАНИЕ: Данные о ЛД₅₀ для токсичности ряда распространенных пестицидов, можно найти в последнем издании документа "The WHO Recommended Classification of Pesticides by Hazard and Guidelines to Classification", который можно получить в секретариате Международной программы по химической безопасности, размещенном во Всемирной организации здравоохранения (ВОЗ) по адресу: 1211 Geneva 27, Switzerland. Хотя этот документ можно использовать в качестве источника данных о ЛД₅₀ пестицидов, изложенная в нем система классификации не должна применяться при классификации пестицидов для целей перевозки или при назначении им групп упаковки; для этих целей надлежит руководствоваться требованиями ВОПОГ-Д.

2.2.61.1.11.2 Надлежащее отгрузочное наименование, используемое для перевозки пестицида, надлежит выбирать в зависимости от активного компонента, физического состояния пестицида и любой дополнительной опасности, которую может представлять этот пестицид (см. раздел 3.1.2).

2.2.61.1.12 Если в результате внесения в них добавок вещества класса 6.1 попадают в категории опасности, отличные от категорий опасности, к которым относятся вещества, указанные по наименованию в главе 3.2, таблица А, то эти смеси или растворы должны быть отнесены к тем позициям, к которым они относятся в силу их фактической степени опасности.

ПРИМЕЧАНИЕ: В отношении классификации растворов и смесей (таких, как препараты и отходы) см. также раздел 2.1.3.

2.2.61.1.13 На основе критериев, приведенных в подпунктах 2.2.61.1.6 – 2.2.61.1.11, можно также определить, являются ли свойства какого-либо раствора или какой-либо смеси, указанных по наименованию или содержащих поименно указанное вещество, такими, что на этот раствор или эту смесь не распространяются требования, установленные для этого класса.

2.2.61.1.14 Вещества, растворы и смеси, за исключением веществ и препаратов, используемых в качестве пестицидов, которые не соответствуют критериям директив 67/548/ЕЕС² или 88/379/ЕЕС³ (с внесенными в них изменениями) и поэтому не классифицированы как сильнотоксичные, токсичные или вредные в соответствии с этими директивами (с внесенными в них

² Директива 67/548/ЕЕС Совета от 27 июня 1967 года о сближении законов, правил и административных положений, касающихся классификации, упаковки и маркирования опасных веществ (Official Journal of the European Communities No. L 196 of 16.08.1967, page 1).

³ Директива 88/379/ЕЕС Совета о сближении законов, правил и административных положений, касающихся классификации, упаковки и маркирования опасных препаратов (Official Journal of the European Communities No. L 187 of 16.07.1988, page 14).

изменениями), могут рассматриваться как вещества, не принадлежащие к классу 6.1.

2.2.61.2 Вещества, не допускаемые к перевозке

2.2.61.2.1 Химически неустойчивые вещества класса 6.1 допускаются к перевозке лишь в том случае, если приняты необходимые меры для предотвращения их опасного разложения или полимеризации во время перевозки. Для этого надлежит, в частности, обеспечить, чтобы в сосудах и цистернах не содержалось веществ, способных активировать эти реакции.

2.2.61.2.2 К перевозке не допускаются следующие вещества и смеси:

- водород цианистый безводный или в растворе, не соответствующий описаниям позиций с № ООН 1051, 1613, 1614 и 3294;
- карбонилы металлов с температурой вспышки ниже 23 °С, за исключением № ООН 1259 НИКЕЛЯ КАРБОНИЛА и № ООН 1994 ЖЕЛЕЗА ПЕНТАКАРБОНИЛА;
- 2,3,7,8-ТЕТРАХЛОРДИБЕНЗО-ПАРА-ДИОКСИН (ТХДД) в концентрациях, которые считаются сильнотоксичными в соответствии с критериями, приведенными в подпункте 2.2.61.1.7;
- № ООН 2249 ЭФИР ДИХЛОРМЕТИЛОВЫЙ, СИММЕТРИЧНЫЙ;
- препараты фосфидов без добавок, ингибирующих выделение токсичных легковоспламеняющихся газов.

2.2.61.3 Перечень сводных позиций

Токсичные вещества без дополнительной опасности

органические	жидкие ^{a,b} T1	1583	ХЛОРПИКРИНА СМЕСЬ, Н.У.К.
		1602	КРАСИТЕЛЬ ЖИДКИЙ ТОКСИЧНЫЙ, Н.У.К., или
		1602	ПОЛУПРОДУКТ СИНТЕЗА КРАСИТЕЛЕЙ, ЖИДКИЙ, ТОКСИЧНЫЙ, Н.У.К.
		1693	ВЕЩЕСТВО СЛЕЗОТОЧИВОЕ ЖИДКОЕ, Н.У.К.
		1851	ЛЕКАРСТВЕННЫЙ ПРЕПАРАТ ЖИДКИЙ ТОКСИЧНЫЙ, Н.У.К.
		2206	ИЗОЦИОНАТЫ ТОКСИЧНЫЕ, Н.У.К., или
		2206	ИЗОЦИОНАТА РАСТВОР ТОКСИЧНЫЙ, Н.У.К.
		3140	АЛКАЛОИДЫ ЖИДКИЕ, Н.У.К., или
		3140	АЛКАЛОИДОВ СОЛИ ЖИДКИЕ, Н.У.К.
		3142	ДЕЗИНФИЦИРУЮЩАЯ ЖИДКОСТЬ ТОКСИЧНАЯ, Н.У.К.
3144	НИКОТИНА СОЕДИНЕНИЕ ЖИДКОЕ, Н.У.К., или		
3144	НИКОТИНА ПРЕПАРАТ ЖИДКИЙ, Н.У.К.		
3172	ТОКСИНЫ, ИЗВЛЕЧЕННЫЕ ИЗ ЖИВЫХ ОРГАНИЗМОВ, ЖИДКИЕ, Н.У.К.		
3276	НИТРИЛЫ ТОКСИЧНЫЕ, Н.У.К.		
3278	ФОСФОРОРГАНИЧЕСКОЕ СОЕДИНЕНИЕ ТОКСИЧНОЕ, Н.У.К., жидкое		
2810	ТОКСИЧНАЯ ЖИДКОСТЬ ОРГАНИЧЕСКАЯ, Н.У.К.		
металлоорганические	твердые ^{a,b,c} T2	1544	АЛКАЛОИДЫ ТВЕРДЫЕ, Н.У.К., или
		1544	АЛКАЛОИДОВ СОЛИ ТВЕРДЫЕ, Н.У.К.
		1601	ДЕЗИНФИЦИРУЮЩЕЕ СРЕДСТВО ТВЕРДОЕ ТОКСИЧНОЕ, Н.У.К.
		1655	НИКОТИНА СОЕДИНЕНИЕ ТВЕРДОЕ, Н.У.К., или
		1655	НИКОТИНА ПРЕПАРАТ ТВЕРДЫЙ, Н.У.К.
		1693	ВЕЩЕСТВО СЛЕЗОТОЧИВОЕ ТВЕРДОЕ, Н.У.К.
		3143	КРАСИТЕЛЬ ТВЕРДЫЙ ТОКСИЧНЫЙ, Н.У.К., или
		3143	ПОЛУПРОДУКТ СИНТЕЗА КРАСИТЕЛЕЙ ТВЕРДЫЙ ТОКСИЧНЫЙ, Н.У.К.
		3172	ТОКСИНЫ, ИЗВЛЕЧЕННЫЕ ИЗ ЖИВЫХ ОРГАНИЗМОВ, ТВЕРДЫЕ, Н.У.К.
		3249	ЛЕКАРСТВЕННЫЙ ПРЕПАРАТ ТВЕРДЫЙ ТОКСИЧНЫЙ, Н.У.К.
3278	ФОСФОРОРГАНИЧЕСКОЕ СОЕДИНЕНИЕ ТОКСИЧНОЕ, Н.У.К., твердое		
2811	ТОКСИЧНОЕ ТВЕРДОЕ ВЕЩЕСТВО ОРГАНИЧЕСКОЕ, Н.У.К.		
неорганические	жидкие ^f T4	2026	ФЕНИЛРТУТИ СОЕДИНЕНИЕ, Н.У.К.
		2788	ОЛОВООРГАНИЧЕСКОЕ СОЕДИНЕНИЕ ЖИДКОЕ, Н.У.К.
		3146	ОЛОВООРГАНИЧЕСКОЕ СОЕДИНЕНИЕ ТВЕРДОЕ, Н.У.К.
		3280	МЫШЬЯКА ОРГАНИЧЕСКОЕ СОЕДИНЕНИЕ, Н.У.К., жидкое или
		3280	МЫШЬЯКА ОРГАНИЧЕСКОЕ СОЕДИНЕНИЕ, Н.У.К., твердое
		3281	КАРБОНИЛЫ МЕТАЛЛОВ, Н.У.К., жидкие или
		3281	КАРБОНИЛЫ МЕТАЛЛОВ, Н.У.К., твердые
		3282	МЕТАЛЛООРГАНИЧЕСКОЕ СОЕДИНЕНИЕ ТОКСИЧНОЕ, Н.У.К., жидкое или
		3282	МЕТАЛЛООРГАНИЧЕСКОЕ СОЕДИНЕНИЕ ТОКСИЧНОЕ, Н.У.К., твердое
		1556	МЫШЬЯКА СОЕДИНЕНИЕ ЖИДКОЕ, Н.У.К., неорганическое, включая: Арсенаты, н.у.к.; Арсениты, н.у.к.; и Мышьяка сульфиды, н.у.к.
1935	ЦИАНИДА РАСТВОР, Н.У.К.		
2024	РТУТИ СОЕДИНЕНИЕ ЖИДКОЕ, Н.У.К.		
3141	СУРЬМЫ СОЕДИНЕНИЕ НЕОРГАНИЧЕСКОЕ ЖИДКОЕ, Н.У.К.		
3287	ТОКСИЧНАЯ ЖИДКОСТЬ НЕОРГАНИЧЕСКАЯ, Н.У.К.		
неорганические	твердые ^{g,h} T5	1549	СУРЬМЫ СОЕДИНЕНИЕ НЕОРГАНИЧЕСКОЕ ТВЕРДОЕ, Н.У.К.
		1557	МЫШЬЯКА СОЕДИНЕНИЕ, ТВЕРДОЕ, Н.У.К., включая: Арсенаты, н.у.к.; Арсениты, н.у.к.; и Мышьяка сульфиды, н.у.к.
		1564	БАРИЯ СОЕДИНЕНИЕ, Н.У.К.
		1566	БЕРИЛЛИЯ СОЕДИНЕНИЕ, Н.У.К.
		1588	ЦИАНИДЫ НЕОРГАНИЧЕСКИЕ ТВЕРДЫЕ, Н.У.К.
		1707	ТАЛЛИЯ СОЕДИНЕНИЕ, Н.У.К.
		2025	РТУТИ СОЕДИНЕНИЕ ТВЕРДОЕ, Н.У.К.
		2291	СВИНЦА СОЕДИНЕНИЕ РАСТВОРИМОЕ, Н.У.К.
		2570	КАДМИЯ СОЕДИНЕНИЕ
		2630	СЕЛИНАТЫ или
2630	СЕЛИНИТЫ		
2856	ФТОРОСИЛИКАТЫ, Н.У.К.		
3283	СЕЛЕНА СОЕДИНЕНИЕ, Н.У.К.		
3284	ТЕЛЛУРА СОЕДИНЕНИЕ, Н.У.К.		
3285	ВАНАДИЯ СОЕДИНЕНИЕ, Н.У.К.		
3288	ТОКСИЧНОЕ ТВЕРДОЕ ВЕЩЕСТВО НЕОРГАНИЧЕСКОЕ, Н.У.К.		

(продолж. на след. странице)

Токсичные вещества без дополнительной опасности (продолж.)

пестициды	жидкие	T6	2992	ПЕСТИЦИД НА ОСНОВЕ КАРБАМАТОВ ЖИДКИЙ ТОКСИЧНЫЙ
			2994	ПЕСТИЦИД МЫШЬЯКСОДЕРЖАЩИЙ ЖИДКИЙ ТОКСИЧНЫЙ
			2996	ПЕСТИЦИД ХЛОРООРГАНИЧЕСКИЙ ЖИДКИЙ ТОКСИЧНЫЙ
			2998	ПЕСТИЦИД НА ОСНОВЕ ТРИАЗИНОВ ЖИДКИЙ ТОКСИЧНЫЙ
			3006	ПЕСТИЦИД НА ОСНОВЕ ТИОКАРБАМАТОВ ЖИДКИЙ ТОКСИЧНЫЙ
			3010	ПЕСТИЦИД МЕДЬСОДЕРЖАЩИЙ ЖИДКИЙ ТОКСИЧНЫЙ
			3012	ПЕСТИЦИД РТУТЬСОДЕРЖАЩИЙ ЖИДКИЙ ТОКСИЧНЫЙ
			3014	ПЕСТИЦИД–ПРОИЗВОДНЫЙ НИТРОФЕНОЛА ЖИДКИЙ ТОКСИЧНЫЙ
			3016	ПЕСТИЦИД–ПРОИЗВОДНЫЙ ДИПИРИДИЛА ЖИДКИЙ ТОКСИЧНЫЙ
			3018	ПЕСТИЦИД ФОСФОРОРГАНИЧЕСКИЙ ЖИДКИЙ ТОКСИЧНЫЙ
			3020	ПЕСТИЦИД ОЛОВООРГАНИЧЕСКИЙ ЖИДКИЙ ТОКСИЧНЫЙ
			3026	ПЕСТИЦИД–ПРОИЗВОДНЫЙ КУМАРИНА ЖИДКИЙ ТОКСИЧНЫЙ
			3348	ПЕСТИЦИД–ПРОИЗВОДНЫЙ ФЕНОКСИУКСУСНОЙ КИСЛОТЫ ЖИДКИЙ ТОКСИЧНЫЙ
			3352	ПЕСТИЦИД НА ОСНОВЕ ПИРЕТРОИДОВ ЖИДКИЙ ТОКСИЧНЫЙ
2902	ПЕСТИЦИД ЖИДКИЙ ТОКСИЧНЫЙ, Н.У.К.			
пестициды	твердые	T7	2757	ПЕСТИЦИД НА ОСНОВЕ КАРБАМАТОВ ТВЕРДЫЙ ТОКСИЧНЫЙ
			2759	ПЕСТИЦИД МЫШЬЯКСОДЕРЖАЩИЙ ТВЕРДЫЙ ТОКСИЧНЫЙ
			2761	ПЕСТИЦИД ХЛОРООРГАНИЧЕСКИЙ ТВЕРДЫЙ ТОКСИЧНЫЙ
			2763	ПЕСТИЦИД НА ОСНОВЕ ТРИАЗИНОВ ТВЕРДЫЙ ТОКСИЧНЫЙ
			2771	ПЕСТИЦИД НА ОСНОВЕ ТИОКАРБАМАТОВ ТВЕРДЫЙ ТОКСИЧНЫЙ
			2775	ПЕСТИЦИД МЕДЬСОДЕРЖАЩИЙ ТВЕРДЫЙ ТОКСИЧНЫЙ
			2777	ПЕСТИЦИД РТУТЬСОДЕРЖАЩИЙ ТВЕРДЫЙ ТОКСИЧНЫЙ
			2779	ПЕСТИЦИД–ПРОИЗВОДНЫЙ НИТРОФЕНОЛА ТВЕРДЫЙ ТОКСИЧНЫЙ
			2781	ПЕСТИЦИД–ПРОИЗВОДНЫЙ ДИПИРИДИЛА ТВЕРДЫЙ ТОКСИЧНЫЙ
			2783	ПЕСТИЦИД ФОСФОРОРГАНИЧЕСКИЙ ТВЕРДЫЙ ТОКСИЧНЫЙ
			2786	ПЕСТИЦИД ОЛОВООРГАНИЧЕСКИЙ ТВЕРДЫЙ ТОКСИЧНЫЙ
			3027	ПЕСТИЦИД–ПРОИЗВОДНЫЙ КУМАРИНА ТВЕРДЫЙ ТОКСИЧНЫЙ
			3048	ПЕСТИЦИД НА ОСНОВЕ ФОСФИДА АЛЮМИНИЯ
			3345	ПЕСТИЦИД–ПРОИЗВОДНЫЙ ФЕНОКСИУКСУСНОЙ КИСЛОТЫ ТВЕРДЫЙ ТОКСИЧНЫЙ
3349	ПЕСТИЦИД НА ОСНОВЕ ПИРЕТРОИДОВ ТВЕРДЫЙ ТОКСИЧНЫЙ			
2588	ПЕСТИЦИД ТВЕРДЫЙ ТОКСИЧНЫЙ, Н.У.К.			
образцы		T8	3315	ОБРАЗЕЦ ХИМИЧЕСКИЙ ТОКСИЧНЫЙ, жидкий или твердый
другие токсичные вещества ⁱ		T9	3243	ВЕЩЕСТВА ТВЕРДЫЕ, СОДЕРЖАЩИЕ ТОКСИЧНУЮ ЖИДКОСТЬ, Н.У.К.

(продолж. на след. странице)

Токсичные вещества с дополнительной опасностью

легковоспламеняющиеся	жидкие ^{j,k}	TF1	3071	МЕРКАПТАНЫ ЖИДКИЕ ТОКСИЧНЫЕ ЛЕГКОВОСПЛАМЕНЯЮЩИЕСЯ, Н.У.К. или
			3071	МЕРКАПТАНОВ СМЕСЬ ЖИДКАЯ ТОКСИЧНАЯ ЛЕГКОВОСПЛАМЕНЯЮЩАЯСЯ, Н.У.К.
			3080	ИЗОЦИОНАТЫ ТОКСИЧНЫЕ ЛЕГКОВОСПЛАМЕНЯЮЩИЕСЯ, Н.У.К., или
легковоспламеняющиеся	пестициды жидкие (температура вспышки – не ниже 23°C)	TF2	3080	ИЗОЦИОНАТА РАСТВОР ТОКСИЧНЫЙ ЛЕГКОВОСПЛАМЕНЯЮЩИЙСЯ, Н.У.К.
			3275	НИТРИЛЫ ТОКСИЧНЫЕ ЛЕГКОВОСПЛАМЕНЯЮЩИЕСЯ, Н.У.К.
			3279	ФОСФОРОРГАНИЧЕСКОЕ СОЕДИНЕНИЕ ТОКСИЧНОЕ ЛЕГКОВОСПЛАМЕНЯЮЩЕЕСЯ, Н.У.К.
легковоспламеняющиеся	твердые	TF3	2929	ТОКСИЧНАЯ ЖИДКОСТЬ ЛЕГКОВОСПЛАМЕНЯЮЩАЯСЯ ОРГАНИЧЕСКАЯ, Н.У.К.
			2991	ПЕСТИЦИД НА ОСНОВЕ КАРБАМАТОВ ЖИДКИЙ ТОКСИЧНЫЙ ЛЕГКОВОСПЛАМЕНЯЮЩИЙСЯ
			2993	ПЕСТИЦИД МЫШЬЯКСОДЕРЖАЩИЙ ЖИДКИЙ, ТОКСИЧНЫЙ ЛЕГКОВОСПЛАМЕНЯЮЩИЙСЯ
легковоспламеняющиеся	пестициды жидкие (температура вспышки – не ниже 23°C)	TF2	2995	ПЕСТИЦИД ХЛОРОРГАНИЧЕСКИЙ ЖИДКИЙ ТОКСИЧНЫЙ ЛЕГКОВОСПЛАМЕНЯЮЩИЙСЯ
			2997	ПЕСТИЦИД НА ОСНОВЕ ТРИАЗИНОВ ЖИДКИЙ ТОКСИЧНЫЙ ЛЕГКОВОСПЛАМЕНЯЮЩИЙСЯ
			3005	ПЕСТИЦИД НА ОСНОВЕ ТИОКАРБАМАТОВ ЖИДКИЙ ТОКСИЧНЫЙ ЛЕГКОВОСПЛАМЕНЯЮЩИЙСЯ
			3009	ПЕСТИЦИД МЕДЬСОДЕРЖАЩИЙ ЖИДКИЙ ТОКСИЧНЫЙ ЛЕГКОВОСПЛАМЕНЯЮЩИЙСЯ
			3011	ПЕСТИЦИД РТУТЬСОДЕРЖАЩИЙ ЖИДКИЙ ТОКСИЧНЫЙ ЛЕГКОВОСПЛАМЕНЯЮЩИЙСЯ
			3013	ПЕСТИЦИД–ПРОИЗВОДНЫЙ НИТРОФЕНОЛА ЖИДКИЙ ТОКСИЧНЫЙ ЛЕГКОВОСПЛАМЕНЯЮЩИЙСЯ
			3015	ПЕСТИЦИД–ПРОИЗВОДНЫЙ ДИПИРИДИЛА ЖИДКИЙ ТОКСИЧНЫЙ ЛЕГКОВОСПЛАМЕНЯЮЩИЙСЯ
			3017	ПЕСТИЦИД ФОСФОРОРГАНИЧЕСКИЙ ЖИДКИЙ ТОКСИЧНЫЙ ЛЕГКОВОСПЛАМЕНЯЮЩИЙСЯ
			3019	ПЕСТИЦИД ОЛОВООРГАНИЧЕСКИЙ ЖИДКИЙ ТОКСИЧНЫЙ ЛЕГКОВОСПЛАМЕНЯЮЩИЙСЯ
			3025	ПЕСТИЦИД–ПРОИЗВОДНЫЙ КУМАРИНА ЖИДКИЙ ТОКСИЧНЫЙ ЛЕГКОВОСПЛАМЕНЯЮЩИЙСЯ
			3347	ПЕСТИЦИД–ПРОИЗВОДНЫЙ ФЕНОКСИУКСУСНОЙ КИСЛОТЫ ЖИДКИЙ ТОКСИЧНЫЙ ЛЕГКОВОСПЛАМЕНЯЮЩИЙСЯ
			3351	ПЕСТИЦИД НА ОСНОВЕ ПИРЕТРОИДОВ ЖИДКИЙ ТОКСИЧНЫЙ ЛЕГКОВОСПЛАМЕНЯЮЩИЙСЯ
легковоспламеняющиеся	пестициды жидкие (температура вспышки – не ниже 23°C)	TF2	2903	ПЕСТИЦИД ЖИДКИЙ ТОКСИЧНЫЙ ЛЕГКОВОСПЛАМЕНЯЮЩИЙСЯ, Н.У.К.
			1700	СВЕЧИ ГАЗОВЫЕ СЛЕЗОТОЧИВЫЕ
легковоспламеняющиеся	пестициды жидкие (температура вспышки – не ниже 23°C)	TF2	2930	ТОКСИЧНОЕ ВЕЩЕСТВО ТВЕРДОЕ ЛЕГКОВОСПЛАМЕНЯЮЩЕЕСЯ ОРГАНИЧЕСКОЕ, Н.У.К.
			2930	ТОКСИЧНОЕ ВЕЩЕСТВО ТВЕРДОЕ ЛЕГКОВОСПЛАМЕНЯЮЩЕЕСЯ ОРГАНИЧЕСКОЕ, Н.У.К.
твердые самонагревающиеся ^d			3124	ТОКСИЧНОЕ ВЕЩЕСТВО ТВЕРДОЕ САМОНАГРЕВАЮЩЕЕСЯ, Н.У.К.
TS			3124	ТОКСИЧНОЕ ВЕЩЕСТВО ТВЕРДОЕ САМОНАГРЕВАЮЩЕЕСЯ, Н.У.К.
реагирующие с водой ^e	жидкие	TW1	3123	ТОКСИЧНАЯ ЖИДКОСТЬ, РЕАГИРУЮЩАЯ С ВОДОЙ, Н.У.К.
			3125	ТОКСИЧНОЕ ВЕЩЕСТВО ТВЕРДОЕ, РЕАГИРУЮЩЕЕ С ВОДОЙ, Н.У.К.
TW	твердые ⁿ	TW2	3125	ТОКСИЧНОЕ ВЕЩЕСТВО ТВЕРДОЕ, РЕАГИРУЮЩЕЕ С ВОДОЙ, Н.У.К.
окисляющие ^l	жидкие	TO1	3122	ТОКСИЧНАЯ ЖИДКОСТЬ ОКИСЛЯЮЩАЯ, Н.У.К.
			3086	ТОКСИЧНОЕ ВЕЩЕСТВО ТВЕРДОЕ ОКИСЛЯЮЩЕЕ, Н.У.К.
TO	твердые	TO2	3086	ТОКСИЧНОЕ ВЕЩЕСТВО ТВЕРДОЕ ОКИСЛЯЮЩЕЕ, Н.У.К.
коррозионные ^m	органические	жидкие	3277	ХЛОРФОРМИАТЫ ТОКСИЧНЫЕ КОРРОЗИОННЫЕ Н.У.К.
			2927	ТОКСИЧНАЯ ЖИДКОСТЬ КОРРОЗИОННАЯ ОРГАНИЧЕСКАЯ, Н.У.К.
			3361	ХЛОРСИЛАНЫ ТОКСИЧНЫЕ КОРРОЗИОННЫЕ Н.У.К.
коррозионные ^m	органические	твердые	2928	ТОКСИЧНОЕ ВЕЩЕСТВО ТВЕРДОЕ КОРРОЗИОННОЕ ОРГАНИЧЕСКОЕ, Н.У.К.
			3289	ТОКСИЧНАЯ ЖИДКОСТЬ КОРРОЗИОННАЯ НЕОРГАНИЧЕСКАЯ, Н.У.К.
TS	неорганические	жидкие	3289	ТОКСИЧНАЯ ЖИДКОСТЬ КОРРОЗИОННАЯ НЕОРГАНИЧЕСКАЯ, Н.У.К.
			3290	ТОКСИЧНОЕ ВЕЩЕСТВО ТВЕРДОЕ КОРРОЗИОННОЕ НЕОРГАНИЧЕСКОЕ, Н.У.К.
TS	неорганические	твердые	3290	ТОКСИЧНОЕ ВЕЩЕСТВО ТВЕРДОЕ КОРРОЗИОННОЕ НЕОРГАНИЧЕСКОЕ, Н.У.К.
			3290	ТОКСИЧНОЕ ВЕЩЕСТВО ТВЕРДОЕ КОРРОЗИОННОЕ НЕОРГАНИЧЕСКОЕ, Н.У.К.

2742 ХЛОРФОРМИАТЫ ТОКСИЧНЫЕ КОРРОЗИОННЫЕ ЛЕГКОВОСПЛАМЕНЯЮЩИЕСЯ, Н.У.К. (Никаких других сводных позиций не имеется; при необходимости отнесение к той или иной сводной позиции с тем или иным классификационным кодом осуществляется в соответствии с таблицей приоритета опасных свойств, приведенной в пункте 2.1.3.9.
3362 ХЛОРФОРМИАТЫ ТОКСИЧНЫЕ КОРРОЗИОННЫЕ ЛЕГКОВОСПЛАМЕНЯЮЩИЕСЯ, Н.У.К.)

ПРИМЕЧАНИЯ:

- ^a Вещества и препараты, содержащие алкалоиды или никотин, используемые в качестве пестицидов, должны быть отнесены к № ООН 2588 ПЕСТИЦИДЫ ТВЕРДЫЕ ТОКСИЧНЫЕ, Н.У.К., № ООН 2902 ПЕСТИЦИДЫ ЖИДКИЕ ТОКСИЧНЫЕ, Н.У.К., или № ООН 2903 ПЕСТИЦИДЫ ЖИДКИЕ ТОКСИЧНЫЕ ЛЕГКОВОСПЛАМЕНЯЮЩИЕСЯ, Н.У.К.*
- ^b Активные вещества и порошки или смеси веществ, предназначенных для лабораторных и экспериментальных целей и для изготовления фармацевтических препаратов, с другими веществами классифицируются в зависимости от их токсичности (см. подпункты 2.2.61.1.7–2.2.61.1.11).*
- ^c Самонагревающиеся слаботоксичные вещества и способные к самовозгоранию металлоорганические соединения являются веществами класса 4.2.*
- ^d Реагирующие с водой слаботоксичные вещества или реагирующие с водой металлоорганические соединения являются веществами класса 4.3.*
- ^e Фульминат ртути, увлажненный, с массовой долей воды или смеси спирта и воды не менее 20%, является веществом класса 1, № ООН 0135.*
- ^f Положения ВОПОГ-Д не распространяются на феррицианиды, ферроцианиды, щелочные тиоцианаты и тиоцианаты аммония.*
- ^g Положения ВОПОГ-Д не распространяются на соли свинца и свинцовые красители, которые после перемешивания в течение одного часа с хлористоводородной кислотой 0,07 М в пропорции 1:1000 при температуре 23°C ± 2°C растворимы не более чем на 5%.*
- ^h Смеси твердые веществ, не подпадающих под действие положений ВОПОГ-Д, и токсичных жидкостей можно перевозить под № ООН 3243 без применения к ним критериев отнесения к классу 6.1 при условии, что в момент погрузки вещества или закрывания тары, контейнера или транспортной единицы не имеется видимых следов излишка жидкости. Каждая тара должна соответствовать типу конструкции, прошедшему испытание на герметичность для группы упаковки II. Эта позиция не должна использоваться для твердых веществ, содержащих жидкость, которой назначена группа упаковки I.*
- ⁱ Сильнотоксичные или токсичные легковоспламеняющиеся жидкости с температурой вспышки ниже 23°C, за исключением сильнотоксичных при вдыхании веществ, т. е. № ООН 1051, 1092, 1098, 1143, 1163, 1182, 1185, 1238, 1239, 1244, 1251, 1259, 1613,*

1614, 1695, 1994, 2334, 2382, 2407, 2438, 2480, 2482, 2484, 2485, 2606, 2929, 3279 и 3294, являются веществами класса 3.

- j* Слаботоксичные легковоспламеняющиеся жидкости, за исключением веществ и препаратов, используемых в качестве пестицидов, с температурой вспышки 23°C–61°C, включая предельные значения, являются веществами класса 3.
- k* Слаботоксичные окисляющие вещества являются веществами класса 5.1.
- l* Слаботоксичные и слабокоррозионные вещества являются веществами класса 8.
- m* Фосфиды металлов, отнесенные к № ООН 1360, 1397, 1432, 1714, 2011 и 2013, являются веществами класса 4.3.

2.2.62 КЛАСС 6.2 ИНФЕКЦИОННЫЕ ВЕЩЕСТВА

2.2.62.1 Критерии

2.2.62.1.1 Название класса 6.2 охватывает инфекционные вещества. Инфекционные вещества – это вещества, о которых известно или имеются основания полагать, что они содержат патогенные организмы. Патогенные организмы определяются как микроорганизмы (включая бактерии, вирусы, риккетсии, паразиты, грибки) или микроорганизмы-рекомбинанты (гибриды или мутанты), в отношении которых известно или имеются основания полагать, что они являются возбудителями инфекционных заболеваний животных или человека.

Для целей этого класса вирусы, микроорганизмы, а также загрязненные ими изделия считаются веществами данного класса.

ПРИМЕЧАНИЕ 1: Требования, применимые к этому классу, не распространяются на упомянутые выше вещества, если маловероятно, что они вызывают заболевания человека или животных.

ПРИМЕЧАНИЕ 2: Инфекционные вещества подпадают под действие требований, применимых к этому классу, только в том случае, если они способны передавать заболевание человеку или животным в результате своего воздействия на них.

ПРИМЕЧАНИЕ 3: К этому классу должны относиться генетически измененные микроорганизмы и организмы, биологические продукты, диагностические образцы и живые зараженные животные, если они отвечают критериям отнесения к данному классу.

ПРИМЕЧАНИЕ 4: Ядовитые токсины растительного, животного или бактериального происхождения, которые не содержат каких-либо инфекционных веществ или организмов или которые не содержатся в них, являются веществами класса 6.1, № ООН 3172.

2.2.62.1.2 Вещества класса 6.2 подразделяются на:

- I1 Инфекционные вещества, опасные для людей
- I2 Инфекционные вещества, опасные только для животных
- I3 Отходы больничного происхождения
- I4 Диагностические образцы

Определения и классификация

2.2.62.1.3 Инфекционные вещества включаются в подкласс 6.2, и им присваивается номер ООН 2814 или 2900, в зависимости от конкретного случая, с учетом их отнесения к одной из трех групп опасности на основе критериев, разработанных Всемирной организацией здравоохранения (ВОЗ) и опубликованных во втором издании (1993 года) ВОЗ "Руководство по биологической безопасности в лабораторных условиях". Группа опасности характеризуется патогенными свойствами организма, способом и относительной легкостью передачи, степенью опасности, которой подвергаются индивид или особь и их группы, а также возможностью излечения с помощью известных и эффективных превентивных препаратов и методов лечения.

В зависимости от степени риска к каждой группе опасности применяются следующие критерии:

- a) группа опасности 4: патогенный организм, который обычно вызывает тяжелое заболевание человека или животного, легко передается, прямо или косвенно, одним индивидом (особью) другому и против которого обычно не имеется ни эффективных методов лечения, ни эффективной профилактики (т. е. организм, представляющий высокую степень опасности для индивида или особи и их групп);
- b) группа опасности 3: патогенный организм, который обычно вызывает тяжелое заболевание человека или животного, но который в принципе не передается одним зараженным индивидом (особью) другому и против которого имеются эффективные методы лечения или эффективная профилактика (т. е. организм, представляющий высокую степень опасности для индивида или особи, и незначительную опасность для их групп);
- c) группа опасности 2: патогенный организм, который может вызвать заболевание человека или животного, но который вряд ли представляет серьезную опасность и против которого, хотя он способен вызвать острую инфекцию в результате своего воздействия, существуют эффективные методы лечения и эффективная профилактика, снижающие риск распространения инфекции (т. е.

организм, представляющий умеренную опасность для индивида или особи и незначительную опасность для их групп).

ПРИМЕЧАНИЕ: К группе опасности 1 относятся микроорганизмы, которые вряд ли способны вызвать заболевание человека или животного (т. е. не представляющие никакой опасности или представляющие лишь незначительную опасность для индивида, особи или их групп). Вещества, содержащие лишь такие микроорганизмы, не считаются инфекционными по смыслу настоящих положений.

2.2.62.1.4 Инфекционным веществам, опасным только для животных (группа I2, упомянутая в подпункте 2.2.62.1.2) и относящимся к группе опасности 2, назначается группа упаковки II.

2.2.62.1.5 *Биологическими продуктами* являются продукты, полученные из живых организмов, изготовленные и распространенные в соответствии с требованиями национальных правительственных органов, которые могут устанавливать специальные требования в отношении разрешений, и используемые для профилактики, лечения или диагностики заболеваний человека или животного либо в целях связанных с этим разработок, опытов или исследований. Они включают готовые к использованию или незавершенные продукты, такие, как вакцины и диагностические продукты, но одними ими не ограничиваются.

Для целей ВОПОГ-Д биологические продукты подразделяются на следующие группы:

- a) продукты, содержащие патогенные организмы группы опасности 1; продукты, содержащие патогенные организмы в таких условиях, что их способность вызывать заболевание весьма мала или отсутствует; и продукты, о которых известно, что они не содержат патогенных организмов. Вещества, входящие в эту группу, не считаются инфекционными веществами для целей ВОПОГ-Д;
- b) продукты, изготовленные и упакованные в соответствии с требованиями национальных правительственных здравоохранительных органов и перевозимые в целях окончательной упаковки или распределения, а также для использования в лечебных целях врачами или частными лицами. Вещества, входящие в эту группу, не подпадают под действие правил, применимых к классу 6.2;
- c) продукты, о которых известно или имеются основания полагать, что они содержат патогенные организмы групп опасности 2, 3 или 4, и которые не удовлетворяют критериям подпункта b), выше. Вещества, входящие в эту группу, включаются в класс 6.2 под № ООН 2814 или 2900, в зависимости от конкретного случая.

ПРИМЕЧАНИЕ: Некоторые биологические продукты, разрешенные для сбыта, могут представлять биологическую опасность лишь в некоторых районах мира. В этом случае компетентные органы могут потребовать, чтобы эти биологические продукты удовлетворяли требованиям, применимым к инфекционным веществам, или ввести другие ограничения.

2.2.62.1.6 *Диагностические образцы* - любой материал человеческого или животного происхождения, включая, среди прочего, экскременты, продукты секреции, кровь и ее компоненты, ткань и тканевые жидкости, перевозимые в целях

диагностики или исследований, за исключением живых зараженных животных.

Диагностическим образцам присваивается № ООН 3373, за исключением тех случаев, когда исходный пациент или животное страдают или могут страдать серьезным заболеванием, которое может легко, прямым или косвенным путем, передаваться от одного индивида или особи другим и для которого обычно не имеется эффективных методов лечения и профилактики; в этом случае им должны присваиваться № ООН 2814 или № ООН 2900.

ПРИМЕЧАНИЕ 1: Положения ВОПОГ-Д не распространяются на кровь, собранную для переливания или изготовления кровепродуктов, а также кровепродукты и любые ткани или органы, предназначенные для трансплантации.

ПРИМЕЧАНИЕ 2: Присвоение № ООН 2814 или № ООН 2900 осуществляется с учетом известных данных из истории болезни пациента или животного, информации о местных эндемических условиях, симптомов заболевания пациента или животного или заключения специалистов относительно индивидуального состояния пациента или животного.

2.2.62.1.7 Генетически измененными микроорганизмами и организмами⁴ являются микроорганизмы и организмы, генетический материал которых был преднамеренно изменен с помощью технических методов или с помощью процессов, которые не происходят в природе.

Для целей ВОПОГ-Д генетически измененные микроорганизмы и организмы подразделяются на следующие группы:

- a) генетически измененные микроорганизмы, которые соответствуют определению инфекционного вещества, приведенному в подпункте 2.2.62.1.1, включаются в класс 6.2 под № ООН 2814 или 2900;
- b) генетически измененные организмы, о которых известно или имеются основания предполагать, что они являются опасными для людей, животных или окружающей среды, перевозятся в соответствии с условиями, установленными компетентным органом страны происхождения;
- c) животные, которые содержат генетически измененные микроорганизмы и организмы, соответствующие определению инфекционного вещества, или заражены ими, перевозятся в соответствии с условиями, установленными компетентным органом страны происхождения;
- d) за исключением случаев, когда правительствами стран происхождения, транзита и назначения разрешается их безусловное использование, генетически измененные микроорганизмы, которые не соответствуют определениям инфекционных веществ, но способны вызывать такие изменения животных, растений или микробиологических веществ, какие не происходят обычно при естественном размножении, включаются в класс 9 под № ООН 3245.

⁴ См. также директиву 90/219/ЕЕС, *Official Journal of the European Communities* No. L 117 of 8 May 1990, page 1.

ПРИМЕЧАНИЕ: Генетически измененные микроорганизмы, являющиеся инфекционными по смыслу этого класса, не должны относиться № ООН 3291.

2.2.62.1.8 Отходами являются отходы лечения животных или людей или отходы биорисследований, вероятность присутствия инфекционных веществ в которых относительно мала. Им присваивается № ООН 3291. Отходам, содержащим инфекционные вещества, которые можно конкретно определить, присваиваются номера ООН 2814 или 2900 в зависимости от степени представляемой ими опасности (см. подпункт 2.2.62.1.3). Обеззараженные отходы, содержавшие ранее инфекционные вещества, считаются неопасными, если они не отвечают критериям, установленным для какого-либо другого класса.

2.2.62.1.9 Отходам больничного происхождения, которым присвоен № ООН 3291, назначается группа упаковки II.

2.2.62.1.10 Для перевозки веществ этого класса может требоваться поддержание определенной температуры.

2.2.62.2 Вещества, не допускаемые к перевозке

Живые позвоночные или беспозвоночные животные не должны использоваться для целей перевозки инфекционного вещества, за исключением случаев, когда это вещество невозможно перевезти другим способом. Такие животные помещаются в подходящую тару, на которую наносятся надлежащие маркировка и обозначения, и перевозятся согласно соответствующим правилам, регулирующим транспортировку животных⁵.

2.2.62.3 Перечень сводных позиций

Воздействие на людей	II	2814 ИНФЕКЦИОННОЕ ВЕЩЕСТВО, ОПАСНОЕ ДЛЯ ЛЮДЕЙ
Воздействие только на животных	I2	2900 ИНФЕКЦИОННОЕ ВЕЩЕСТВО, ОПАСНОЕ ТОЛЬКО ДЛЯ ЖИВОТНЫХ
Отходы больничного происхождения	I3	3291 ОТХОДЫ БОЛЬНИЧНОГО ПРОИСХОЖДЕНИЯ, РАЗНЫЕ, Н.У.К. ПРИМЕЧАНИЕ: "(БНО) МЕДИЦИНСКИЕ ОТХОДЫ, Н.У.К.", или "МЕДИЦИНСКИЕ ОТХОДЫ, ПОДПАДАЮЩИЕ ПОД ДЕЙСТВИЕ СООТВЕТСТВУЮЩИХ ПРАВИЛ, Н.У.К.", могут использоваться в качестве альтернативных наименований вместо "ОТХОДЫ БОЛЬНИЧНОГО ПРОИСХОЖДЕНИЯ, РАЗНЫЕ, Н.У.К.", для перевозки, осуществляемой до или после морской или воздушной перевозки.
Диагностические образцы	I4	3373 ДИАГНОСТИЧЕСКИЕ ОБРАЗЦЫ

⁵ Такие правила содержатся, например, в директиве 91/628/ЕЕС (Official Journal of the European Communities No. L 340 of 11 December 1991, p. 17), а также в Рекомендациях Совета Европы (Комитета министров) по перевозке некоторых видов животных.

2.2.7 КЛАСС 7 РАДИОАКТИВНЫЕ МАТЕРИАЛЫ

2.2.7.1 Определение класса 7

2.2.7.1.1 *Радиоактивный материал* – это любой материал, содержащий радионуклиды, в котором концентрация активности, а также полная активность груза превышают значения, указанные в подпунктах 2.2.7.7.2.1–2.2.7.7.2.6.

2.2.7.1.2 Для целей ВОПОГ-Д в класс 7 не включены следующие радиоактивные материалы:

- a) радиоактивные материалы, являющиеся неотъемлемой частью транспортных средств;
- b) радиоактивные материалы, перемещаемые в пределах какого-либо учреждения и подпадающие под действие соответствующих правил безопасности, действующих в данном учреждении, когда перемещение не предполагает использования автомобильных или железных дорог общего пользования;
- c) радиоактивные материалы, имплантированные или введенные в организм человека или животного с целью диагностики или лечения;
- d) радиоактивные материалы, находящиеся в потребительских товарах, допущенных регулирующим органом к использованию, после их продажи конечному пользователю;
- e) природные материалы и руды, содержащие природные радионуклиды, которые не предполагается перерабатывать с целью использования этих радионуклидов, при условии, что удельная активность таких материалов не превышает более чем в 10 раз значения, указанные в подпункте 2.2.7.7.2.

2.2.7.2 Определения

A_1 и A_2

A_1 – значение активности радиоактивного материала особого вида, которое указано в таблице 2.2.7.7.2.1 или определяется согласно положениям подпункта 2.2.7.7.2 и используется при определении пределов активности для требований ВОПОГ-Д.

A_2 – значение активности радиоактивного материала, иного, чем радиоактивный материал особого вида, которое указано в таблице 2.2.7.7.2.1 или определяется согласно положениям подпункта 2.2.7.7.2 и используется при определении пределов активности для требований ВОПОГ-Д.

Утверждение

Многостороннее утверждение – утверждение соответствующим компетентным органом страны происхождения конструкции или перевозки и каждой страны, через территорию или на территорию которой должен транспортироваться груз.

Одностороннее утверждение – утверждение конструкции, которое требуется от компетентного органа только страны происхождения данной конструкции. Если страна происхождения не является страной-участницей ДОПОГ, или МПОГ, или не применяет МКПОГ, то классификация должна

быть признана компетентным органом первой придунайской страны - участницы ВОПОГ-Д по маршруту перевозки груза (см. пункт 6.4.22.6 ДОПОГ).

Система локализации – система размещения делящегося материала и элементов упаковочного комплекта, определенная проектировщиком и одобренная компетентным органом в качестве системы, предназначенной обеспечивать безопасность по критичности.

Система защитной оболочки (герметизации) – система элементов упаковочного комплекта, определенная проектировщиком в качестве системы, предназначенной для удержания радиоактивного материала во время перевозки.

Радиоактивное загрязнение:

Радиоактивное загрязнение – наличие радиоактивности на поверхности в количествах, превышающих $0,4 \text{ Бк/см}^2$ для бета- или гамма-излучателей и для альфа-излучателей низкой токсичности или $0,04 \text{ Бк/см}^2$ для всех других альфа-излучателей.

Нефиксированное радиоактивное загрязнение – радиоактивное загрязнение, которое может быть удалено с поверхности при обычных условиях перевозки.

Фиксированное радиоактивное загрязнение – радиоактивное загрязнение, не являющееся нефиксированным радиоактивным загрязнением.

Индекс безопасности по критичности (ИБК), установленный для упаковки, транспортного пакета или контейнера, содержащих делящийся материал, – число, которое используется для контроля за общим количеством упаковок, транспортных пакетов или контейнеров, содержащих делящийся материал.

Конструкция – описание радиоактивного материала особого вида, радиоактивного материала с низкой способностью к рассеянию, упаковки или упаковочного комплекта, которое позволяет полностью идентифицировать их. Это описание может включать спецификации, инженерно-техническую документацию (чертежи), отчеты, подтверждающие соблюдение регламентирующих требований, а также другую соответствующую документацию.

Исключительное использование – использование только одним грузоотправителем транспортного средства или большого контейнера, в отношении которых все начальные, промежуточные и окончательные погрузочные и разгрузочные операции осуществляются в соответствии с указаниями грузоотправителя или грузополучателя.

Делящийся материал – уран-233, уран-235, плутоний-239, плутоний-241 или любая комбинация этих радионуклидов. Под это определение не подпадают:

- a) необлученный природный уран или обедненный уран, и
- b) природный уран или обедненный уран, облученный только в реакторах на тепловых нейтронах.

Большой контейнер – контейнер, не являющийся малым контейнером в соответствии с определениями, содержащимися в этом подразделе.

Радиоактивный материал с низкой способностью к рассеянию – твердый радиоактивный материал или твердый радиоактивный материал в

герметичной капсуле, имеющий ограниченную способность к рассеянию и не находящийся в порошкообразной форме.

ПРИМЕЧАНИЕ: Радиоактивный материал с низкой способностью к рассеянию может перевозиться по воздуху в упаковках типа В(U) или В(М) в количествах, разрешенных для данной конструкции упаковки, как это указано в сертификате об утверждении. Данное определение включено сюда потому, что такие упаковки, содержащие радиоактивный материал с низкой способностью к рассеянию, могут также перевозиться по автомобильным дорогам.

Материал с низкой удельной активностью (НУА), см. пункт 2.2.7.3.

Альфа-излучатели низкой токсичности – природный уран; обедненный уран; природный торий; уран-235 или уран-238; торий-232; торий-228 и торий-230, содержащиеся в рудах или в форме физических и химических концентратов; или альфа-излучатели с периодом полураспада менее 10 суток.

Максимальное нормальное рабочее давление – максимальное давление, превышающее атмосферное давление на уровне моря, которое может возникнуть в системе защитной оболочки (герметизации) в течение одного года в условиях температурного режима и солнечной радиации, соответствующих окружающим условиям без вентилирования, без внешнего охлаждения посредством дополнительной системы или без мер эксплуатационного контроля во время перевозки.

Упаковка в случае радиоактивного материала – упаковочный комплект с его радиоактивным содержимым в представленном для перевозки виде. Положения ВОПОГ-Д распространяются на следующие типы упаковок, к которым применяются указанные в пункте 2.2.7.7 пределы активности и ограничения в отношении материалов и которые удовлетворяют соответствующим требованиям:

- a) освобожденная упаковка;
- b) промышленная упаковка типа 1 (тип ПУ-1);
- c) промышленная упаковка типа 2 (тип ПУ-2);
- d) промышленная упаковка типа 3 (тип ПУ-3);
- e) упаковка типа А;
- f) упаковка типа В (U);
- g) упаковка типа В (М);
- h) упаковка типа С.

К упаковкам, содержащим делящийся материал или гексафторид урана, применяются дополнительные требования (см. подпункты 2.2.7.7.1.7 и 2.2.7.7.1.8).

ПРИМЕЧАНИЕ: В отношении термина "упаковка" применительно к другим опасным грузам см. определения, содержащиеся в разделе 1.2.1.

Упаковочный комплект в случае радиоактивного материала – совокупность элементов, необходимых для полного размещения и удержания радиоактивного содержимого. В частности, он может включать одну или несколько приемных емкостей, поглощающие материалы, дистанционирующие конструкции, средства защиты от излучения и сервисное оборудование для заполнения, опорожнения, вентилирования и

сброса давления; устройства для охлаждения, амортизации механических ударов, обработки груза и крепления, тепловой изоляции; а также сервисные устройства, составляющие одно целое с упаковкой. Упаковочный комплект может быть в форме ящика, коробки, бочки или аналогичной приемной емкости, но может представлять собой контейнер, резервуар или контейнер средней грузоподъемности для массовых грузов (КСГМГ).

ПРИМЕЧАНИЕ: В отношении термина "упаковочный комплект" применительно к другим опасным грузам см. определения, содержащиеся в разделе 1.2.1.

Уровень излучения – соответствующая мощность дозы, выраженная в миллизивертах в час.

Радиоактивное содержимое – радиоактивный материал вместе с любыми находящимися в упаковочном комплекте радиоактивно загрязненными или активированными твердыми веществами, жидкостями и газами.

Перевозка – специальное перемещение груза от места его происхождения к месту назначения.

Малый контейнер – контейнер, любой из наружных габаритов которого не превышает 1,5 м или внутренний объем которого составляет не более 3 м³.

Радиоактивный материал особого вида, см. подпункт 2.2.7.4.1.

Удельная активность радионуклида – активность на единицу массы данного нуклида. Удельная активность материала – активность на единицу массы или объема материала, в котором радионуклиды в основном распределены равномерно.

Объект с поверхностным радиоактивным загрязнением (ОПРЗ), см. пункт 2.2.7.5.

Транспортный индекс (ТИ) – число, присвоенное упаковке, транспортному пакету, контейнеру либо неупакованному НУА-I или ОПРЗ-I, которое используется для обеспечения контроля за радиоактивным облучением.

Необлученный торий – торий, содержащий не более 10⁻⁷ г урана-233 на грамм тория-232.

Необлученный уран – уран, содержащий не более 2 × 10³ Бк плутония на грамм урана-235, не более 9 × 10⁶ Бк продуктов деления на грамм урана-235 и не более 5 × 10⁻³ грамм урана-236 на грамм урана-235.

Уран природный, обедненный, обогащенный:

Природный уран – химически выделенный уран, содержащий природную смесь изотопов урана (примерно 99,28% урана-238 и 0,72% урана-235 по массе).

Обедненный уран – уран, содержащий меньшее в процентном выражении количество урана-235 по массе по сравнению с природным ураном.

Обогащенный уран – уран, содержащий количество урана-235 в процентном выражении по массе больше 0,72%. Во всех случаях присутствует очень небольшое в процентном выражении по массе количество урана-234.

2.2.7.3 **Материал с низкой удельной активностью (НУА), определение групп**

2.2.7.3.1 Материал с низкой удельной активностью (НУА) – радиоактивный материал, который по своей природе имеет ограниченную удельную активность, или радиоактивный материал, к которому применяются пределы установленной средней удельной активности. Материалы внешней защиты, окружающей материал НУА, при определении установленной средней удельной активности не должны учитываться.

2.2.7.3.2 Материалы НУА входят в одну из трех групп:

- a) НУА-I
 - i) урановые и ториевые руды и концентраты таких руд, а также другие руды, которые содержат радионуклиды природного происхождения и предназначаются для переработки с целью использования этих радионуклидов;
 - ii) твердый необлученный природный уран или обедненный уран или природный торий либо их твердые или жидкие составы или смеси;
 - iii) радиоактивные материалы, для которых величина A_2 не ограничивается, за исключением делящихся материалов в количествах, не подпадающих под освобождение по пункту 6.4.11.2 ДОПОГ; или
 - iv) другие радиоактивные материалы, в которых активность распределена по всему объему и установленная средняя удельная активность не превышает более чем в 30 раз значения концентрации активности, указанные в подпунктах 2.2.7.7.2.1–2.2.7.7.2.6, за исключением делящихся материалов в количествах, не подпадающих под освобождение по пункту 6.4.11.2 ДОПОГ.
- b) НУА-II
 - i) вода с концентрацией трития до 0,8 ТБк/л; или
 - ii) другие материалы, в которых активность распределена по всему объему, а установленная средняя удельная активность не превышает $10^{-4} A_2/\text{г}$ для твердых и газообразных веществ и $10^{-5} A_2/\text{г}$ для жидкостей.
- c) НУА-III – твердые материалы (например, связанные отходы, активированные вещества), исключая порошки, в которых:
 - i) радиоактивный материал распределен по всему объему твердого материала или группы твердых объектов либо в основном равномерно распределен в твердом сплошном связывающем материале (например, бетоне, битуме, керамике и т. д.);
 - ii) радиоактивный материал является относительно нерастворимым или структурно содержится в относительно нерастворимой матрице, в силу чего даже при разрушении упаковочного комплекта утечка радиоактивного материала в расчете на упаковку в результате выщелачивания при нахождении в воде в течение семи суток не будет превышать 0,1 A_2 ; и

- iii) установленная средняя удельная активность твердого материала без учета любого защитного материала не превышает $2 \times 10^{-3} \text{ А}_2/\text{г}$.

2.2.7.3.3 Материал НУА-III должен быть твердым и обладать такими свойствами, чтобы при проведении указанных в подпункте 2.2.7.3.4 испытаний в отношении всего внутреннего содержимого упаковки активность воды не превышала $0,1 \text{ А}_2$.

2.2.7.3.4 Материал НУА-III должен испытываться следующим образом:

Образец материала в твердом состоянии, представляющий полное содержимое упаковки, должен погружаться на 7 суток в воду при температуре внешней среды. Объем воды для испытаний должен быть достаточным для того, чтобы в конце 7-суточного испытания оставшийся свободный объем непоглощенной и непрореагировавшей воды составлял по меньшей мере 10% объема собственно испытываемого твердого образца. Начальное значение pH воды должно составлять 6–8, а максимальная проводимость – 1 мСм/м при 20°C. После погружения испытываемого образца на 7 суток измеряется полная активность свободного объема воды.

2.2.7.3.5 Подтверждение соответствия рабочих характеристик требованиям, изложенным в подпункте 2.2.7.3.4, должно осуществляться в соответствии с пунктами 6.4.12.1 и 6.4.12.2 ДОПОГ.

2.2.7.4 **Требования, предъявляемые к радиоактивному материалу особого вида**

2.2.7.4.1 *Радиоактивный материал особого вида* – это:

- a) нерассеивающийся твердый радиоактивный материал; или
- b) герметичная капсула, содержащая радиоактивный материал, которая должна быть изготовлена таким образом, чтобы ее можно было открыть только путем разрушения.

Радиоактивный материал особого вида должен иметь как минимум один размер не менее 5 мм.

2.2.7.4.2 Радиоактивный материал особого вида должен обладать такими свойствами или должен быть таким, чтобы при испытаниях, указанных в подпунктах 2.2.7.4.4–2.2.7.4.8, были выполнены следующие требования:

- a) он не должен ломаться или разрушаться при испытаниях на столкновение, удар и изгиб, указанных, соответственно, в подпунктах 2.2.7.4.5 a), b), c), 2.2.7.4.6 a);
- b) он не должен плавиться или рассеиваться при соответствующих тепловых испытаниях, указанных, соответственно, в подпунктах 2.2.7.4.5 d) или 2.2.7.4.6 b); и
- c) активность воды при испытаниях на выщелачивание согласно подпунктам 2.2.7.4.7 и 2.2.7.4.8 не должна превышать 2 кБк; или же для закрытых источников степень утечки после соответствующих испытаний методом оценки объемной утечки, указанных в ISO 9978:1992 "Радиационная защита – Закрытые радиоактивные источники – Методы испытания на утечку", не

должна превышать соответствующего допустимого порога, приемлемого для компетентного органа.

2.2.7.4.3 Подтверждение соответствия рабочих характеристик требованиям, изложенным в подпункте 2.2.7.4.2, должно осуществляться в соответствии с пунктами 6.4.12.1 и 6.4.12.2 ДОПОГ.

2.2.7.4.4 Образцы, представляющие собой или имитирующие радиоактивный материал особого вида, должны подвергаться испытанию на столкновение, испытанию на удар, испытанию на изгиб и тепловому испытанию, которые предусматриваются в подпункте 2.2.7.4.5, или альтернативным испытаниям, предписанным в подпункте 2.2.7.4.6. Для каждого из этих испытаний может использоваться отдельный образец. После каждого испытания должна проводиться оценка образца выщелачиванием и определением объема утечки с применением метода, не менее чувствительного, чем методы, указанные в подпункте 2.2.7.4.7 для нерассеивающегося твердого материала, или в подпункте 2.2.7.4.8 для материала в капсуле.

2.2.7.4.5 Соответствующие методы испытаний:

- a) испытание на столкновение: образец сбрасывается на мишень с высоты 9 м. Мишень должна соответствовать предписаниям пункта 6.4.14 ДОПОГ;
- b) испытание на удар: образец должен помещаться на свинцовую пластину, лежащую на гладкой твердой поверхности, и по нему производится удар плоской поверхностью болванки из мягкой стали с силой, равной удару груза массой 1,4 кг при свободном падении с высоты 1 м. Нижняя часть болванки должна иметь диаметр 25 мм с краями, имеющими радиус закругления $(3,0 \pm 0,3)$ мм. Пластина из свинца твердостью 3,5–4,5 по шкале Виккерса и толщиной не более 25 мм должна иметь несколько большую поверхность, чем площадь опоры образца. Для каждого испытания на удар должна использоваться новая поверхность свинца. Удар болванкой по образцу должен производиться таким образом, чтобы нанести максимальное повреждение;
- c) испытание на изгиб: это испытание должно применяться только к удлиненным и тонким источникам, имеющим длину не менее 10 см и отношение длины к минимальной ширине не менее 10. Образец должен жестко закрепляться в горизонтальном положении, так, чтобы половина его длины выступала за пределы места зажима. Положение образца должно быть таким, чтобы он получил максимальное повреждение при ударе плоской поверхностью стальной болванки по свободному концу образца. Сила удара болванки по образцу должна равняться силе удара груза массой 1,4 кг, свободно падающего с высоты 1 м. Плоская поверхность болванки должна иметь диаметр 25 мм с краями, имеющими радиус закругления $(3,0 \pm 0,3)$ мм;
- d) тепловое испытание: образец должен нагреваться на воздухе до температуры 800°C, выдерживаться при этой температуре в течение 10 минут, а затем естественно охлаждаться.

2.2.7.4.6 Образцы, представляющие собой или имитирующие радиоактивный материал, заключенный в герметичную капсулу, могут освобождаться от испытаний:

- a) предписываемых в подпунктах 2.2.7.4.5 а) и 2.2.7.4.5 б), при условии, что масса радиоактивного материала особого вида составляет менее 200 г и они вместо этого подвергаются испытанию на столкновение 4-го класса, предписываемому в ISO 2919:1980 "Радиационная защита – Закрытые радиоактивные источники – Общие требования и классификация"; и
- b) предписываемых в подпункте 2.2.7.4.5 d), при условии, что они вместо этого подвергаются тепловому испытанию 6-го класса, предписываемому в ISO 2919:1980 "Радиационная защита – Закрытые радиоактивные источники – Общие требования и классификация".

2.2.7.4.7 Для образцов, представляющих собой или имитирующих нерассеивающийся твердый материал, оценка выщелачивания должна проводиться в следующем порядке:

- a) образец должен погружаться на 7 суток в воду при температуре внешней среды. Объем используемой при испытании воды должен быть достаточным для того, чтобы в конце 7-суточного испытания оставшийся свободный объем непоглощенной и непрореагировавшей воды составлял по меньшей мере 10% от объема собственно твердого испытываемого образца. Начальное значение pH воды должно быть 6–8, а максимальная проводимость – 1 мСм/м при 20°C;
- b) вода с образцом должна нагреваться до температуры $(50 \pm 5)^\circ\text{C}$, а образец – выдерживаться в этой температуре в течение 4 часов;
- c) затем должна замеряться активность воды;
- d) образец далее должен выдерживаться не менее 7 суток без обдува на воздухе при температуре не менее 30°C с относительной влажностью не менее 90%;
- e) образец должен далее погружаться в воду с параметрами, указанными в подпункте а), выше; вода с образцом нагревается до температуры $(50 \pm 5)^\circ\text{C}$, и образец выдерживается при этой температуре в течение 4 часов;
- f) после этого должна измеряться активность воды.

2.2.7.4.8 Для образцов, представляющих собой или имитирующих радиоактивный материал, заключенный в герметичную капсулу, должна проводиться либо оценка выщелачивания, либо оценка объемной утечки в следующем порядке:

- a) Оценка выщелачивания должна предусматривать следующие этапы:
 - i) образец должен погружаться в воду при температуре внешней среды. Начальное значение pH воды должно быть 6–8, а максимальная проводимость – 1 мСм/м при температуре 20°C;
 - ii) вода и образец должны нагреваться до температуры $(50 \pm 5)^\circ\text{C}$, и образец выдерживается при этой температуре в течение 4 часов;
 - iii) затем должна измеряться активность воды;
 - iv) образец далее должен выдерживаться в течение не менее 7 суток без обдува на воздухе при температуре не менее 30°C с относительной влажностью не менее 90%;
 - v) должен быть повторен процесс, указанный в подпунктах i), ii) и iii).

- b) Проводимая вместо этого оценка объемной утечки должна включать любое приемлемое для компетентного органа испытание из числа предписанных в ISO 9978:1992 "Радиационная защита – Закрытые радиоактивные источники – Методы испытания на утечку".

2.2.7.5 Объект с поверхностным радиоактивным загрязнением (ОПРЗ), определение групп

Объект с поверхностным радиоактивным загрязнением (ОПРЗ) – твердый объект, который, не являясь сам по себе радиоактивным, содержит радиоактивный материал, распределенный на его поверхности. ОПРЗ относится к одной из двух групп:

- a) ОПРЗ-I: твердый объект, на котором:
- i) нефиксированное радиоактивное загрязнение на доступной поверхности, усредненное по площади 300 см^2 (или по всей поверхности, если ее площадь меньше 300 см^2), не превышает 4 Бк/см^2 для бета- и гамма-излучателей и альфа-излучателей низкой токсичности или $0,4 \text{ Бк/см}^2$ для всех других альфа-излучателей; и
 - ii) фиксированное радиоактивное загрязнение на доступной поверхности, усредненное по площади 300 см^2 (или по всей поверхности, если ее площадь меньше 300 см^2), не превышает $4 \times 10^4 \text{ Бк/см}^2$ для бета- и гамма-излучателей и для альфа-излучателей низкой токсичности или $4 \times 10^3 \text{ Бк/см}^2$ для всех других альфа-излучателей; и
 - iii) нефиксированное радиоактивное загрязнение плюс фиксированное радиоактивное загрязнение на недоступной поверхности, усредненное по площади 300 см^2 (или по всей поверхности, если ее площадь меньше 300 см^2), не превышает $4 \times 10^4 \text{ Бк/см}^2$ для бета- и гамма-излучателей и для альфа-излучателей низкой токсичности или $4 \times 10^3 \text{ Бк/см}^2$ для всех других альфа-излучателей.
- b) ОПРЗ-II: твердый объект, на котором: фиксированное или нефиксированное радиоактивное загрязнение поверхности превышает соответствующие пределы, указанные для ОПРЗ-I в подпункте а), выше, и на котором:
- i) нефиксированное радиоактивное загрязнение на доступной поверхности, усредненное по площади 300 см^2 (или по всей поверхности, если ее площадь меньше 300 см^2), не превышает 400 Бк/см^2 для бета- и гамма-излучателей и альфа-излучателей низкой токсичности или 40 Бк/см^2 для всех других альфа-излучателей; и
 - ii) фиксированное радиоактивное загрязнение на доступной поверхности, усредненное по площади 300 см^2 (или по всей поверхности, если ее площадь меньше 300 см^2), не превышает $8 \times 10^5 \text{ Бк/см}^2$ для бета- и гамма-излучателей и для альфа-излучателей низкой токсичности или $8 \times 10^4 \text{ Бк/см}^2$ для всех других альфа-излучателей; и
 - iii) нефиксированное радиоактивное загрязнение плюс фиксированное радиоактивное загрязнение на недоступной поверхности, усредненное по площади 300 см^2 (или по всей

поверхности, если ее площадь менее 300 см^2), не превышает $8 \times 10^5 \text{ Бк/см}^2$ для бета- и гамма-излучателей и для альфа-излучателей низкой токсичности или $8 \times 10^4 \text{ Бк/см}^2$ для всех других альфа-излучателей.

2.2.7.6 Определение транспортного индекса (ТИ) и индекса безопасности по критичности (ИБК)

2.2.7.6.1 Определение транспортного индекса

2.2.7.6.1.1 Значение транспортного индекса (ТИ) для упаковки, транспортного пакета или контейнера или для неупакованных НУА-I или ОПРЗ-I должно определяться следующим образом:

- а) Определяется максимальный уровень излучения в единицах "миллизиверт в час" (мЗв/ч) на расстоянии 1 м от внешних поверхностей упаковки, транспортного пакета, контейнера или неупакованных НУА-I или ОПРЗ-I. Измеренное значение надо умножить на 100, и полученное число будет представлять собой транспортный индекс. В случае урановых и ториевых руд и их концентратов в качестве максимального уровня излучения в любой точке на расстоянии 1 м от внешней поверхности груза может быть принят следующий:
 - 0,4 мЗв/ч – для руд и физических концентратов урана и тория;
 - 0,3 мЗв/ч – для химических концентратов тория;
 - 0,02 мЗв/ч – для химических концентратов урана, за исключением гексафторида урана.
- б) Для резервуаров, контейнеров и неупакованных НУА-I и ОПРЗ-I значение, определенное согласно вышеизложенному подпункту а), должно быть умножено на соответствующий коэффициент пересчета, указанный в таблице 2.2.7.6.1.1.
- в) Значение, полученное в соответствии с вышеизложенными подпунктами а) и б), выше, должно быть округлено в сторону повышения до первого десятичного знака (например, 1,13 округляется до 1,2), при этом значение 0,05 или менее можно считать равным нулю.

Таблица 2.2.7.6.1.1

КОЭФФИЦИЕНТЫ ПЕРЕСЧЕТА ДЛЯ КРУПНОГАБАРИТНЫХ ГРУЗОВ

Размер груза ^а	Коэффициент пересчета
размер груза $\leq 1 \text{ м}^2$	1
$1 \text{ м}^2 < \text{размер груза} \leq 5 \text{ м}^2$	2
$5 \text{ м}^2 < \text{размер груза} \leq 20 \text{ м}^2$	3
$20 \text{ м}^2 < \text{размер груза}$	10

^а Наибольшая площадь поперечного сечения груза по результатам замеров.

2.2.7.6.1.2 Транспортный индекс для каждого транспортного пакета, контейнера или транспортного средства должен определяться либо как сумма транспортных индексов (ТИ) всех содержащихся в них упаковок, либо прямым измерением уровня излучения, за исключением случая нежестких транспортных пакетов, для которых транспортный индекс должен определяться только как сумма транспортных индексов (ТИ) всех упаковок.

2.2.7.6.2 *Определение индекса безопасности по критичности (ИБК)*

2.2.7.6.2.1 Индекс безопасности по критичности (ИБК) для упаковок, содержащих делящийся материал, должен вычисляться путем деления числа 50 на меньшее из двух значений N , выводимых согласно пунктам 6.4.11.11 и 6.4.11.12 ДОПОГ (т. е. $ИБК = 50/N$). Значение индекса безопасности по критичности может равняться нулю, при условии что неограниченное число упаковок являются подкритичными (т. е. N в обоих случаях фактически равняется бесконечности).

2.2.7.6.2.2 Индекс безопасности по критичности для каждого груза должен определяться как сумма ИБК всех упаковок, содержащихся в этом грузе.

2.2.7.7 **Пределы активности и ограничения для материалов**

2.2.7.7.1 *Пределы содержимого упаковок*

2.2.7.7.1.1 Общие сведения

Количество радиоактивного материала в упаковке не должно превышать соответствующих пределов для упаковки данного типа, как указывается ниже.

2.2.7.7.1.2 Освобожденные упаковки

2.2.7.7.1.2.1 Применительно к радиоактивному материалу, кроме изделий, изготовленных из природного урана, обедненного урана или природного тория, освобожденная упаковка не должна содержать активности, превышающей следующие значения:

- a) для радиоактивного материала, содержащегося в приборе или другом промышленном изделии, таком, как часы или электронная аппаратура, или являющегося их частью, – значения пределов, указанных в колонках 2 и 3 таблицы 2.2.7.7.1.2.1 для каждого отдельного предмета и каждой упаковки, соответственно; и
- b) для радиоактивного материала, не содержащегося в приборе или другом промышленном изделии и не являющегося их частью, – значения пределов для упаковок, указанных в колонке 4 таблицы 2.2.7.7.1.2.1.

Таблица 2.2.7.7.1.2.1

**ПРЕДЕЛЫ АКТИВНОСТИ ДЛЯ ОСВОБОЖДЕННЫХ
УПАКОВОК**

Физическое состояние содержимого	Прибор или изделие		Материалы
	Пределы для предметов ^а	Пределы для упаковок ^а	Пределы для упаковок
Твердые материалы:			
особого вида	$10^{-2} A_1$	A_1	$10^{-3} A_1$
других видов	$10^{-2} A_2$	A_2	$10^{-3} A_2$
Жидкости	$10^{-3} A_2$	$10^{-1} A_2$	$10^{-4} A_2$
Газы:			
триций	$2 \times 10^{-2} A_2$	$2 \times 10^{-1} A_2$	$2 \times 10^{-2} A_2$
особого вида	$10^{-3} A_1$	$10^{-2} A_1$	$10^{-3} A_1$
других видов	$10^{-3} A_2$	$10^{-2} A_2$	$10^{-3} A_2$

^а В отношении смесей радионуклидов см. подпункты 2.2.7.7.2.4–2.2.7.7.2.6.

2.2.7.7.1.2.2 Для изделий, изготовленных из природного урана, обедненного урана или природного тория, освобожденная упаковка может содержать любое количество такого материала, при условии что внешняя поверхность урана или тория покрыта неактивной оболочкой из металла или другого прочного материала.

2.2.7.7.1.3 Промышленные упаковки

Радиоактивное содержимое в отдельной упаковке с материалом НУА или в отдельной упаковке с ОПРЗ должно ограничиваться таким образом, чтобы не превышались уровни излучения, указанные в подпункте 4.1.9.2.1 ДОПОГ, а активность в отдельной упаковке должна также ограничиваться таким образом, чтобы не превышались пределы активности для транспортного средства дорожного, указанные в разделе 7.5.11, CV 33(2) ДОПОГ.

2.2.7.7.1.4 Упаковки типа А

2.2.7.7.1.4.1 Упаковки типа А не должны содержать активность, превышающую следующие значения:

- а) для радиоактивного материала особого вида – A_1 ; или
- б) для всех других радиоактивных материалов – A_2 .

2.2.7.7.1.4.2 В отношении смесей радионуклидов, состав и соответствующая активность которых известны, к радиоактивному содержимому упаковки типа А применяется следующее условие:

$$\sum_i \frac{B(i)}{A_1(i)} + \sum_j \frac{C(j)}{A_2(j)} \leq 1,$$

где:

$B(i)$ - активность i -го радионуклида в качестве радиоактивного материала особого вида, а $A_1(i)$ – значение A_1 для i -го радионуклида; и

$C(j)$ - активность j -го радионуклида в качестве материала, не являющегося радиоактивным материалом особого вида, а $A_2(j)$ – значение A_2 для j -го радионуклида.

2.2.7.7.1.5 Упаковки типа В(U) и типа В(M)

2.2.7.7.1.5.1 Упаковки типа В(U) и типа В(M) не должны содержать:

- a) активности, превышающей значения, разрешенные для данной конструкции упаковки;
- b) радионуклиды, отличающиеся от тех, которые разрешены для данной конструкции упаковки; или
- c) содержимого, форма либо физическое или химическое состояние которого отличается от тех, которые разрешены для данной конструкции упаковки,

что указывается в их сертификатах об утверждении.

2.2.7.7.1.6 Упаковки типа С

ПРИМЕЧАНИЕ: Упаковки типа С могут перевозиться воздушным транспортом с радиоактивным материалом в количествах, превышающих 3000 A_1 или 100 000 A_2 , в зависимости от того, которое из этих значений меньше для радиоактивного материала особого вида, либо 3000 A_2 для всех остальных радиоактивных материалов. Хотя упаковки типа С не требуются для перевозки радиоактивного материала в таких количествах судном внутреннего плавания достаточно упаковок типа В(U) или типа В(M), ниже следующие требования излагаются потому, что такие упаковки могут также перевозиться по внутренним водным путям.

Упаковки типа С не должны содержать:

- a) активности, превышающей значения, разрешенные для данной конструкции упаковки;
- b) радионуклидов, отличающихся от тех, которые разрешены для данной конструкции упаковки; или
- c) содержимого, форма либо физическое или химическое состояние которого отличается от тех, которые разрешены для данной конструкции упаковки,

что указывается в их сертификатах об утверждении.

2.2.7.7.1.7 Упаковки, содержащие делящиеся материалы

Упаковки с делящимися материалами не должны содержать:

- a) массу делящегося материала, отличающуюся от разрешенной для данной конструкции упаковки;
- b) любой радионуклид или делящийся материал, отличающиеся от тех, которые разрешены для данной конструкции упаковки; или
- c) содержимого, форма, физическое или химическое состояние либо пространственное размещение которого отличается от тех, которые разрешены для данной конструкции упаковки,

что указывается в их сертификатах об утверждении.

2.2.7.7.1.8 Упаковки, содержащие гексафторид урана

Масса гексафторида урана в упаковке не должна превышать значение, которое может привести к образованию незаполненного объема менее 5% при максимальной температуре упаковки, которая указывается для заводских систем, где будет использоваться упаковка. Гексафторид урана должен быть в твердой форме, а внутреннее давление в упаковке не должно превышать атмосферного давления при ее представлении для перевозки.

2.2.7.7.2 Уровни активности

2.2.7.7.2.1 В таблице 2.2.7.7.2.1 приведены следующие основные значения для отдельных радионуклидов:

- a) A_1 и A_2 в ТБк;
- b) концентрация активности для материалов, на которые распространяется изъятие, в Бк/г; и
- c) пределы активности для грузов, на которые распространяется изъятие, в Бк.

Таблица 2.2.7.7.2.1

Радионуклид (атомный номер)	A_1 (ТБк)	A_2 (ТБк)	Концентрация активности для материала, на который распространяется изъятие (Бк/г)	Предел активности для груза, на который распространяется изъятие (Бк)
Актиний (89)				
Ac-225 (a)	8×10^{-1}	6×10^{-3}	1×10^1	1×10^4
Ac-227 (a)	9×10^{-1}	9×10^{-5}	1×10^{-1}	1×10^3
Ac-228	6×10^{-1}	5×10^{-1}	1×10^1	1×10^6
Серебро (47)				
Ag-105	2×10^0	2×10^0	1×10^2	1×10^6
Ag-108m (a)	7×10^{-1}	7×10^{-1}	1×10^1 (b)	1×10^6 (b)
Ag-110m (a)	4×10^{-1}	4×10^{-1}	1×10^1	1×10^6

Радионуклид (атомный номер)	A₁ (ТБк)	A₂ (ТБк)	Концентрация активности для материала, на который распространяется изъятие (Бк/г)	Предел активности для груза, на который распространяется изъятие (Бк)
Ag-111	2×10^0	6×10^{-1}	1×10^3	1×10^6
Алюминий (13)				
Al-26	1×10^{-1}	1×10^{-1}	1×10^1	1×10^5
Америций (95)				
Am-241	1×10^1	1×10^{-3}	1×10^0	1×10^4
Am-242m (a)	1×10^1	1×10^{-3}	1×10^0 (b)	1×10^4 (b)
Am-243 (a)	5×10^0	1×10^{-3}	1×10^0 (b)	1×10^3 (b)
Аргон (18)				
Ar-37	4×10^1	4×10^1	1×10^6	1×10^8
Ar-39	4×10^1	2×10^1	1×10^7	1×10^4
Ar-41	3×10^{-1}	3×10^{-1}	1×10^2	1×10^9
Мышьяк (33)				
As-72	3×10^{-1}	3×10^{-1}	1×10^1	1×10^5
As-73	4×10^1	4×10^1	1×10^3	1×10^7
As-74	1×10^0	9×10^{-1}	1×10^1	1×10^6
As-76	3×10^{-1}	3×10^{-1}	1×10^2	1×10^5
As-77	2×10^1	7×10^{-1}	1×10^3	1×10^6
Астат (85)				
At-211 (a)	2×10^1	5×10^{-1}	1×10^3	1×10^7
Золото (79)				
Au-193	7×10^0	2×10^0	1×10^2	1×10^7
Au-194	1×10^0	1×10^0	1×10^1	1×10^6
Au-195	1×10^1	6×10^0	1×10^2	1×10^7
Au-198	1×10^0	6×10^{-1}	1×10^2	1×10^6
Au-199	1×10^1	6×10^{-1}	1×10^2	1×10^6
Барий (56)				
Ba-131 (a)	2×10^0	2×10^0	1×10^2	1×10^6
Ba-133	3×10^0	3×10^0	1×10^2	1×10^6
Ba-133m	2×10^1	6×10^{-1}	1×10^2	1×10^6
Ba-140 (a)	5×10^{-1}	3×10^{-1}	1×10^1 (b)	1×10^5 (b)
Бериллий (4)				
Be-7	2×10^1	2×10^1	1×10^3	1×10^7

Радионуклид (атомный номер)	A ₁ (ТБк)	A ₂ (ТБк)	Концентрация активности для материала, на который распространяется изъятие (Бк/г)	Предел активности для груза, на который распространяется изъятие (Бк)
Be-10	4×10^1	6×10^{-1}	1×10^4	1×10^6
Висмут (83)				
Bi-205	7×10^{-1}	7×10^{-1}	1×10^1	1×10^6
Bi-206	3×10^{-1}	3×10^{-1}	1×10^1	1×10^5
Bi-207	7×10^{-1}	7×10^{-1}	1×10^1	1×10^6
Bi-210	1×10^0	6×10^{-1}	1×10^3	1×10^6
Bi-210m (a)	6×10^{-1}	2×10^{-2}	1×10^1	1×10^5
Bi-212 (a)	7×10^{-1}	6×10^{-1}	1×10^1 (b)	1×10^5 (b)
Берклий (97)				
Bk-247	8×10^0	8×10^{-4}	1×10^0	1×10^4
Bk-249 (a)	4×10^1	3×10^{-1}	1×10^3	1×10^6
Бром (35)				
Br-76	4×10^{-1}	4×10^{-1}	1×10^1	1×10^5
Br-77	3×10^0	3×10^0	1×10^2	1×10^6
Br-82	4×10^{-1}	4×10^{-1}	1×10^1	1×10^6
Углерод (6)				
C-11	1×10^0	6×10^{-1}	1×10^1	1×10^6
C-14	4×10^1	3×10^0	1×10^4	1×10^7
Кальций (20)				
Ca-41	Не ограничено	Не ограничено	1×10^5	1×10^7
Ca-45	4×10^1	1×10^0	1×10^4	1×10^7
Ca-47(a)	3×10^0	3×10^{-1}	1×10^1	1×10^6
Кадмий (48)				
Cd-109	3×10^1	2×10^0	1×10^4	1×10^6
Cd-113m	4×10^1	5×10^{-1}	1×10^3	1×10^6
Cd-115(a)	3×10^0	4×10^{-1}	1×10^2	1×10^6
Cd-115m	5×10^{-1}	5×10^{-1}	1×10^3	1×10^6
Церий (58)				
Ce-139	7×10^0	2×10^0	1×10^2	1×10^6
Ce-141	2×10^1	6×10^{-1}	1×10^2	1×10^7
Ce-143	9×10^{-1}	6×10^{-1}	1×10^2	1×10^6
Ce-144(a)	2×10^{-1}	2×10^{-1}	1×10^2 (b)	1×10^5 (b)

Радионуклид (атомный номер)	A ₁ (ТБк)	A ₂ (ТБк)	Концентрация активности для материала, на который распространяется изъятие (Бк/г)	Предел активности для груза, на который распространяется изъятие (Бк)
Калифорний (98)				
Cf-248	4×10^1	6×10^{-3}	1×10^1	1×10^4
Cf-249	3×10^0	8×10^{-4}	1×10^0	1×10^3
Cf-250	2×10^1	2×10^{-3}	1×10^1	1×10^4
Cf-251	7×10^0	7×10^{-4}	1×10^0	1×10^3
Cf-252	5×10^{-2}	3×10^{-3}	1×10^1	1×10^4
Cf-253(a)	4×10^1	4×10^{-2}	1×10^2	1×10^5
Cf-254	1×10^{-3}	1×10^{-3}	1×10^0	1×10^3
Хлор (17)				
Cl-36	1×10^1	6×10^{-1}	1×10^4	1×10^6
Cl-38	2×10^{-1}	2×10^{-1}	1×10^1	1×10^5
Кюрий (96)				
Cm-240	4×10^1	2×10^{-2}	1×10^2	1×10^5
Cm-241	2×10^0	1×10^0	1×10^2	1×10^6
Cm-242	4×10^1	1×10^{-2}	1×10^2	1×10^5
Cm-243	9×10^0	1×10^{-3}	1×10^0	1×10^4
Cm-244	2×10^1	2×10^{-3}	1×10^1	1×10^4
Cm-245	9×10^0	9×10^{-4}	1×10^0	1×10^3
Cm-246	9×10^0	9×10^{-4}	1×10^0	1×10^3
Cm-247 (a)	3×10^0	1×10^{-3}	1×10^0	1×10^4
Cm-248	2×10^{-2}	3×10^{-4}	1×10^0	1×10^3
Кобальт (27)				
Co-55	5×10^{-1}	5×10^{-1}	1×10^1	1×10^6
Co-56	3×10^{-1}	3×10^{-1}	1×10^1	1×10^5
Co-57	1×10^1	1×10^1	1×10^2	1×10^6
Co-58	1×10^0	1×10^0	1×10^1	1×10^6
Co-58m	4×10^1	4×10^1	1×10^4	1×10^7
Co-60	4×10^{-1}	4×10^{-1}	1×10^1	1×10^5
Хром (24)				
Cr-51	3×10^1	3×10^1	1×10^3	1×10^7
Цезий (55)				
Cs-129	4×10^0	4×10^0	1×10^2	1×10^5

Радионуклид (атомный номер)	A₁ (ТБк)	A₂ (ТБк)	Концентрация активности для материала, на который распространяется изъятие (Бк/г)	Предел активности для груза, на который распространяется изъятие (Бк)
Cs-131	3×10^1	3×10^1	1×10^3	1×10^6
Cs-132	1×10^0	1×10^0	1×10^1	1×10^5
Cs-134	7×10^{-1}	7×10^{-1}	1×10^1	1×10^4
Cs-134m	4×10^1	6×10^{-1}	1×10^3	1×10^5
Cs-135	4×10^1	1×10^0	1×10^4	1×10^7
Cs-136	5×10^{-1}	5×10^{-1}	1×10^1	1×10^5
Cs-137 (a)	2×10^0	6×10^{-1}	1×10^1 (b)	1×10^4 (b)
Медь (29)				
Cu-64	6×10^0	1×10^0	1×10^2	1×10^6
Cu-67	1×10^1	7×10^{-1}	1×10^2	1×10^6
Диспрозий (66)				
Dy-159	2×10^1	2×10^1	1×10^3	1×10^7
Dy-165	9×10^{-1}	6×10^{-1}	1×10^3	1×10^6
Dy-166 (a)	9×10^{-1}	3×10^{-1}	1×10^3	1×10^6
Эрбий (68)				
Er-169	4×10^1	1×10^0	1×10^4	1×10^7
Er-171	8×10^{-1}	5×10^{-1}	1×10^2	1×10^6
Европий (63)				
Eu-147	2×10^0	2×10^0	1×10^2	1×10^6
Eu-148	5×10^{-1}	5×10^{-1}	1×10^1	1×10^6
Eu-149	2×10^1	2×10^1	1×10^2	1×10^7
Eu-150 (короткоживущий)	2×10^0	7×10^{-1}	1×10^3	1×10^6
Eu-150 (долгоживущий)	7×10^{-1}	7×10^{-1}	1×10^1	1×10^6
Eu-152	1×10^0	1×10^0	1×10^1	1×10^6
Eu-152m	8×10^{-1}	8×10^{-1}	1×10^2	1×10^6
Eu-154	9×10^{-1}	6×10^{-1}	1×10^1	1×10^6
Eu-155	2×10^1	3×10^0	1×10^2	1×10^7
Eu-156	7×10^{-1}	7×10^{-1}	1×10^1	1×10^6
Фтор (9)				
F-18	1×10^0	6×10^{-1}	1×10^1	1×10^6
Железо (26)				
Fe-52 (a)	3×10^{-1}	3×10^{-1}	1×10^1	1×10^6

Радионуклид (атомный номер)	A ₁ (ТБк)	A ₂ (ТБк)	Концентрация активности для материала, на который распространяется изъятие (Бк/г)	Предел активности для груза, на который распространяется изъятие (Бк)
Fe-55	4×10^1	4×10^1	1×10^4	1×10^6
Fe-59	9×10^{-1}	9×10^{-1}	1×10^1	1×10^6
Fe-60 (a)	4×10^1	2×10^{-1}	1×10^2	1×10^5
Галлий (31)				
Ga-67	7×10^0	3×10^0	1×10^2	1×10^6
Ga-68	5×10^{-1}	5×10^{-1}	1×10^1	1×10^5
Ga-72	4×10^{-1}	4×10^{-1}	1×10^1	1×10^5
Гадолиний (64)				
Gd-146 (a)	5×10^{-1}	5×10^{-1}	1×10^1	1×10^6
Gd-148	2×10^1	2×10^{-3}	1×10^1	1×10^4
Gd-153	1×10^1	9×10^0	1×10^2	1×10^7
Gd-159	3×10^0	6×10^{-1}	1×10^3	1×10^6
Германий (32)				
Ge-68(a)	5×10^{-1}	5×10^{-1}	1×10^1	1×10^5
Ge-71	4×10^1	4×10^1	1×10^4	1×10^8
Ge-77	3×10^{-1}	3×10^{-1}	1×10^1	1×10^5
Гафний (72)				
Hf-172(a)	6×10^{-1}	6×10^{-1}	1×10^1	1×10^6
Hf-175	3×10^0	3×10^0	1×10^2	1×10^6
Hf-181	2×10^0	5×10^{-1}	1×10^1	1×10^6
Hf-182	Не ограничено	Не ограничено	1×10^2	1×10^6
Ртуть (80)				
Hg-194(a)	1×10^0	1×10^0	1×10^1	1×10^6
Hg-195m(a)	3×10^0	7×10^{-1}	1×10^2	1×10^6
Hg-197	2×10^1	1×10^1	1×10^2	1×10^7
Hg-197m	1×10^1	4×10^{-1}	1×10^2	1×10^6
Hg-203	5×10^0	1×10^0	1×10^2	1×10^5
Гольмий (67)				
Ho-166	4×10^{-1}	4×10^{-1}	1×10^3	1×10^5
Ho-166m	6×10^{-1}	5×10^{-1}	1×10^1	1×10^6
Йод (53)				
I-123	6×10^0	3×10^0	1×10^2	1×10^7

Радионуклид (атомный номер)	A ₁ (ТБк)	A ₂ (ТБк)	Концентрация активности для материала, на который распространяется изъятие (Бк/г)	Предел активности для груза, на который распространяется изъятие (Бк)
I-124	1 x 10 ⁰	1 x 10 ⁰	1 x 10 ¹	1 x 10 ⁶
I-125	2 x 10 ¹	3 x 10 ⁰	1 x 10 ³	1 x 10 ⁶
I-126	2 x 10 ⁰	1 x 10 ⁰	1 x 10 ²	1 x 10 ⁶
I-129	Не ограничено	Не ограничено	1 x 10 ²	1 x 10 ⁵
I-131	3 x 10 ⁰	7 x 10 ⁻¹	1 x 10 ²	1 x 10 ⁶
I-132	4 x 10 ⁻¹	4 x 10 ⁻¹	1 x 10 ¹	1 x 10 ⁵
I-133	7 x 10 ⁻¹	6 x 10 ⁻¹	1 x 10 ¹	1 x 10 ⁶
I-134	3 x 10 ⁻¹	3 x 10 ⁻¹	1 x 10 ¹	1 x 10 ⁵
I-135 (a)	6 x 10 ⁻¹	6 x 10 ⁻¹	1 x 10 ¹	1 x 10 ⁶
Индий (49)				
In-111	3 x 10 ⁰	3 x 10 ⁰	1 x 10 ²	1 x 10 ⁶
In-113m	4 x 10 ⁰	2 x 10 ⁰	1 x 10 ²	1 x 10 ⁶
In-114m (a)	1 x 10 ¹	5 x 10 ⁻¹	1 x 10 ²	1 x 10 ⁶
In-115m	7 x 10 ⁰	1 x 10 ⁰	1 x 10 ²	1 x 10 ⁶
Иридий (77)				
Ir-189 (a)	1 x 10 ¹	1 x 10 ¹	1 x 10 ²	1 x 10 ⁷
Ir-190	7 x 10 ⁻¹	7 x 10 ⁻¹	1 x 10 ¹	1 x 10 ⁶
Ir-192	1 x 10 ⁰ (с)	6 x 10 ⁻¹	1 x 10 ¹	1 x 10 ⁴
Ir-194	3 x 10 ⁻¹	3 x 10 ⁻¹	1 x 10 ²	1 x 10 ⁵
Калий (19)				
K-40	9 x 10 ⁻¹	9 x 10 ⁻¹	1 x 10 ²	1 x 10 ⁶
K-42	2 x 10 ⁻¹	2 x 10 ⁻¹	1 x 10 ²	1 x 10 ⁶
K-43	7 x 10 ⁻¹	6 x 10 ⁻¹	1 x 10 ¹	1 x 10 ⁶
Криптон (36)				
Kr-79	4 x 10 ⁰	1 x 10 ⁰	1 x 10 ³	1 x 10 ⁵
Kr-81	4 x 10 ¹	4 x 10 ¹	1 x 10 ⁴	1 x 10 ⁷
Kr-85	1 x 10 ¹	1 x 10 ¹	1 x 10 ⁵	1 x 10 ⁴
Kr-85m	8 x 10 ⁰	3 x 10 ⁰	1 x 10 ³	1 x 10 ¹⁰
Kr-87	2 x 10 ⁻¹	2 x 10 ⁻¹	1 x 10 ²	1 x 10 ⁹
Лантан (57)				
La-137	3 x 10 ¹	6 x 10 ⁰	1 x 10 ³	1 x 10 ⁷
La-140	4 x 10 ⁻¹	4 x 10 ⁻¹	1 x 10 ¹	1 x 10 ⁵

Радионуклид (атомный номер)	A ₁ (ТБк)	A ₂ (ТБк)	Концентрация активности для материала, на который распространяется изъятие (Бк/г)	Предел активности для груза, на который распространяется изъятие (Бк)
Лютеций (71)				
Lu-172	6×10^{-1}	6×10^{-1}	1×10^1	1×10^6
Lu-173	8×10^0	8×10^0	1×10^2	1×10^7
Lu-174	9×10^0	9×10^0	1×10^2	1×10^7
Lu-174m	2×10^1	1×10^1	1×10^2	1×10^7
Lu-177	3×10^1	7×10^{-1}	1×10^3	1×10^7
Магний (12)				
Mg-28 (a)	3×10^{-1}	3×10^{-1}	1×10^1	1×10^5
Марганец (25)				
Mn-52	3×10^{-1}	3×10^{-1}	1×10^1	1×10^5
Mn-53	Не ограничено	Не ограничено	1×10^4	1×10^9
Mn-54	1×10^0	1×10^0	1×10^1	1×10^6
Mn-56	3×10^{-1}	3×10^{-1}	1×10^1	1×10^5
Молибден (42)				
Mo-93	4×10^1	2×10^1	1×10^3	1×10^8
Mo-99 (a)	1×10^0	6×10^{-1}	1×10^2	1×10^6
Азот (7)				
N-13	9×10^{-1}	6×10^{-1}	1×10^2	1×10^9
Натрий (11)				
Na-22	5×10^{-1}	5×10^{-1}	1×10^1	1×10^6
Na-24	2×10^{-1}	2×10^{-1}	1×10^1	1×10^5
Ниобий (41)				
Nb-93m	4×10^1	3×10^1	1×10^4	1×10^7
Nb-94	7×10^{-1}	7×10^{-1}	1×10^1	1×10^6
Nb-95	1×10^0	1×10^0	1×10^1	1×10^6
Nb-97	9×10^{-1}	6×10^{-1}	1×10^1	1×10^6
Неодим (60)				
Nd-147	6×10^0	6×10^{-1}	1×10^2	1×10^6
Nd-149	6×10^{-1}	5×10^{-1}	1×10^2	1×10^6
Никель (28)				
Ni-59	Не ограничено	Не ограничено	1×10^4	1×10^8

Радионуклид (атомный номер)	A ₁ (ТБк)	A ₂ (ТБк)	Концентрация активности для материала, на который распространяется изъятие (Бк/г)	Предел активности для груза, на который распространяется изъятие (Бк)
Ni-63	4×10^1	3×10^1	1×10^5	1×10^8
Ni-65	4×10^{-1}	4×10^{-1}	1×10^1	1×10^6
Нептуний (93)				
Np-235	4×10^1	4×10^1	1×10^3	1×10^7
Np-236 (короткоживущий)	2×10^1	2×10^0	1×10^3	1×10^7
Np-236 (долгоживущий)	9×10^0	2×10^{-2}	1×10^2	1×10^5
Np-237	2×10^1	2×10^{-3}	$1 \times 10^0(b)$	$1 \times 10^3(b)$
Np-239	7×10^0	4×10^{-1}	1×10^2	1×10^7
Осмий (76)				
Os-185	1×10^0	1×10^0	1×10^1	1×10^6
Os-191	1×10^1	2×10^0	1×10^2	1×10^7
Os-191m	4×10^1	3×10^1	1×10^3	1×10^7
Os-193	2×10^0	6×10^{-1}	1×10^2	1×10^6
Os-194 (a)	3×10^{-1}	3×10^{-1}	1×10^2	1×10^5
Фосфор (15)				
P-32	5×10^{-1}	5×10^{-1}	1×10^3	1×10^5
P-33	4×10^1	1×10^0	1×10^5	1×10^8
Протактиний (91)				
Pa-230 (a)	2×10^0	7×10^{-2}	1×10^1	1×10^6
Pa-231	4×10^0	4×10^{-4}	1×10^0	1×10^3
Pa-233	5×10^0	7×10^{-1}	1×10^2	1×10^7
Свинец (82)				
Pb-201	1×10^0	1×10^0	1×10^{-1}	1×10^6
Pb-202	4×10^1	2×10^1	1×10^3	1×10^6
Pb-203	4×10^0	3×10^0	1×10^2	1×10^6
Pb-205	Не ограничено	Не ограничено	1×10^4	1×10^7
Pb-210 (a)	1×10^0	5×10^{-2}	$1 \times 10^1(b)$	$1 \times 10^4(b)$
Pb-212 (a)	7×10^{-1}	2×10^{-1}	$1 \times 10^1(b)$	$1 \times 10^5(b)$
Палладий (46)				
Pd-103 (a)	4×10^1	4×10^1	1×10^3	1×10^8
Pd-107	Не ограничено	Не ограничено	1×10^5	1×10^8

Радионуклид (атомный номер)	A₁ (ТБк)	A₂ (ТБк)	Концентрация активности для материала, на который распространяется изъятие (Бк/г)	Предел активности для груза, на который распространяется изъятие (Бк)
Pd-109	2×10^0	5×10^{-1}	1×10^3	1×10^6
Прометий (61)				
Pm-143	3×10^0	3×10^0	1×10^2	1×10^6
Pm-144	7×10^{-1}	7×10^{-1}	1×10^1	1×10^6
Pm-145	3×10^1	1×10^1	1×10^3	1×10^7
Pm-147	4×10^1	2×10^0	1×10^4	1×10^7
Pm-148m (a)	8×10^{-1}	7×10^{-1}	1×10^1	1×10^6
Pm-149	2×10^0	6×10^{-1}	1×10^3	1×10^6
Pm-151	2×10^0	6×10^{-1}	1×10^2	1×10^6
Полоний (84)				
Po-210	4×10^1	4×10^{-2}	2×10^1	1×10^4
Празеодим (59)				
Pr-142	4×10^{-1}	4×10^{-1}	1×10^2	1×10^5
Pr-143	3×10^0	6×10^{-1}	1×10^4	1×10^6
Платина (78)				
Pt-188 (a)	1×10^0	8×10^{-1}	1×10^1	1×10^6
Pt-191	4×10^0	3×10^0	1×10^2	1×10^6
Pt-193	4×10^1	4×10^1	1×10^4	1×10^7
Pt-193m	4×10^1	5×10^{-1}	1×10^3	1×10^7
Pt-195m	1×10^1	5×10^{-1}	1×10^2	1×10^6
Pt-197	2×10^1	6×10^{-1}	1×10^3	1×10^6
Pt-197 (m)	1×10^1	6×10^{-1}	1×10^2	1×10^6
Плутоний (94)				
Pu-236	3×10^1	3×10^{-3}	1×10^1	1×10^4
Pu-237	2×10^1	2×10^1	1×10^3	1×10^7
Pu-238	1×10^1	1×10^{-3}	1×10^0	1×10^4
Pu-239	1×10^1	1×10^{-3}	1×10^0	1×10^4
Pu-240	2×10^1	1×10^{-3}	1×10^0	1×10^3
Pu-241 (a)	4×10^1	6×10^{-2}	1×10^2	1×10^5
Pu-242	1×10^1	1×10^{-3}	1×10^0	1×10^4
Pu-244 (a)	4×10^{-1}	1×10^{-3}	1×10^0	1×10^4
Радий (88)				

Радионуклид (атомный номер)	A ₁ (ТБк)	A ₂ (ТБк)	Концентрация активности для материала, на который распространяется изъятие (Бк/г)	Предел активности для груза, на который распространяется изъятие (Бк)
Ra-223 (a)	4×10^{-1}	7×10^{-3}	1×10^2 (b)	1×10^5 (b)
Ra-224 (a)	4×10^{-1}	2×10^{-2}	1×10^1 (b)	1×10^5 (b)
Ra-225 (a)	2×10^{-1}	4×10^{-3}	1×10^2	1×10^5
Ra-226 (a)	2×10^{-1}	3×10^{-3}	1×10^1 (b)	1×10^4 (b)
Ra-228 (a)	6×10^{-1}	2×10^{-2}	1×10^1 (b)	1×10^5 (b)
Рубидий (37)				
Rb-81	2×10^0	8×10^{-1}	1×10^1	1×10^6
Rb-83 (a)	2×10^0	2×10^0	1×10^2	1×10^6
Rb-84	1×10^0	1×10^0	1×10^1	1×10^6
Rb-86	5×10^{-1}	5×10^{-1}	1×10^2	1×10^5
Rb-87	Не ограничено	Не ограничено	1×10^4	1×10^7
Rb (природный)	Не ограничено	Не ограничено	1×10^4	1×10^7
Рений (75)				
Re-184	1×10^0	1×10^0	1×10^1	1×10^6
Re-184m	3×10^0	1×10^0	1×10^2	1×10^6
Re-186	2×10^0	6×10^{-1}	1×10^3	1×10^6
Re-187	Не ограничено	Не ограничено	1×10^6	1×10^9
Re-188	4×10^{-1}	4×10^{-1}	1×10^2	1×10^5
Re-189 (a)	3×10^0	6×10^{-1}	1×10^2	1×10^6
Re (природный)	Не ограничено	Не ограничено	1×10^6	1×10^9
Родий (45)				
Rh-99	2×10^0	2×10^0	1×10^1	1×10^6
Rh-101	4×10^0	3×10^0	1×10^2	1×10^7
Rh-102	5×10^{-1}	5×10^{-1}	1×10^1	1×10^6
Rh-102m	2×10^0	2×10^0	1×10^2	1×10^6
Rh-103m	4×10^1	4×10^1	1×10^4	1×10^8
Rh-105	1×10^1	8×10^{-1}	1×10^2	1×10^7
Радон (86)				
Rn-222 (a)	3×10^{-1}	4×10^{-3}	1×10^1 (b)	1×10^8 (b)
Рутений (44)				

Радионуклид (атомный номер)	A ₁ (ТБк)	A ₂ (ТБк)	Концентрация активности для материала, на который распространяется изъятие (Бк/г)	Предел активности для груза, на который распространяется изъятие (Бк)
Ru-97	5×10^0	5×10^0	1×10^2	1×10^7
Ru-103 (a)	2×10^0	2×10^0	1×10^2	1×10^6
Ru-105	1×10^0	6×10^{-1}	1×10^1	1×10^6
Ru-106 (a)	2×10^{-1}	2×10^{-1}	1×10^2 (b)	1×10^5 (b)
Сера (16)				
S-35	4×10^1	3×10^0	1×10^5	1×10^8
Сурьма (51)				
Sb-122	4×10^{-1}	4×10^{-1}	1×10^2	1×10^4
Sb-124	6×10^{-1}	6×10^{-1}	1×10^1	1×10^6
Sb-125	2×10^0	1×10^0	1×10^2	1×10^6
Sb-126	4×10^{-1}	4×10^{-1}	1×10^1	1×10^5
Скандий (21)				1×10^6
Sc-44	5×10^{-1}	5×10^{-1}	1×10^1	1×10^5
Sc-46	5×10^{-1}	5×10^{-1}	1×10^1	1×10^6
Sc-47	1×10^1	7×10^{-1}	1×10^2	1×10^6
Sc-48	3×10^{-1}	3×10^{-1}	1×10^1	1×10^5
Селен (34)				
Se-75	3×10^0	3×10^0	1×10^2	1×10^6
Se-79	4×10^1	2×10^0	1×10^4	1×10^7
Кремний (14)				
Si-31	6×10^{-1}	6×10^{-1}	1×10^3	1×10^6
Si-32	4×10^1	5×10^{-1}	1×10^3	1×10^6
Самарий (62)				
Sm-145	1×10^1	1×10^1	1×10^2	1×10^7
Sm-147	Не ограничено	Не ограничено	1×10^1	1×10^4
Sm-151	4×10^1	1×10^1	1×10^1	1×10^8
Sm-153	9×10^0	6×10^{-1}	1×10^2	1×10^6
Олово (50)				
Sn-113 (a)	4×10^0	2×10^0	1×10^3	1×10^7
Sn-117m	7×10^0	4×10^{-1}	1×10^2	1×10^6
Sn-119m	4×10^1	3×10^1	1×10^3	1×10^7
Sn-121m (a)	4×10^1	9×10^{-1}	1×10^3	1×10^7

Радионуклид (атомный номер)	A ₁ (ТБк)	A ₂ (ТБк)	Концентрация активности для материала, на который распространяется изъятие (Бк/г)	Предел активности для груза, на который распространяется изъятие (Бк)
Sn-123	8×10^{-1}	6×10^{-1}	1×10^3	1×10^6
Sn-125	4×10^{-1}	4×10^{-1}	1×10^2	1×10^5
Sn-126 (a)	6×10^{-1}	4×10^{-1}	1×10^1	1×10^5
Стронций (38)				
Sr-82 (a)	2×10^{-1}	2×10^{-1}	1×10^1	1×10^5
Sr-85	2×10^0	2×10^0	1×10^2	1×10^6
Sr-85m	5×10^0	5×10^0	1×10^2	1×10^7
Sr-87m	3×10^0	3×10^0	1×10^2	1×10^6
Sr-89	6×10^{-1}	6×10^{-1}	1×10^3	1×10^6
Sr-90 (a)	3×10^{-1}	3×10^{-1}	1×10^2 (b)	1×10^4 (b)
Sr-91 (a)	3×10^{-1}	3×10^{-1}	1×10^1	1×10^5
Sr-92 (a)	1×10^0	3×10^{-1}	1×10^1	1×10^6
Тритий (1)				
T(Н-3)	4×10^1	4×10^1	1×10^6	1×10^9
Тантал (73)				
Ta-178 (долгоживущий)	1×10^0	8×10^{-1}	1×10^1	1×10^6
Ta-179	3×10^1	3×10^1	1×10^3	1×10^7
Ta-182	9×10^{-1}	5×10^{-1}	1×10^1	1×10^4
Тербий (65)				
Tb-157	4×10^1	4×10^1	1×10^4	1×10^7
Tb-158	1×10^0	1×10^0	1×10^1	1×10^6
Tb-160	1×10^0	6×10^{-1}	1×10^1	1×10^6
Технеций (43)				
Tc-95m (a)	2×10^0	2×10^0	1×10^1	1×10^6
Tc-96	4×10^{-1}	4×10^{-1}	1×10^1	1×10^6
Tc-96m (a)	4×10^{-1}	4×10^{-1}	1×10^3	1×10^7
Tc-97	Не ограничено	Не ограничено	1×10^3	1×10^8
Tc-97m	4×10^1	1×10^0	1×10^3	1×10^7
Tc-98	8×10^{-1}	7×10^{-1}	1×10^1	1×10^6
Tc-99	4×10^1	9×10^{-1}	1×10^4	1×10^7
Tc-99m	1×10^1	4×10^0	1×10^2	1×10^7
Теллур (52)				

Радионуклид (атомный номер)	A₁ (ТБк)	A₂ (ТБк)	Концентрация активности для материала, на который распространяется изъятие (Бк/г)	Предел активности для груза, на который распространяется изъятие (Бк)
Te-121	2×10^0	2×10^0	1×10^1	1×10^6
Te-121m	5×10^0	3×10^0	1×10^2	1×10^5
Te-123m	8×10^0	1×10^0	1×10^2	1×10^7
Te-125m	2×10^1	9×10^{-1}	1×10^3	1×10^7
Te-127	2×10^1	7×10^{-1}	1×10^3	1×10^6
Te-127m (a)	2×10^1	5×10^{-1}	1×10^3	1×10^7
Te-129	7×10^{-1}	6×10^{-1}	1×10^2	1×10^6
Te-129m (a)	8×10^{-1}	4×10^{-1}	1×10^3	1×10^6
Te-131m (a)	7×10^{-1}	5×10^{-1}	1×10^1	1×10^6
Te-132 (a)	5×10^{-1}	4×10^{-1}	1×10^2	1×10^7
Торий (90)				
Th-227	1×10^1	5×10^{-3}	1×10^1	1×10^4
Th-228 (a)	5×10^{-1}	1×10^{-3}	1×10^0 (b)	1×10^4 (b)
Th-229	5×10^0	5×10^{-4}	1×10^0 (b)	1×10^3 (b)
Th-230	1×10^1	1×10^{-3}	1×10^0	1×10^4
Th-231	4×10^1	2×10^{-2}	1×10^3	1×10^7
Th-232	Не ограничено	Не ограничено	1×10^1	1×10^4
Th-234 (a)	3×10^{-1}	3×10^{-1}	1×10^3 (b)	1×10^5 (b)
Th (природный)	Не ограничено	Не ограничено	1×10^0 (b)	1×10^3 (b)
Титан (22)				
Ti-44 (a)	5×10^{-1}	4×10^{-1}	1×10^1	1×10^5
Таллий (81)				
Tl-200	9×10^{-1}	9×10^{-1}	1×10^1	1×10^6
Tl-201	1×10^1	4×10^0	1×10^2	1×10^6
Tl-202	2×10^0	2×10^0	1×10^2	1×10^6
Tl-204	1×10^1	7×10^{-1}	1×10^4	1×10^4
Тулий (69)				
Tm-167	7×10^0	8×10^{-1}	1×10^2	1×10^6
Tm-170	3×10^0	6×10^{-1}	1×10^3	1×10^6
Tm-171	4×10^1	4×10^1	1×10^4	1×10^8
Уран (92)				

Радионуклид (атомный номер)	A₁ (ТБк)	A₂ (ТБк)	Концентрация активности для материала, на который распространяется изъятие (Бк/г)	Предел активности для груза, на который распространяется изъятие (Бк)
U-230 (быстрое легочное поглощение) (a), (d)	4×10^1	1×10^{-1}	1×10^1 (b)	1×10^5 (b)
U-230 (среднее легочное поглощение) (a), (e)	4×10^1	4×10^{-3}	1×10^1	1×10^4
U-230 (медленное легочное поглощение) (a), (f)	3×10^1	3×10^{-3}	1×10^1	1×10^4
U-232 (быстрое легочное поглощение) (d)	4×10^1	1×10^{-2}	1×10^0 (b)	1×10^3 (b)
U-232 (среднее легочное поглощение) (e)	4×10^1	7×10^{-3}	1×10^1	1×10^4
U-232 (медленное легочное поглощение) (f)	1×10^1	1×10^{-3}	1×10^1	1×10^4
U-233 (быстрое легочное поглощение) (d)	4×10^1	9×10^{-2}	1×10^1	1×10^4
U-233 (среднее легочное поглощение) (e)	4×10^1	2×10^{-2}	1×10^2	1×10^5
U-233 (медленное легочное поглощение) (f)	4×10^1	6×10^{-3}	1×10^1	1×10^5
U-234 (быстрое легочное поглощение) (d)	4×10^1	9×10^{-2}	1×10^1	1×10^4
U-234 (среднее легочное поглощение) (e)	4×10^1	2×10^{-2}	1×10^2	1×10^5
U-234 (медленное легочное поглощение) (f)	4×10^1	6×10^{-3}	1×10^1	1×10^5
U-235 (все типы легочного поглощения) (a), (d), (e), (f)	Не ограничено	Не ограничено	1×10^1 (b)	1×10^4 (b)
U-236 (быстрое легочное поглощение) (d)	Не ограничено	Не ограничено	1×10^1	1×10^4
U-236 (среднее легочное поглощение) (e)	4×10^1	2×10^{-2}	1×10^2 (b)	1×10^5
U-236 (медленное легочное поглощение) (f)	4×10^1	6×10^{-3}	1×10^1	1×10^4
U-238 (все типы легочного поглощения) (d),(e),(f)	Не ограничено	Не ограничено	1×10^1 (b)	1×10^4 (b)
U (природный)	Не ограничено	Не ограничено	1×10^0 (b)	1×10^3 (b)
U (обогащенный до 20% или менее) (g)	Не ограничено	Не ограничено	1×10^0	1×10^3
U (обедненный)	Не ограничено	Не ограничено	1×10^0	1×10^3

Радионуклид (атомный номер)	A₁ (ТБк)	A₂ (ТБк)	Концентрация активности для материала, на который распространяется изъятие (Бк/г)	Предел активности для груза, на который распространяется изъятие (Бк)
Ванадий (23)				
V-48	4×10^{-1}	4×10^{-1}	1×10^1	1×10^5
V-49	4×10^1	4×10^1	1×10^4	1×10^7
Вольфрам (74)				
W-178 (a)	9×10^0	5×10^0	1×10^1	1×10^6
W-181	3×10^1	3×10^1	1×10^3	1×10^7
W-185	4×10^1	8×10^{-1}	1×10^4	1×10^7
W-187	2×10^0	6×10^{-1}	1×10^2	1×10^6
W-188 (a)	4×10^{-1}	3×10^{-1}	1×10^2	1×10^5
Ксенон (54)				
Xe-122 (a)	4×10^{-1}	4×10^{-1}	1×10^2	1×10^9
Xe-123	2×10^0	7×10^{-1}	1×10^2	1×10^9
Xe-127	4×10^0	2×10^0	1×10^3	1×10^5
Xe-131m	4×10^1	4×10^1	1×10^4	1×10^4
Xe-133	2×10^1	1×10^1	1×10^3	1×10^4
Xe-135	3×10^0	2×10^0	1×10^3	1×10^{10}
Иттрий (39)				
Y-87 (a)	1×10^0	1×10^0	1×10^1	1×10^6
Y-88	4×10^{-1}	4×10^{-1}	1×10^1	1×10^6
Y-90	3×10^{-1}	3×10^{-1}	1×10^3	1×10^5
Y-91	6×10^{-1}	6×10^{-1}	1×10^3	1×10^6
Y-91m	2×10^0	2×10^0	1×10^2	1×10^6
Y-92	2×10^{-1}	2×10^{-1}	1×10^2	1×10^5
Y-93	3×10^{-1}	3×10^{-1}	1×10^2	1×10^5
Иттербий (70)				
Yb-169	4×10^0	1×10^0	1×10^2	1×10^7
Yb-175	3×10^1	9×10^{-1}	1×10^3	1×10^7
Цинк (30)				
Zn-65	2×10^0	2×10^0	1×10^1	1×10^6
Zn-69	3×10^0	6×10^{-1}	1×10^4	1×10^6
Zn-69m (a)	3×10^0	6×10^{-1}	1×10^2	1×10^6
Цирконий (40)				

Радионуклид (атомный номер)	A ₁ (ТБк)	A ₂ (ТБк)	Концентрация активности для материала, на который распространяется изъятие (Бк/г)	Предел активности для груза, на который распространяется изъятие (Бк)
Zr-88	3×10^0	3×10^0	1×10^2	1×10^6
Zr-93	Не ограничено	Не ограничено	1×10^3 (b)	1×10^7 (b)
Zr-95 (a)	2×10^0	8×10^{-1}	1×10^1	1×10^6
Zr-97 (a)	4×10^{-1}	4×10^{-1}	1×10^1 (b)	1×10^5 (b)

- a) Значения A₁ и/или A₂ включают вклад от дочерних нуклидов с периодом полураспада менее 10 суток.
- b) Ниже перечислены материнские нуклиды и их дочерние продукты, включенные в вековое равновесие:

Sr-90	Y-90
Zr-93	Nb-93m
Zr-97	Nb-97
Ru-106	Rh-106
Cs-137	Ba-137m
Ce-134	La-134
Ce-144	Pr-144
Ba-140	La-140
Bi-212	Tl-208 (0,36), Po-212 (0,64)
Pb-210	Bi-210, Po-210
Pb-212	Bi-212, Tl-208 (0,36), Po-212 (0,64)
Rn-220	Po-216
Rn-222	Po-218, Pb-214, Bi-214, Po-214
Ra-223	Rn-219, Po-215, Pb-211, Bi-211, Tl-207
Ra-224	Rn-220, Po-216, Pb-212, Bi-212, Tl-208 (0,36), Po-212 (0,64)
Ra-226	Rn-222, Po-218, Pb-214, Bi-214, Po-214, Pb-210, Bi-210, Po-210
Ra-228	Ac-228
Th-226	Ra-222, Rn-218, Po-214
Th-228	Ra-224, Rn-220, Po-216, Pb-212, Bi-212, Tl-208 (0,36), Po-212 (0,64)
Th-229	Ra-225, Ac-225, Fr-221, At-217, Bi-213, Po-213, Pb-209
Th-прир.	Ra-228, Ac-228, Th-228, Ra-224, Rn-220, Po-216, Pb-212, Bi-212, Tl-208 (0,36), Po-212 (0,64)
Th-234	Pa-234m
U-230	Th-226, Ra-222, Rn-218, Po-214
U-232	Th-228, Ra-224, Rn-220, Po-216, Pb-212, Bi-212, Tl-208 (0,36), Po-212 (0,64)
U-235	Th-231
U-238	Th-234, Pa-234m
U-прир.	Th-234, Pa-234m, U-234, Th-230, Ra-226, Rn-222, Po-218, Pb-214, Bi-214, Po-214, Pb-210, Bi-210, Po-210

U-240 Np-240m
 Np-237 Pa-233
 Am-242m Am-242
 Am-243 Np-239

- c) Количество может быть определено путем измерения скорости распада или уровня излучения на заданном расстоянии от источника.
- d) Эти значения применяются только к соединениям урана, принимающим химическую форму UF_6 , UO_2F_2 и $UO_2(NO_3)_2$ как в нормальных, так и в аварийных условиях перевозки.
- e) Эти значения применяются только к соединениям урана, принимающим химическую форму UO_3 , UF_4 , UCl_4 , и к шестивалентным соединениям как в нормальных, так и в аварийных условиях перевозки.
- f) Эти значения применяются ко всем соединениям урана, кроме тех, которые указаны в пунктах d) и e), выше.
- g) Эти значения применяются только к необлученному урану.

2.2.7.7.2.2 В отношении отдельных радионуклидов, не перечисленных в таблице 2.2.7.7.2.1, определение основных значений, о которых говорится в подпункте 2.2.7.7.2.1, должно требовать утверждения компетентным органом или, в случае международных перевозок, многостороннего утверждения. Когда химическая форма каждого радионуклида известна, разрешается использовать значение A_2 , относящееся к его классу растворимости, согласно рекомендациям Международной комиссии по радиологической защите, при условии что во внимание принимаются химические формы радионуклида как в нормальных, так и в аварийных условиях перевозки. В качестве варианта могут, без утверждения компетентным органом, использоваться значения для радионуклидов, приведенные в таблице 2.2.7.7.2.2.

Таблица 2.2.7.7.2.2

**ОСНОВНЫЕ ЗНАЧЕНИЯ ДЛЯ НЕИЗВЕСТНЫХ РАДИОНУКЛИДОВ
ИЛИ СМЕСЕЙ**

Радиоактивное содержимое	A_1	A_2	Концентрация активности для материала, на который распространяется изъятие Бк/г	Предел активности для груза, на который распространяется изъятие Бк
	ТБк	ТБк		
Известно, что присутствуют только бета- или гамма-излучающие нуклиды	0,1	0,02	1×10^1	1×10^4
Известно, что присутствуют только альфа-излучающие нуклиды	0,2	9×10^{-5}	1×10^{-1}	1×10^3
Нет соответствующих данных	0,001	9×10^{-5}	1×10^{-1}	1×10^3

2.2.7.7.2.3 При расчете величин A_1 и A_2 для радионуклида, не указанного в таблице 2.2.7.7.2.1, одна цепочка радиоактивного распада, в которой радионуклиды присутствуют в естественных пропорциях и в которой отсутствует дочерний нуклид с периодом полураспада, превышающим либо 10 суток, либо период полураспада материнского нуклида, должна рассматриваться как один радионуклид; принимаемая во внимание активность и применяемое значение A_1 или A_2 должны соответствовать активности и значению материнского нуклида данной цепочки. В случае цепочек радиоактивного распада, в которых какой-нибудь дочерний нуклид имеет период полураспада, превышающий 10 суток, или период полураспада материнского нуклида, материнский нуклид и такие дочерние нуклиды должны рассматриваться как смеси различных нуклидов.

2.2.7.7.2.4 В случае смесей радионуклидов основные значения, о которых говорится в подпункте 2.2.7.7.2.1, могут определяться следующим образом:

$$X_m = \frac{1}{\sum_i \frac{f(i)}{X(i)}}$$

где:

$f(i)$ - доля активности или концентрация активности i -го радионуклида смеси;

$X(i)$ - соответствующее значение A_1 или A_2 или соответственно концентрация активности для материала, на который распространяется изъятие, или предел активности для груза, на который распространяется изъятие, применительно к значению i -го радионуклида; и

X_m - производное значение A_1 или A_2 или концентрация активности для материала, на который распространяется изъятие, или предел активности для груза, на который распространяется изъятие, применительно к смеси.

2.2.7.7.2.5 Когда каждый радионуклид известен, но не известны индивидуальные активности некоторых из них, эти радионуклиды можно объединять в группы, и в формулах, приведенных в подпунктах 2.2.7.7.2.4 и 2.2.7.7.1.4.2, могут использоваться соответственно наименьшие значения для радионуклидов в каждой группе. Группы могут составляться на основе полной альфа-активности и полной бета/гамма-активности, если они известны, с использованием наименьших значений соответственно для альфа-излучателей или бета/гамма-излучателей.

2.2.7.7.2.6 В случае отдельных радионуклидов или смесей радионуклидов, по которым отсутствуют соответствующие данные, используются значения, приведенные в таблице 2.2.7.7.2.2.

2.2.7.8 Пределы значений транспортного индекса (ТИ), индекса безопасности по критичности (ИБК) и уровня излучения для упаковок и транспортных пакетов

2.2.7.8.1 За исключением грузов, перевозимых в условиях исключительного использования, транспортный индекс любой упаковки или транспортного

пакета не должен превышать 10, а индекс безопасности по критичности любой упаковки или транспортного пакета не должен превышать 50.

- 2.2.7.8.2** За исключением упаковок или транспортных пакетов, перевозимых в условиях исключительного использования по автомобильным дорогам при соблюдении условий, указанных в пункте 7.5.11 CV33 (3.5) а) ДОПОГ, максимальный уровень излучения в любой точке внешней поверхности упаковки или транспортного пакета не должен превышать 2 мЗв/ч.
- 2.2.7.8.3** Максимальный уровень излучения в любой точке внешней поверхности упаковки в условиях исключительного использования не должен превышать 10 мЗв/ч.
- 2.2.7.8.4** Упаковки и транспортные пакеты должны быть отнесены к одной из следующих категорий: I-БЕЛАЯ (I-WHITE), II-ЖЕЛТАЯ (II-YELLOW) или III-ЖЕЛТАЯ (III-YELLOW) – в соответствии с условиями, указанными в таблице 2.2.7.8.4, и следующими требованиями:
- применительно к упаковке или транспортному пакету при определении соответствующей категории должны приниматься во внимание как транспортный индекс, так и уровень излучения на поверхности. Если транспортный индекс удовлетворяет условию одной категории, а уровень излучения на поверхности удовлетворяет условию другой категории, то упаковка или транспортный пакет должны быть отнесены к более высокой категории. Для этой цели категория I-БЕЛАЯ должна рассматриваться как самая низкая категория;
 - транспортный индекс должен определяться согласно процедурам, указанным в подпунктах 2.2.7.6.1.1 и 2.2.7.6.1.2;
 - если уровень излучения на поверхности превышает 2 мЗв/ч, упаковка или транспортный пакет должны перевозиться в условиях исключительного использования и с соблюдением положений пункта 7.5.11 CV33 (3.5) а) ДОПОГ;
 - упаковка, перевозимая в специальных условиях, должна быть отнесена к категории III-ЖЕЛТАЯ;
 - транспортный пакет, который содержит упаковки, перевозимые в специальных условиях, должен быть отнесен к категории III-ЖЕЛТАЯ.

Таблица 2.2.7.8.4

КАТЕГОРИИ УПАКОВОК И ТРАНСПОРТНЫХ ПАКЕТОВ

Условия		
Транспортный индекс (ТИ)	Максимальный уровень излучения в любой точке внешней поверхности	Категория
0 ^a	Не более 0,005 мЗв/ч	I-БЕЛАЯ
Больше 0, но не больше 1 ^a	Больше 0,005 мЗв/ч, но не больше 0,5 мЗв/ч	II-ЖЕЛТАЯ
Больше 1, но не больше 10	Больше 0,5 мЗв/ч, но не больше 2 мЗв/ч	III-ЖЕЛТАЯ
Больше 10	Больше 2 мЗв/ч, но не больше 10 мЗв/ч	III-ЖЕЛТАЯ ^b

^a Если измеренный ТИ не превышает 0,05, то приведенное значение может равняться нулю согласно подпункту 2.2.7.6.1.1 с).

^b Должны также перевозиться в условиях исключительного использования.

2.2.7.9 Требования и контроль в отношении перевозки освобожденных упаковок

2.2.7.9.1 Освобожденные упаковки, которые могут содержать радиоактивный материал в ограниченных количествах, приборы, промышленные изделия, указанные в подпункте 2.2.7.7.1.2, и порожние упаковочные комплекты, указанные в подпункте 2.2.7.9.6, могут перевозиться при соблюдении следующих требований:

- a) требований, изложенных в подпунктах 2.2.7.9.2, 3.3.1 (специальные положения 172 или 290), 4.1.9.1.2 ДОПОГ, 5.2.1.2, 5.2.1.7.1, 5.2.1.7.2, 5.2.1.7.3, 5.4.1.2.5.1 а), 7.5.11 CV33 (5.2) ДОПОГ и, когда это применимо, в подпунктах 2.2.7.9.3–2.2.7.9.6;
- b) требований к освобожденным упаковкам, изложенных в разделе 6.4.4 ДОПОГ;
- c) если освобожденная упаковка содержит делящийся материал, то должно применяться одно из предусмотренных в пункте 6.4.11.2 ДОПОГ освобождений для делящихся материалов и должно выполняться требование пункта 6.4.7.2 ДОПОГ.

2.2.7.9.2 Уровень излучения в любой точке внешней поверхности освобожденной упаковки не должен превышать 5 мЗв/ч.

2.2.7.9.3 Радиоактивный материал, содержащийся в приборе или другом промышленном изделии или являющийся их частью, с активностью, не превышающей пределов для отдельных предметов и упаковок, указанных соответственно в колонках 2 и 3 таблицы 2.2.7.7.1.2.1, может перевозиться в освобожденной упаковке при том условии, что:

- a) уровень излучения на расстоянии 10 см от любой точки внешней поверхности любого неупакованного прибора или изделия не превышает 0,1 мЗв/ч; и
- b) каждый прибор или предмет (за исключением часов или устройств с радиолюминесцентным покрытием) имеет маркировку "РАДИОАКТИВНО" (RADIOACTIVE); и
- c) активный материал полностью закрыт неактивными элементами (устройство, единственной функцией которого является размещение внутри него радиоактивного материала, не должно рассматриваться в качестве прибора или промышленного изделия).

2.2.7.9.4 Радиоактивный материал в ином виде, чем указано в подпункте 2.2.7.9.3, с активностью, не превышающей предела, указанного в колонке 4 таблицы 2.2.7.7.1.2.1, может транспортироваться в освобожденной упаковке при условии, что:

- a) упаковка сохраняет радиоактивное содержимое в обычных условиях перевозки; и

- b) упаковка имеет маркировку "РАДИОАКТИВНО" (RADIOACTIVE), нанесенную на внутренней поверхности так, чтобы предупреждение о наличии радиоактивного материала было видно при вскрытии упаковки.

2.2.7.9.5 Промышленное изделие, в котором единственным радиоактивным материалом является необлученный природный уран, необлученный обедненный уран или необлученный природный торий, может перевозиться как освобожденная упаковка при условии, что внешняя поверхность урана или тория закрыта неактивной оболочкой, изготовленной из металла или какого-либо другого прочного материала.

2.2.7.9.6 Порожний упаковочный комплект, ранее содержавший радиоактивный материал, может перевозиться как освобожденная упаковка при условии, что:

- a) он в хорошем состоянии и надежно закрыт;
- b) внешняя поверхность любой детали с ураном или торием в его конструкции закрыта неактивной оболочкой, изготовленной из металла или какого-либо другого прочного материала;
- c) уровень внутреннего нефиксированного радиоактивного загрязнения не превышает более чем в 100 раз уровни, указанные в подпункте 4.1.9.1.2 ДОПОГ; и

2.2.7.9.7 Следующие положения не распространяются на освобожденные упаковки и контроль в отношении перевозки освобожденных упаковок:

2.2.7.4.1, 2.2.7.4.2, ВОПОГ-Д и 4.1.9.1.3, 4.1.9.1.4, 5.1.3.2, 5.1.5.1.1, 5.1.5.1.2, 5.2.2.1.11.1, 5.4.1.2.5.1, за исключением подпункта а), 5.4.1.2.5.2, 5.4.1.3, 6.4.6.1, 7.5.11 CV 33, за исключением пункта (5.2) ДОПОГ.

2.2.7.10 Зарезервировано

2.2.8 КЛАСС 8 КОРРОЗИОННЫЕ ВЕЩЕСТВА

2.2.8.1 Критерии

2.2.8.1.1 Название класса 8 охватывает вещества и изделия, содержащие вещества этого класса, которые в силу своих химических свойств воздействуют на эпителиальную ткань – кожи или слизистой оболочки – при контакте с ней или которые в случае утечки или просыпания могут вызвать повреждение или разрушение других грузов или транспортных средств. Название этого класса охватывает также другие вещества, которые образуют коррозионную жидкость лишь в присутствии воды или которые при наличии естественной влажности воздуха образуют коррозионные пары или взвеси.

2.2.8.1.2 Вещества и изделия класса 8 подразделяются на:

C1–C10 Коррозионные вещества без дополнительной опасности

C1–C4	Вещества, обладающие свойствами кислот
C1	Неорганические, жидкие
C2	Неорганические, твердые
C3	Органические, жидкие
C4	Органические, твердые

C5–C8	Вещества, обладающие свойствами оснований C5 Неорганические, жидкие C6 Неорганические, твердые C7 Органические, жидкие C8 Органические, твердые
C9–C10	Другие коррозионные вещества C9 Жидкие C10 Твердые
C11	Изделия
CF	Коррозионные вещества, легковоспламеняющиеся CF1 Жидкие CF2 Твердые
CS	Коррозионные вещества, самонагревающиеся CS1 Жидкие CS2 Твердые
CW	Коррозионные вещества, выделяющие легковоспламеняющиеся газы при соприкосновении с водой CW1 Жидкие CW2 Твердые
CO	Коррозионные вещества, окисляющие CO1 Жидкие CO2 Твердые
CT	Коррозионные вещества, токсичные CT1 Жидкие CT2 Твердые
CTF	Коррозионные вещества, легковоспламеняющиеся, жидкие, токсичные
COT	Коррозионные вещества, окисляющие, токсичные

Классификация и назначение групп упаковки

2.2.8.1.3 Вещества класса 8 относятся к следующим трем группам упаковки в зависимости от степени опасности, которую они представляют при перевозке:

- группа упаковки I: сильнокоррозионные вещества,
- группа упаковки II: коррозионные вещества,
- группа упаковки III: слабокоррозионные вещества.

2.1.8.1.4 Вещества и изделия, включенные в класс 8, перечислены в главе 3.2, таблица А. Распределение веществ по группам упаковки I, II и III осуществляется на основе накопленного опыта с учетом таких дополнительных факторов, как опасность при вдыхании (см. подпункт 2.2.8.1.5) и способность вступать в реакцию с водой (включая образование опасных продуктов разложения).

2.1.8.1.5 Вещество или препарат, которые удовлетворяют критериям класса 8 и степень токсичности которых при вдыхании пыли и взвесей (ЛК₅₀)

находится в пределах, установленных для группы упаковки I, а при проглатывании или воздействии на кожу – только в пределах, установленных для группы упаковки III, или ниже, относятся к классу 8.

2.1.8.1.6 Вещества, включая смеси, не указанные по наименованию в главе 3.2, таблица А, могут быть отнесены к соответствующей позиции подраздела 2.2.8.3 и к соответствующей группе упаковки на основе длительности времени воздействия, приводящего к разрушению кожи человека на всю толщину ее слоя, в соответствии с критериями, изложенными в подпунктах а)–с), ниже.

Вещества, которые не считаются способными вызывать разрушение кожи человека на всю толщину ее слоя, должны рассматриваться на предмет их способности вызывать коррозию на поверхности определенных металлов. При назначении группы упаковки надлежит учитывать опыт воздействия этих веществ на человека в результате несчастных случаев. Если такие сведения отсутствуют, распределение по группам должно осуществляться на основе данных, полученных в ходе опытов, проведенных в соответствии с инструкцией ОЭСР 404⁶.

- а) Группа упаковки I назначается веществам, которые вызывают разрушение неповрежденной кожной ткани на всю ее толщину в течение периода наблюдения до 60 минут, отсчитываемого после трехминутного или менее продолжительного воздействия.
- б) Группа упаковки II назначается веществам, которые вызывают разрушение неповрежденной кожной ткани на всю ее толщину в течение периода наблюдения до 14 суток, отсчитываемого после воздействия, длившегося более 3 минут, но не более 60 минут.
- в) Группа упаковки III назначается веществам, которые:
 - вызывают разрушение неповрежденной кожной ткани на всю ее толщину в течение периода наблюдения до 14 дней, отсчитываемого после воздействия, длившегося более 60 минут, но не более 4 часов; или
 - не считаются способными вызывать разрушение неповрежденной кожной ткани на всю ее толщину, но которые подвергают коррозии стальные или алюминиевые поверхности со скоростью, превышающей 6,25 мм в год при температуре испытаний 55°C. Для испытаний стали используется сталь типа P235 [ISO 9328(II):1991] или сталь аналогичного типа, а для испытаний алюминия используется неплакированный алюминий типов 7075-T6 или AZ5GU-T6. Приемлемое испытание описано в стандарте ASTM G31-72 (подтвержденном в 1990 году).

2.2.8.1.7 Если в результате внесения в них добавок вещества класса 8 попадают в категории опасности, отличные от категорий опасности, к которым относятся вещества, указанные по наименованию в главе 3.2, таблица А, то эти смеси или растворы должны быть отнесены к тем позициям, к которым они относятся в силу их фактической степени опасности.

ПРИМЕЧАНИЕ: В отношении классификации растворов и смесей (таких, как препараты и отходы) см. также раздел 2.1.3.

⁶ OECD Guidelines for Testing of Chemicals, No. 404 "Acute Dermal Irritation/Corrosion" (1992).

2.2.8.1.8 На основе критериев, приведенных в подпункте 2.2.8.1.6, можно также определить, являются ли свойства какого-либо раствора или какой-либо смеси, указанных по наименованию или содержащих поименно указанное вещество, такими, что на этот раствор или эту смесь не распространяются требования, установленные для этого класса.

2.2.8.1.9 Вещества, растворы и смеси, которые

– не соответствуют критериям директив 67/548/ЕЕС⁷ или 88/379/ЕЕС⁸ (с внесенными в них изменениями) и поэтому не классифицированы как коррозионные в соответствии с этими директивами (с внесенными в них изменениями); и

– не оказывают коррозионного воздействия на сталь или алюминий,

могут рассматриваться как вещества, не принадлежащие к классу 8.

ПРИМЕЧАНИЕ: № ООН 1910 кальция оксид и № ООН 2812 натрия алюминат, указанные в Типовых правилах ООН, не подпадают под действие положений ВОПОГ-Д.

2.2.8.2 Вещества, не допускаемые к перевозке

2.2.8.2.1 Химические неустойчивые вещества класса 8 допускаются к перевозке лишь том случае, если приняты необходимые меры для предотвращения их опасного разложения или полимеризации во время перевозки. Для этого надлежит, в частности, обеспечить, чтобы в сосудах и цистернах не содержалось какого-либо вещества, способного активировать эти реакции.

2.2.8.2.2 К перевозке не допускаются следующие вещества:

– № ООН 1798 КИСЛОТЫ АЗОТНОЙ И КИСЛОТЫ ХЛОРИСТОВОДОРОДНОЙ СМЕСЬ;

– химически неустойчивые смеси отработанной серной кислоты;

– химически неустойчивые нитрующие кислотные смеси или неденитрированные смеси остаточных серной и азотной кислот;

– водный раствор хлорной кислоты, содержащий более 72% чистой кислоты по массе, или смеси хлорной кислоты с любой другой жидкостью, кроме воды.

⁷ Директива 67/548/ЕЕС Совета от 27 июня 1967 о сближении законов, правил и административных положений касающихся классификации, упаковки и маркировки опасных веществ (Official Journal of the European Communities No. L 196 of 16.08.1967, page 1).

⁸ Директива 88/379/ЕЕС Совета о сближении законов, правил и административных положений, касающихся классификации, упаковки и маркирования опасных препаратов (Official Journal of the European Communities No. L 187 of 16.07.1988, page 14).

Перечень сводных позиций

Коррозионные вещества без дополнительной опасности

обладающие свойствами кислот	неорганические	жидкие C1	2584 АЛКИЛСУЛЬФОКИСЛОТЫ ЖИДКИЕ, содержащие более 5% свободной серной кислоты, или 2584 АРИЛСУЛЬФОКИСЛОТЫ ЖИДКИЕ, содержащие более 5% свободной серной кислоты 2693 БИСУЛЬФИТОВ ВОДНЫЙ РАСТВОР, Н.У.К. 2837 БИСУЛЬФАТОВ ВОДНЫЙ РАСТВОР 3264 КОРРОЗИОННАЯ ЖИДКОСТЬ КИСЛАЯ НЕОРГАНИЧЕСКАЯ, Н.У.К.
		твердые C2	1740 ГИДРОДИФТОРИДЫ, Н.У.К. 2583 АЛКИЛСУЛЬФОКИСЛОТЫ ТВЕРДЫЕ содержащие более 5% свободной серной кислоты, или 2583 АРИЛСУЛЬФОКИСЛОТЫ ТВЕРДЫЕ, содержащие более 5% свободной серной кислоты 3260 КОРРОЗИОННОЕ ВЕЩЕСТВО ТВЕРДОЕ, КИСЛОЕ НЕОРГАНИЧЕСКОЕ, Н.У.К.
обладающие свойствами оснований	органические	жидкие C3	2586 АЛКИЛСУЛЬФОКИСЛОТЫ ЖИДКИЕ, содержащие не более 5% свободной серной кислоты, или 2586 АРИЛСУЛЬФОКИСЛОТЫ ЖИДКИЕ, содержащие не более 5% свободной серной кислоты 2987 ХЛОРСИЛАНЫ КОРРОЗИОННЫЕ, Н.У.К. 3145 АЛКИЛФЕНОЛЫ ЖИДКИЕ, Н.У.К. (включая гомологи C2-C12) 3265 КОРРОЗИОННАЯ ЖИДКОСТЬ КИСЛАЯ ОРГАНИЧЕСКАЯ, Н.У.К.
		твердые C4	2430 АЛКИЛФЕНОЛЫ ТВЕРДЫЕ, Н.У.К. (включая гомологи C2-C12) 2585 АЛКИЛСУЛЬФОКИСЛОТЫ ТВЕРДЫЕ, содержащие не более 5% свободной серной кислоты, или 2585 АРИЛСУЛЬФОКИСЛОТЫ ТВЕРДЫЕ, содержащие не более 5% свободной серной кислоты 3261 КОРРОЗИОННОЕ ВЕЩЕСТВО ТВЕРДОЕ КИСЛОЕ ОРГАНИЧЕСКОЕ, Н.У.К.
другие коррозионные вещества	неорганические	жидкие C5	1719 ЩЕЛОЧНАЯ ЖИДКОСТЬ ЕДКАЯ, Н.У.К. 2797 ЖИДКОСТЬ АККУМУЛЯТОРНАЯ ЩЕЛОЧНАЯ 3266 КОРРОЗИОННАЯ ЖИДКОСТЬ ЩЕЛОЧНАЯ НЕОРГАНИЧЕСКАЯ, Н.У.К.
		твердые C6	3262 КОРРОЗИОННОЕ ВЕЩЕСТВО ТВЕРДОЕ ЩЕЛОЧНОЕ НЕОРГАНИЧЕСКОЕ, Н.У.К.
изделия	органические	жидкие C7	2735 АМИНЫ ЖИДКИЕ КОРРОЗИОННЫЕ Н.У.К., или 2735 ПОЛИАМИНЫ ЖИДКИЕ КОРРОЗИОННЫЕ, Н.У.К. 3267 КОРРОЗИОННАЯ ЖИДКОСТЬ ЩЕЛОЧНАЯ ОРГАНИЧЕСКАЯ, Н.У.К.
		твердые C8	3259 АМИНЫ ТВЕРДЫЕ КОРРОЗИОННЫЕ, Н.У.К., или 3259 ПОЛИАМИНЫ ТВЕРДЫЕ КОРРОЗИОННЫЕ, Н.У.К. 3263 КОРРОЗИОННОЕ ВЕЩЕСТВО ТВЕРДОЕ ЩЕЛОЧНОЕ ОРГАНИЧЕСКОЕ, Н.У.К.
		жидкие C9	1903 ДЕЗИНФИЦИРУЮЩАЯ ЖИДКОСТЬ КОРРОЗИОННАЯ, Н.У.К. 2801 КРАСИТЕЛЬ ЖИДКИЙ КОРРОЗИОННЫЙ, Н.У.К., или 2801 ПОЛУПРОДУКТ СИНТЕЗА КРАСИТЕЛЕЙ ЖИДКИЙ КОРРОЗИОННЫЙ, Н.У.К. 3066 КРАСКА (включая краску, лак, эмаль, краситель, шеллак, олифу, политуру, жидкий наполнитель и жидкую лаковую основу) или 3066 МАТЕРИАЛ ЛАКОКРАСОЧНЫЙ (включая растворитель или разбавитель краски) 1760 КОРРОЗИОННАЯ ЖИДКОСТЬ, Н.У.К.
		твердые ^a C10	3147 КРАСИТЕЛЬ ТВЕРДЫЙ КОРРОЗИОННЫЙ, Н.У.К., или 3147 ПОЛУПРОДУКТ СИНТЕЗА КРАСИТЕЛЕЙ ТВЕРДЫЙ КОРРОЗИОННЫЙ, Н.У.К. 3244 ВЕЩЕСТВА ТВЕРДЫЕ, СОДЕРЖАЩИЕ КОРРОЗИОННУЮ ЖИДКОСТЬ, Н.У.К. 1759 КОРРОЗИОННОЕ ВЕЩЕСТВО ТВЕРДОЕ, Н.У.К.
		C11	2794 БАТАРЕИ ЖИДКОСТНЫЕ КИСЛОТНЫЕ электрические аккумуляторные 2795 БАТАРЕИ ЖИДКОСТНЫЕ ЩЕЛОЧНЫЕ электрические аккумуляторные 2800 БАТАРЕИ ЖИДКОСТНЫЕ НЕПРОЛИВАЮЩИЕСЯ электрические аккумуляторные 3028 БАТАРЕИ СУХИЕ, СОДЕРЖАЩИЕ КАЛИЯ ГИДРОКСИД ТВЕРДЫЙ, электрические аккумуляторные

(продолж. на след. стр.)

^a *Смеси твердых веществ, не подпадающих под действие положений ВОПОГ-Д, и коррозионных жидкостей могут перевозиться под № ООН 3244 без применения к ним классификационных критериев класса 8 при условии, что во время загрузки вещества или во время закрывания тары, контейнера или транспортной единицы не имеется*

видимых следов излишка жидкости. Каждая тара должна соответствовать типу конструкции, прошедшему испытание на герметичность для группы упаковки II.

Коррозионные вещества с дополнительной опасностью

легковоспламеняющиеся ^{b, c, d}	жидкие	CF1	2734	АМИНЫ ЖИДКИЕ КОРРОЗИОННЫЕ ЛЕГКОВОСПЛАМЕНЯЮЩИЕСЯ, Н.У.К., или
			2734	ПОЛИАМИНЫ ЖИДКИЕ КОРРОЗИОННЫЕ ЛЕГКОВОСПЛАМЕНЯЮЩИЕСЯ, Н.У.К.
			2986	ХЛОРСИЛАНЫ КОРРОЗИОННЫЕ ЛЕГКОВОСПЛАМЕНЯЮЩИЕСЯ, Н.У.К.
			2920	КОРРОЗИОННАЯ ЖИДКОСТЬ ЛЕГКОВОСПЛАМЕНЯЮЩАЯСЯ, Н.У.К.
CF	твердые	CF2	2921	КОРРОЗИОННОЕ ВЕЩЕСТВО ТВЕРДОЕ ЛЕГКОВОСПЛАМЕНЯЮЩЕЕСЯ, Н.У.К.
самонагревающиеся	жидкие	CS1	3301	КОРРОЗИОННАЯ ЖИДКОСТЬ САМОНАГРЕВАЮЩАЯСЯ, Н.У.К.
CS	твердые	CS2	3095	КОРРОЗИОННОЕ ВЕЩЕСТВО ТВЕРДОЕ САМОНАГРЕВАЮЩЕЕСЯ, Н.У.К.
реагирующие с водой	жидкие ^d	CW1	3094	КОРРОЗИОННАЯ ЖИДКОСТЬ, РЕАГИРУЮЩАЯ С ВОДОЙ, Н.У.К.
CW	твердые	CW2	3096	КОРРОЗИОННОЕ ВЕЩЕСТВО ТВЕРДОЕ, РЕАГИРУЮЩЕЕ С ВОДОЙ, Н.У.К.
окисляющие	жидкие	CO1	3093	КОРРОЗИОННАЯ ЖИДКОСТЬ ОКИСЛЯЮЩАЯ, Н.У.К.
CO	твердые	CO2	3084	КОРРОЗИОННОЕ ВЕЩЕСТВО ТВЕРДОЕ ОКИСЛЯЮЩЕЕ, Н.У.К.
токсичные ^f	жидкие ^e	CT1	2922	КОРРОЗИОННАЯ ЖИДКОСТЬ ТОКСИЧНАЯ, Н.У.К.
CT	твердые ^g	CT2	2923	КОРРОЗИОННОЕ ВЕЩЕСТВО ТВЕРДОЕ ТОКСИЧНОЕ, Н.У.К.
легковоспламеняющиеся жидкие токсичные ^f		CF1	Сводной позиции с этим классификационным кодом не имеется; при необходимости отнесение к той или иной сводной позиции с тем или иным классификационным кодом осуществляется в соответствии с таблицей приоритета опасных свойств, приведенной в пункте 2.1.3.9.	
		CF2	Сводной позиции с этим классификационным кодом не имеется; при необходимости отнесение к той или иной сводной позиции с тем или иным классификационным кодом осуществляется в соответствии с таблицей приоритета опасных свойств, приведенной в пункте 2.1.3.9.	
окисляющие токсичные ^{f, g}		CO1	Сводной позиции с этим классификационным кодом не имеется; при необходимости отнесение к той или иной сводной позиции с тем или иным классификационным кодом осуществляется в соответствии с таблицей приоритета опасных свойств, приведенной в пункте 2.1.3.9.	
		CO2	Сводной позиции с этим классификационным кодом не имеется; при необходимости отнесение к той или иной сводной позиции с тем или иным классификационным кодом осуществляется в соответствии с таблицей приоритета опасных свойств, приведенной в пункте 2.1.3.9.	

^b Легковоспламеняющиеся коррозионные жидкости с температурой вспышки ниже 23°C, за исключение № ООН 2734 и 2920, являются веществами класса 3.

^c Легковоспламеняющиеся слабокоррозионные жидкости с температурой вспышки 23°C–61°C являются веществами класса 3.

^d Хлорсиланы, которые при соприкосновении с водой или влажным воздухом выделяют легковоспламеняющиеся газы, являются веществами класса 4.3.

^e Хлорформаты с преобладающими токсичными свойствами являются веществами класса 6.1.

^f Коррозионные вещества с сильной ингаляционной токсичностью, определенные в подпунктах 2.2.61.1.4–2.2.61.1.9, являются веществами класса 6.1.

^g № ООН 2505 АММОНИЯ ФТОРИД, № ООН 1812 КАЛИЯ ФТОРИД, № ООН 1690 НАТРИЯ ФТОРИД, № ООН 2674 НАТРИЯ ФТОРОСИЛИКАТ и № ООН 2856 ФТОРОСИЛИКАТЫ, Н.У.К., являются веществами класса 6.1.

2.2.9 КЛАСС 9 ПРОЧИЕ ОПАСНЫЕ ВЕЩЕСТВА И ИЗДЕЛИЯ

2.2.9.1 Критерии

2.2.9.1.1 Название класса 9 охватывает вещества и изделия, которые во время перевозки представляют опасность, не охваченную названиями других классов.

2.2.9.1.2 Вещества и изделия класса 9 подразделяются на:

- M1 Вещества, мелкая пыль которых при вдыхании может представлять опасность для здоровья
- M2 Вещества и приборы, которые в случае пожара могут выделять диоксины
- M3 Вещества, выделяющие легко воспламеняющиеся пары
- M4 Литиевые батареи
- M5 Спасательные средства
- M6–M8 Вещества, опасные для окружающей среды
 - M6 Загрязнитель водной среды жидкий
 - M7 Загрязнитель водной среды твердый
 - M8 Генетически измененные микроорганизмы и организмы
- M9–M10 Вещества при повышенной температуре
 - M9 Жидкие
 - M10 Твердые
- M11 Прочие вещества, представляющие опасность при перевозке, но не соответствующие определениям других классов.

Определения и классификация

2.2.9.1.3 Вещества и изделия, отнесенные к классу 9, перечислены в главе 3.2, таблица А. Отнесение веществ и изделий, не указанных по наименованию в главе 3.2, таблица А, к соответствующей позиции этой таблицы или пункт 2.2.9.3 осуществляется согласно положениям подпунктов 2.2.9.1.4–2.2.9.1.14, ниже.

Вещества, мелкая пыль которых при вдыхании может представлять опасность для здоровья

2.2.9.1.4 Вещества, мелкая пыль которых при вдыхании может представлять опасность для здоровья, включают асбесты и смеси, содержащие асбесты.

Вещества и приборы, которые в случае пожара могут выделять диоксины

2.2.9.1.5 Вещества и приборы, которые в случае пожара могут выделять диоксины, включают полихлорированные дифенилы (ПХД), полихлорированные терфенилы (ПХТ), полигалогенированные дифенилы и терфенилы и смеси, содержащие эти вещества, а также приборы, такие, как трансформаторы, конденсаторы и устройства, содержащие эти вещества или смеси.

ПРИМЕЧАНИЕ: Положения ВОПОГ-Д не распространяются на смеси, содержащие не более 50 мг/кг ПХД или ПХТ.

Вещества, выделяющие легковоспламеняющиеся пары

- 2.2.9.1.6** Вещества, выделяющие легковоспламеняющиеся пары, включают полимеры, содержащие легковоспламеняющиеся жидкости с температурой вспышки не выше 55°C.

Литиевые батареи

- 2.2.9.1.7** Литиевые элементы и батареи могут быть отнесены к классу 9, если они отвечают требованиям специального положения 230 главы 3.3. Положения ВОПОГ-Д не распространяются на литиевые элементы и батареи, если они отвечают требованиям специального положения 188 главы 3.3. Они классифицируются в соответствии с процедурами, предусмотренными в разделе 38.3 Руководства по испытаниям и критериям.

Спасательные средства

- 2.2.9.1.8** Спасательные средства включают спасательные устройства и компоненты транспортных средств дорожных, соответствующие описаниям, содержащимся в специальных положениях 235 или 296 главы 3.3.

Вещества, опасные для окружающей среды

- 2.2.9.1.9** Вещества, опасные для окружающей среды, включают жидкие или твердые вещества –загрязнители водной среды, а также растворы и смеси этих веществ (такие, как препараты и отходы), которые не могут быть отнесены к другим классам или к любой другой позиции класса 9, указанной в главе 3.2, таблица А. К ним также относятся генетически измененные микроорганизмы и организмы.

Загрязнители водной среды

- 2.2.9.1.10** Отнесение какого-либо вещества к позициям с № ООН 3082 ВЕЩЕСТВО ЖИДКОЕ, ОПАСНОЕ ДЛЯ ОКРУЖАЮЩЕЙ СРЕДЫ, Н.У.К., и № ООН 3077 ВЕЩЕСТВО ТВЕРДОЕ, ОПАСНОЕ ДЛЯ ОКРУЖАЮЩЕЙ СРЕДЫ, Н.У.К., в качестве загрязнителя водной среды осуществляется в соответствии с положениями раздела 2.3.5. Вещества, уже отнесенные к № ООН 3077 и 3082 как опасные для окружающей среды, перечислены в подразделе 2.2.9.4.

Генетически измененные микроорганизмы или организмы

- 2.2.9.1.11** Генетически измененные микроорганизмы представляют собой микроорганизмы, генетический материал которых был сознательно изменен при помощи технических средств или таких процессов, которые не могут произойти в естественных условиях. Генетически измененные микроорганизмы по смыслу класса 9 – это микроорганизмы, которые не представляют опасности для человека и животных, но которые могут подвергнуть животных, растения, микробиологические вещества и экосистемы таким изменениям, которые не могут иметь место в естественных условиях.

ПРИМЕЧАНИЕ 1: Генетически измененные микроорганизмы, являющиеся инфекционными, относятся к веществам класса 6.2, № ООН 2814 и № ООН 2900.

ПРИМЕЧАНИЕ 2: Генетически измененные микроорганизмы, на сознательное введение которых в окружающую среду получено разрешение⁹, не подпадают под действие положений для этого класса.

ПРИМЕЧАНИЕ 3: Живые позвоночные или беспозвоночные животные не должны использоваться для перевозки генетически измененных микроорганизмов, отнесенных к классу 9, кроме случаев, когда вещество не может перевозиться другим способом.

- 2.2.9.1.12** Генетически измененные организмы, в отношении которых известно или предполагается, что они являются опасными для окружающей среды, должны перевозиться в соответствии с условиями, установленными компетентным органом страны происхождения.

Вещества при повышенной температуре

- 2.2.9.1.13** Вещества при повышенной температуре включают вещества, перевозимые или предъявляемые для перевозки в жидком состоянии при температуре не ниже 100°C и – если они имеют температуру вспышки – ниже их температуры вспышки. К ним также относятся твердые вещества, перевозимые или предъявляемые для перевозки при температуре не ниже 240°C.

ПРИМЕЧАНИЕ 1: Вещества при повышенной температуре могут быть отнесены к классу 9 лишь в том случае, если они не удовлетворяют критериям любого другого класса.

ПРИМЕЧАНИЕ 2: Вещества с температурой вспышки более 61°C, предъявляемые к перевозке или перевозимые при температуре, находящейся в диапазоне 15 К ниже температуры вспышки, являются веществами класса 3 и имеют идентификационный номер 9001.

Прочие вещества, представляющие опасность при перевозке, но не соответствующие определениям других классов

- 2.2.9.1.14** К классу 9 относятся следующие прочие вещества, не соответствующие определениям других классов:

твердые аммиачные соединения с температурой вспышки ниже 61° С;
дитиониты, представляющие незначительную опасность;
жидкости высокой летучести;
вещества, выделяющие ядовитые пары;
вещества, содержащие аллергены;
комплекты химических веществ и комплекты первой помощи.

Следующие различные вещества, не соответствующие определению никакого другого класса, относятся к классу 9, если они перевозятся навалом/насыпью или на танкерах:

- № ООН 2071 УДОБРЕНИЯ АММИАЧНО-НИТРАТНЫЕ: однородные неразделимые азотно-фосфатные или азотно-калийные смеси или сложные азотно-фосфатно-калийные удобрения с содержанием нитрата аммония не более 70% и общим содержанием

⁹ См., в частности, часть С директивы 90/220/ЕЕС (Official Journal of the European Community, No. L 117, of 8 May 1990, pp. 18-20), в которой установлены процедуры предоставления таких разрешений для стран Европейского сообщества.

горючих веществ не более 0,4% или с содержанием нитрата аммония не более 45% и с неограниченным количеством горючих веществ.

ПРИМЕЧАНИЕ 1: Для определения содержания нитрата аммония все ионы нитрата, для которых в смеси присутствует молекулярный эквивалент ионов аммония, должны быть рассчитаны по нитрату аммония.

ПРИМЕЧАНИЕ 2: Аммиачно-нитратные удобрения класса 9 не подпадают по действие ВОПОГ-Д, если:

- результаты испытания с использованием лотка (см. Руководство по испытаниям и критериям, часть III, подраздел 38.2) показывают, что они не подвергаются самоподдерживающемуся разложению; и
- расчет, упомянутый в примечании 1, не дает избытка нитрата, превышающего 10% по массе, в расчете по KNO_3 .
- № ООН 2216 МУКА РЫБНАЯ СТАБИЛИЗИРОВАННАЯ (влажность от 5% до 12% по массе с содержанием жира не более 15% по массе) или
- № ООН 2216 РЫБНЫЕ ОТХОДЫ СТАБИЛИЗИРОВАННЫЕ (влажность от 5% до 12% по массе с содержанием жира не более 15% по массе)
- Идентификационный номер 9003 ВЕЩЕСТВА С ТЕМПЕРАТУРОЙ ВСПЫШКИ БОЛЕЕ 61°C И НЕ БОЛЕЕ 100°C, которые не могут быть отнесены ни к какому другому классу и ни к какой другой позиции класса 9;
- Идентификационный номер 9004 4,4- ДЕФИНИЛМЕТАН-ДИИЗОЦИАНАТ.

ПРИМЕЧАНИЕ: Положения ВОПОГ-Д не распространяются на № ООН 1845 углерода диоксид твердый (лед сухой), № ООН 2071 удобрения аммиачно-нитратные, № ООН 2216 муку рыбную (рыбные отходы) стабилизированную, № ООН 2807 материал намагниченный, № ООН 3166 двигатель внутреннего сгорания или транспортное средство, работающее на легковоспламеняющемся газе, или транспортное средство, работающее на легковоспламеняющейся жидкости, № ООН 3171 транспортное средство, работающее на аккумуляторных батареях, или № ООН 3171 оборудование, работающее на аккумуляторных батареях (батареях жидкостных элементов), № ООН 3334 жидкость, перевозка которой по воздуху регулируется правилами, н.у.к., и № ООН 3335 твердое вещество, перевозка которого по воздуху регулируется правилами, н.у.к., перечисленные в Типовых правилах ООН.

Назначение групп упаковки

2.2.9.1.15 Веществам и изделиям класса 9, указанным в качестве таковых в главе 3.2, таблица А, назначается одна из следующих групп упаковки в зависимости от степени опасности, которой они характеризуются:

- группа упаковки II: вещества, со средней степенью опасности;
- группа упаковки III: вещества, с низкой степенью опасности.

2.2.9.2 Вещества и изделия, не допускаемые к перевозке

К перевозке не допускаются следующие вещества и изделия:

- литиевые батареи, не отвечающие соответствующим требованиям специальных положений 188, 230, 287 или 636 главы 3.3;
- неочищенные порожние контейнеры для приборов, таких, как трансформаторы и конденсаторы, содержащие вещества, отнесенные к № ООН 2315, 3151 или 3152.

2.2.9.3 Перечень сводных позиций

Вещества, мелкая пыль которых при вдыхании может представлять опасность для здоровья	M1	2212	АСБЕСТ ГОЛУБОЙ (кроцидолит) или
		2212	АСБЕСТ КОРИЧНЕВЫЙ (амозит, мизорит)
Вещества и приборы, которые в случае пожара могут выделять диоксины	M2	2315	ПОЛИХЛОРОДИФЕНИЛЫ
		3151	ПОЛИГАЛОГЕНИРОВАННЫЕ ДИФЕНИЛЫ ЖИДКИЕ или
		3151	ПОЛИГАЛОГЕНИРОВАННЫЕ ТЕРФЕНИЛЫ ЖИДКИЕ
		3152	ПОЛИГАЛОГЕНИРОВАННЫЕ ДИФЕНИЛЫ ТВЕРДЫЕ или
Вещества, выделяющие легковоспламеняющиеся пары	M3	2211	ПОЛИМЕР ВСПЕНИВАЮЩИЙСЯ ГРАНУЛИРОВАННЫЙ, выделяющий легко воспламеняющиеся пары
		3314	ПЛАСТИЧНОЕ ФОРМОВОЧНОЕ СОЕДИНЕНИЕ в виде тестообразной массы, в форме листа или полученное путем экструзии жгута, выделяющее легковоспламеняющиеся пары
Литневые батареи	M4	3090	БАТАРЕИ ЛИТИЕВЫЕ
		3091	БАТАРЕИ ЛИТИЕВЫЕ В ОБОРУДОВАНИИ или
Спасательные средства	M5	3091	БАТАРЕИ ЛИТИЕВЫЕ, УПАКОВАННЫЕ С ОБОРУДОВАНИЕМ
		2990	СРЕДСТВА СПАСАТЕЛЬНЫЕ САМОНАДУВНЫЕ
		3072	СРЕДСТВА СПАСАТЕЛЬНЫЕ НЕСАМОНАДУВНЫЕ, содержащие в качестве оборудования опасные грузы
		3268	ГАЗОНАПОЛНИТЕЛЬНЫЕ УСТРОЙСТВА НАДУВНЫХ ПОДУШЕК или
		3268	МОДУЛИ НАДУВНЫХ ПОДУШЕК или
Вещества, опасные для окружающей среды	M6	3268	УСТРОЙСТВА ПРЕДВАРИТЕЛЬНОГО НАТЯЖЕНИЯ РЕМНЕЙ БЕЗОПАСНОСТИ
		3082	ВЕЩЕСТВО ЖИДКОЕ, ОПАСНОЕ ДЛЯ ОКРУЖАЮЩЕЙ СРЕДЫ, Н.У.К.
Вещества, опасные для окружающей среды	M7	3077	ВЕЩЕСТВО ТВЕРДОЕ, ОПАСНОЕ ДЛЯ ОКРУЖАЮЩЕЙ СРЕДЫ, Н.У.К.
		3245	ГЕНЕТИЧЕСКИ ИЗМЕНЕННЫЕ МИКРООРГАНИЗМЫ
Вещества при повышенной температуре	M9	3257	ЖИДКОСТЬ ПРИ ПОВЫШЕННОЙ ТЕМПЕРАТУРЕ, Н.У.К., перевозимая при температуре не ниже 100°C, но ниже ее температуры вспышки (включая расплавленные металлы, расплавленные соли и т. д.)
		3258	ВЕЩЕСТВО ТВЕРДОЕ ПРИ ПОВЫШЕННОЙ ТЕМПЕРАТУРЕ, Н.У.К., при температуре не ниже 240°C
Прочие вещества или изделия, представляющие опасность при перевозке, но не соответствующие определениям других классов	M11	Сводной позиции не имеется. Положения для класса 9 распространяются только на следующие вещества, приведенные в главе 3.2, таблица А, под этим классификационным кодом:	
		1841	АЦЕТАЛЬДЕГИДАММИАК
		1931	ЦИНКА ДИТИОНИТ (ЦИНКА ГИДРОСУЛЬФИТ)
		1941	ДИБРОМДИФТОРМЕТАН
		1990	БЕНЗАЛЬДЕГИД
		2969	КАСТОРОВЫЕ БОБЫ, или
		2969	КАСТОРОВАЯ МУКА, или
		2969	КАСТОРОВЫЙ ЖМЫХ, или
		2969	КАСТОРОВЫЕ ХЛОПЬЯ
		3316	КОМПЛЕКТ ХИМИЧЕСКИХ ВЕЩЕСТВ, или
		3316	КОМПЛЕКТ ПЕРВОЙ ПОМОЩИ
		3359	ФУМИГИРОВАННАЯ ТРАНСПОРТНАЯ ЕДИНИЦА и
		3363	ОПАСНЫЕ ГРУЗЫ В ОБОРУДОВАНИИ или
3363	ОПАСНЫЕ ГРУЗЫ В ПРИБОРАХ.		

2.2.9.4 Вещества, уже классифицированные как опасные для окружающей среды, но не относящиеся к какому-либо другому классу или к другим позициям класса 9, кроме позиций под № ООН 3077 или 3082

№ ООН 3082 ВЕЩЕСТВО, ОПАСНОЕ ДЛЯ ОКРУЖАЮЩЕЙ СРЕДЫ, ЖИДКОЕ, Н.У.К.

Жидкие загрязнители водной среды

спирт C₆-C₁₇ (вторичный) поли (3-6) этоксилат
спирт C₁₂-C₁₅ поли (1-3) этоксилат
спирт C₁₃-C₁₅ поли (1-6) этоксилат
альфа-циперметрин
трюмная вода
бутилбензилфталат
хлорированные парафины (C₁₀-C₁₃)
1-хлороктан
крезилдифенилфосфат
цифлутрин
децилакрилат
ди-норм-бутилфталат
1,6-дихлоргексан
диизопропилбензолы
изодецилакрилат
изодецилдифенилфосфат
изооктилнитрат
малатион
ресметрин
триарилфосфаты
трикрезилфосфаты
триэтилбензол
триксиленилфосфат

№ ООН 3077 ВЕЩЕСТВО ОПАСНОЕ ДЛЯ ОКРУЖАЮЩЕЙ СРЕДЫ, ТВЕРДОЕ, Н.У.К., Твердые загрязнители водной среды

хлоргексидин
хлорированные парафины (C₁₀-C₁₃)
пара-дихлорбензол
дифенил
дифениловый эфир
фенбутадина оксид
ртути хлорид (каломель)
трибутилолова фосфат
цинка бромид

ГЛАВА 2.3

МЕТОДЫ ИСПЫТАНИЙ

2.3.0 ОБЩИЕ ПОЛОЖЕНИЯ

Если в главе 2.2 или в настоящей главе не предусмотрено иное, то для классификации опасных грузов используются методы испытаний, изложенные в Руководстве по испытаниям и критериям.

2.3.1 ИСПЫТАНИЕ БРИЗАНТНЫХ ВЗРЫВЧАТЫХ ВЕЩЕСТВ ТИПА А НА ЭКССУДАЦИЮ

2.3.1.1 Помимо испытаний, указанных в Руководстве по испытаниям и критериям, бризантные ВВ типа А (№ ООН 0081) должны подвергаться описанному ниже испытанию на экссудацию, если они содержат более 40% жидкого азотного эфира.

2.3.1.2 Прибор для испытания бризантных ВВ на экссудацию (рис. 1–3) состоит из полого бронзового цилиндра глубиной 40 мм с внутренним диаметром 15,7 мм, закрытого с одной стороны крышкой из того же металла.

На окружности цилиндра имеется 20 отверстий диаметром 0,5 мм (4 ряда по 5 отверстий). Бронзовый поршень с цилиндрической частью длиной 48 мм при общей длине 52 мм может скользить в вертикально расположенном цилиндре.

К этому поршню диаметром 15,6 мм прилагается груз массой 2220 г, с тем чтобы давление на основание цилиндра составляло 120 кПа (1,20 бара).

2.3.1.3 Из 5-8 г бризантного ВВ изготавливается небольшой валик длиной 30 мм и диаметром 15 мм; этот валик обертывается в очень тонкую ткань и вводится в цилиндр; затем сверху помещается поршень с грузом так, чтобы бризантное ВВ подвергалось давлению 120 кПа (1,20 бара). Отмечается время, по истечении которого с наружной стороны отверстий в цилиндре появляются первые маслянистые капельки (нитроглицерин).

2.3.1.4 Бризантное ВВ считается удовлетворительным, если до первого просачивания жидкости проходит более 5 минут; испытание проводится при температуре 15°C–25°C.

Испытание бризантных взрывчатых веществ на эксудацию

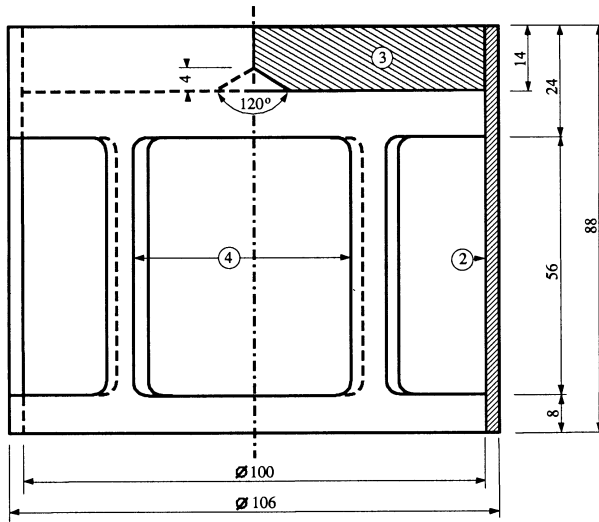


Рис.1. Колоколообразный груз массой 2220 г, который может подвешиваться к бронзовому поршню

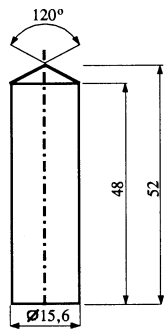


Рис. 2. Цилиндрический бронзовый поршень; размеры в мм

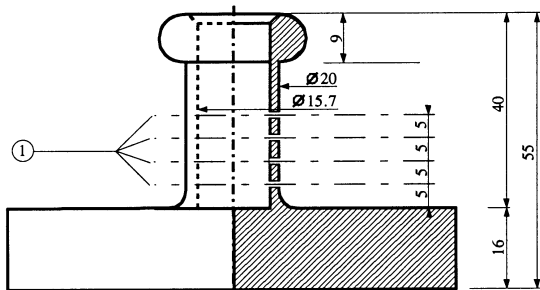


Рис. 3. Полый бронзовый цилиндр, закрытый с одной стороны; чертеж и размеры детали в мм

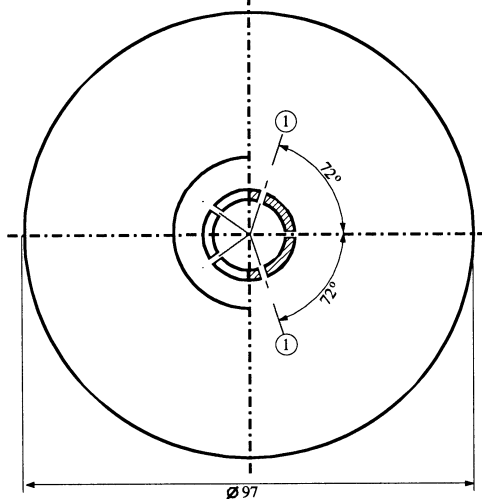


Рис. 1–3

- 1) 4 ряда по пять отверстий \varnothing 0,5
- 2) Медь
- 3) Железная пластинка с центральным конусом с нижней стороны
- 4) 4 отверстия размером приблизительно 46×56, размещенные по окружности через равные промежутки

2.3.2 ИСПЫТАНИЯ НИТРОЦЕЛЛЮЛОЗНЫХ СМЕСЕЙ КЛАССА 4.1

- 2.3.2.1** Нитроцеллюлоза при нагревании в течение получаса при температуре 132°C не должна выделять видимых коричневато-желтых азотных паров. Температура воспламенения должна превышать 180°C. См. пункты 2.3.2.3–2.3.2.8, 2.3.2.9 а) и 2.3.2.10, ниже.
- 2.3.2.2** 3 г пластифицированной нитроцеллюлозы при нагревании в течение одного часа при температуре 132°C не должны выделять видимых коричневато-желтых азотных паров. Температура воспламенения должна превышать 170°C. См. пункты 2.3.2.3–2.3.2.8, 2.3.2.9 б) и 2.3.2.10, ниже.
- 2.3.2.3** В случае расхождения мнений относительно возможности допущения некоторых веществ к дорожной перевозке должны применяться изложенные ниже процедуры испытаний.
- 2.3.2.4** Если при проведении испытаний для проверки условий устойчивости, предписанных выше в этом разделе, используются иные методы или процедуры испытаний, то они должны дать результаты, аналогичные тем, которые могли бы быть получены при применении нижеуказанных методов.
- 2.3.2.5** При проведении описываемых ниже испытаний на устойчивость путем нагревания температура в сушильной камере, содержащей испытываемый образец, не должна отклоняться более чем на 2°C от предписанной температуры; продолжительность испытания – 30 или 60 минут – должна соблюдаться с точностью до 2 минут. Сушильная камера должна быть устроена таким образом, чтобы температура в ней достигала предписываемой величины не позднее чем через 5 минут после помещения в нее образца.
- 2.3.2.6** Перед проведением испытаний, предусмотренных в пунктах 2.3.2.9 и 2.3.2.10, взятые в качестве образца вещества должны сушиться в течение по крайней мере 15 часов при температуре окружающей среды в вакуум-сушилке, содержащей плавленый и зернистый хлорид кальция; вещество должно помещаться тонким слоем; с этой целью непорошкообразные и неволокнистые вещества надлежит либо измельчать, либо протирать, либо дробить на небольшие кусочки. Давление в сушилке должно составлять менее 6,5 кПа (0,065 бара).
- 2.3.2.7** До их сушки в условиях, предусмотренных в пункте 2.3.2.6, выше, вещества, о которых говорится в пункте 2.3.2.2, выше, должны подвергаться предварительной сушке в хорошо вентилируемой сушильной камере при температуре 70°C; предварительная сушка должна продолжаться до тех пор, пока вещество не будет терять за четверть часа менее 0,3% своей первоначальной массы.
- 2.3.2.8** Слабоазотированная нитроцеллюлоза, предусмотренная в пункте 2.3.2.1, должна сначала подвергаться предварительной сушке в условиях, указанных в пункте 2.3.2.7, выше; затем для завершения сушки нитроцеллюлоза помещается по крайней мере на 15 часов в сушилку, содержащую концентрированную серную кислоту.

2.3.2.9 Испытание на химическую устойчивость при нагревании

а) Испытание вещества, указанного в пункте 2.3.2.1, выше.

i) В каждую из двух стеклянных пробирок следующих размеров:

длина	350 мм
внутренний диаметр	16 мм
толщина стенок	1,5 мм

помещается 1 г высушенного на хлориде кальция вещества (в случае необходимости сушка должна производиться после измельчения вещества на кусочки весом не более 0,05 г каждый).

Затем обе пробирки плотно закрываются (но так, чтобы пробка не оказывала сопротивления) и помещаются в сушильную камеру таким образом, чтобы по крайней мере 4/5 их длины оставались видимыми; в сушильной камере они выдерживаются в течение 30 минут при постоянной температуре 132°C. Ведется наблюдение за тем, не происходит ли в течение этого периода выделение азотных газов в виде коричневато-желтых паров, хорошо видимых на белом фоне.

ii) В случае отсутствия таких паров вещество считается устойчивым.

б) *Испытание пластифицированной нитроцеллюлозы (см. пункт 2.3.2.2)*

i) 3 г пластифицированной нитроцеллюлозы помещаются в стеклянные пробирки, аналогичные указанным в подпункте а), которые затем переносятся в сушильную камеру и выдерживаются в ней при постоянной температуре 132°C.

ii) Пробирки, содержащие пластифицированную нитроцеллюлозу, выдерживаются в сушильной камере в течение одного часа. При этом не должны выделяться видимые коричневато-желтые азотные пары. Наблюдение и оценка производятся так же, как предусмотрено в подпункте а).

2.3.2.10 Температура воспламенения (см. пункты 2.3.2.1 и 2.3.2.2)

а) Температура воспламенения определяется путем нагревания 0,2 г вещества в стеклянной пробирке, погруженной в ванну из сплава Вуда. Пробирка помещается в ванну, когда температура ванны достигает 100°C. Затем температура ванны постепенно повышается на 5°C в минуту.

б) Пробирки должны быть следующих размеров:

длина	125 мм
внутренний диаметр	15 мм
толщина стенок	0,5 мм.

Их следует погружать на глубину 20 мм.

с) Испытание повторяется три раза, причем каждый раз отмечается температура воспламенения вещества, т. е. медленное или быстрое горение, дефлаграция или детонация.

д) Отмеченная при этих трех испытаниях самая низкая температура является температурой воспламенения.

2.3.3 ИСПЫТАНИЯ ЛЕГКОВОСПЛАМЕНЯЮЩИХСЯ ЖИДКОСТЕЙ КЛАССОВ 3, 6.1 И 8

2.3.3.1 Испытание для определения температуры вспышки

2.3.3.1.1 Температура вспышки определяется при помощи одного из следующих приборов:

- a) прибора системы Абеля;
- b) прибора системы Абеля–Пенского;
- c) прибора системы Таг;
- d) прибора системы Пенского–Мартенса;
- e) прибора, предусмотренного в стандарте ISO 3679: 1983 или ISO 3680: 1983.

2.3.3.1.2 Для определения температуры вспышки красок, клеев и аналогичных вязких материалов, содержащих растворители, должны использоваться только приборы и методы испытаний, пригодные для определения температуры вспышки вязких жидкостей, в соответствии со следующими стандартами:

- a) международный стандарт ISO 3679: 1983;
- b) международный стандарт ISO 3680: 1983;
- c) международный стандарт ISO 1523: 1983;
- d) немецкий стандарт DIN 53213: 1978, часть 1.

2.3.3.1.3 Испытание проводится либо по методу равновесия, либо по методу неравновесности.

2.3.3.1.4 Для проведения испытания по методу равновесия, см.:

- a) международный стандарт ISO 1516: 1981;
- b) международный стандарт ISO 3680: 1983;
- c) международный стандарт ISO 1523: 1983;
- d) международный стандарт ISO 3679: 1983.

2.3.3.1.5 Для проведения испытания по методу неравновесности:

- a) с использованием прибора системы Абеля, см.:
 - i) английский стандарт BS 2000, часть 170: 1995;
 - ii) французский стандарт NF MO7-011: 1988;
 - iii) французский стандарт NF T66-009: 1969;
- b) с использованием прибора системы Абеля–Пенского, см.:
 - i) немецкий стандарт DIN 51755, часть 1: 1974 (для температур от 5°C до 65°C);
 - ii) немецкий стандарт DIN 51755, часть 2: 1978 (для температур ниже 5°C);
 - iii) французский стандарт NF MO7-036: 1984;

- c) с использованием прибора системы Таг, см. американский стандарт ASTM D 56: 1993;
- d) с использованием прибора системы Пенского–Мартенса, см.:
 - i) международный стандарт ISO 2719: 1988;
 - ii) европейский стандарт EN 22719 в каждом из его национальных вариантов (например, BS 2000, часть 404/EN 22719): 1994;
 - iii) американский стандарт ASTM D 93: 1994;
 - iv) стандарт Нефтяного института IP 34: 1988.

2.3.3.1.6 Методы испытания, перечисленные в подпунктах 2.3.3.1.4 и 2.3.3.1.5, применяются только для диапазонов температуры вспышки, указанных для каждого отдельного метода. При выборе метода испытания необходимо учитывать возможность химических реакций между испытываемым веществом и держателем образца. Согласно правилам техники безопасности прибор должен размещаться в месте, защищенном от сквозняков. В целях безопасности при испытании органических пероксидов и самореактивных веществ (известных также как "энергетические"), а также токсичных веществ надлежит применять метод с использованием небольшого образца (около 2 мл).

2.3.3.1.7 Если температура вспышки, определенная по методу неравновесности согласно подпункту 2.3.3.1.5, составляет $23 \pm 2^\circ\text{C}$ или $61 \pm 2^\circ\text{C}$, то результат должен быть проверен для каждого температурного диапазона методом равновесия в соответствии с подпунктом 2.3.3.1.4.

2.3.3.1.8 В случае расхождения мнений относительно классификации легковоспламеняющейся жидкости должна быть принята классификация, предложенная грузоотправителем, если при контрольном испытании с целью определения температуры вспышки будет получен результат, не отклоняющийся более чем на 2°C от предельных температур (соответственно, 23°C и 61°C), приведенных в пункте 2.2.3.1. Если разница составляет более 2°C , необходимо провести еще одно контрольное испытание и принять самую низкую температуру по результатам обоих контрольных испытаний.

2.3.3.2 Испытание для определения содержания пероксида

Для определения содержания в жидкости пероксида применяется следующий метод:

В колбу Эрленмейера наливается подлежащая титрованию жидкость в количестве p (около 5 г, взвешенная с точностью до 0,01 г), к которой добавляется 20 см^3 уксусного ангидрида и около 1 г твердого порошкообразного иодида калия; эта смесь взбалтывается и через 10 минут нагревается в течение 3 минут приблизительно до температуры 60°C . В течение 5 минут смесь остывает, а затем к ней добавляется 25 см^3 воды. Смесь выдерживается в течение получаса, а затем освобожденный йод титруется при помощи децинормального раствора тиосульфата натрия без добавления индикатора; полное обесцвечивание свидетельствует об окончании реакции. Если за n принять необходимое число кубических сантиметров раствора тиосульфата натрия, процентное содержание

пероксида (исчисляемое в виде H_2O_2) в образце можно рассчитать по формуле:

$$\frac{7n}{100p}$$

2.3.4 ИСПЫТАНИЕ ДЛЯ ОПРЕДЕЛЕНИЯ ТЕКУЧЕСТИ

Для определения текучести жидких, вязких или пастообразных веществ и смесей применяется следующий метод испытания.

2.3.4.1 Испытательное оборудование

Серийный пенетромтр, соответствующий стандарту ISO 2137-1985, с направляющим стержнем массой $47,5 \text{ г} \pm 0,05 \text{ г}$; сетчатый диск из дюралюминия массой $102,5 \text{ г} \pm 0,05 \text{ г}$ с коническими отверстиями (см. рис. 1); пенетрационный сосуд с внутренним диаметром 72-80 мм, служащий для приема образца.

2.3.4.2 Процедура испытания

Образец помещается в пенетрационный сосуд не менее чем за полчаса до измерения. Затем сосуд герметически закрывается и оставляется до начала измерения. Образец в герметически закрытом пенетрационном сосуде подогревается до $35^\circ\text{C} \pm 0,5^\circ\text{C}$ и подается на стол пенетромметра непосредственно перед измерением (не более чем за две минуты). Затем точка S сетчатого диска вводится в соприкосновение с поверхностью жидкости, и измеряется степень проникновения.

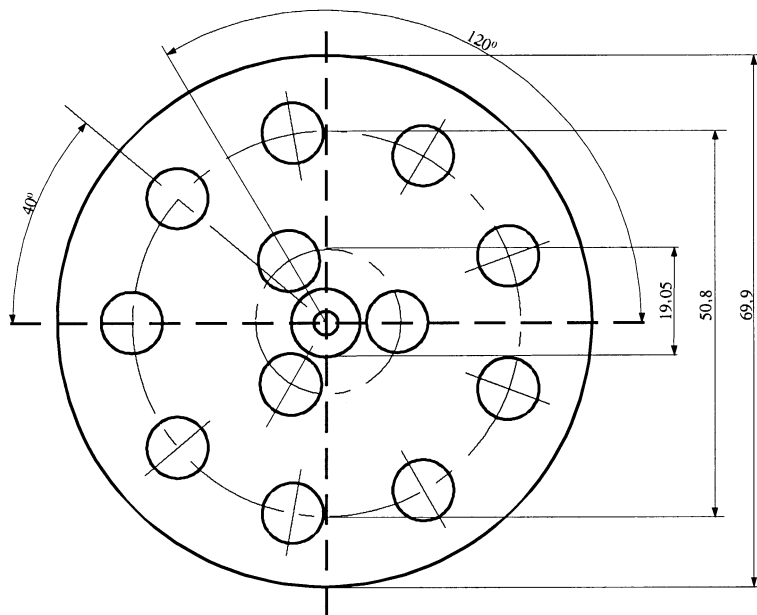
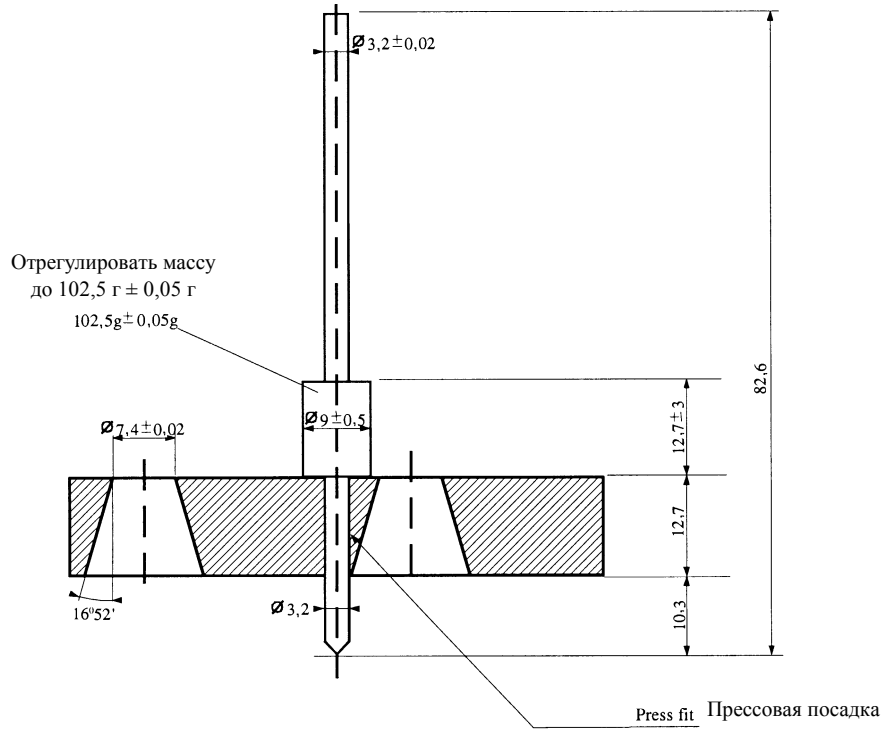
2.3.4.3 Оценка результатов испытания

Вещество является пастообразным, если после соприкосновения центра S с поверхностью образца глубина проникновения, показываемая измерительным прибором с круговой шкалой:

- a) после периода погружения, равного $5 \text{ с} \pm 0,1 \text{ с}$, составляет менее $15,0 \text{ мм} \pm 0,3 \text{ мм}$; или
- b) после периода погружения, равного $5 \text{ с} \pm 0,1 \text{ с}$, составляет более $15,0 \text{ мм} \pm 0,3 \text{ мм}$, однако дополнительное проникновение еще через $55 \text{ с} \pm 0,5 \text{ с}$ составляет менее $5,0 \text{ мм} \pm 0,5 \text{ мм}$.

ПРИМЕЧАНИЕ: В случае испытания образцов с определенной температурой текучести зачастую невозможно создать плоскую поверхность в пенетрационном сосуде и, таким образом, обеспечить четкие первоначальные условия для измерения при соприкосновении точки S с поверхностью. Кроме того, при испытании некоторых образцов воздействие сетчатого диска может явиться причиной упругой деформации поверхности и в первые несколько секунд имитировать более глубокое проникновение. Во всех этих случаях может оказаться целесообразным применять оценку согласно пункту b), выше.

Рис. 1. Пенетрометр



Неуказанные допуски составляют $\pm 0,1 \text{ мм}$

2.3.5 ИСПЫТАНИЯ ДЛЯ ОПРЕДЕЛЕНИЯ ЭКОТОКСИЧНОСТИ, СТОЙКОСТИ И БИОЛОГИЧЕСКОЙ АККУМУЛЯЦИИ ВЕЩЕСТВ В ВОДНОЙ СРЕДЕ ДЛЯ ЦЕЛЕЙ ОТНЕСЕНИЯ К КЛАССУ 9

ПРИМЕЧАНИЕ: В качестве методов испытания должны использоваться методы, принятые Организацией экономического сотрудничества и развития (ОЭСР) и Европейской комиссией (ЕК). Если используются другие методы, то они должны быть международно признаны, равноценны испытаниям ОЭСР и ЕК и указаны в протоколах испытаний.

2.3.5.1 Острая токсичность для рыб

Цель этого испытания заключается в определении значения концентрации, вызывающей гибель 50% подопытных особей. Речь идет о значении ЛК₅₀, т. е. о такой концентрации вещества в воде, которая вызывает гибель 50% подопытной группы рыб в ходе непрерывного испытания, продолжающегося не менее 96 часов. Для проведения испытания используются следующие виды рыб: полосатый ромб (*Brachydanio rerio*), черный толстолоб (*Pimephales promelas*) и радужная форель (*Oncorhynchus mykiss*).

Рыбы подвергаются воздействию испытываемого вещества, добавляемого в воду в различных концентрациях (плюс одна контрольная проба). Измерения проводятся не реже, чем через каждые 24 часа. В конце 96-часового периода воздействия и, если возможно, при каждом измерении рассчитывается концентрация, вызывающая гибель 50% рыб. Определяется также концентрация, не дающая наблюдаемого эффекта на протяжении 96-часового периода воздействия.

2.3.5.2 Острая токсичность для дафний

Цель этого испытания заключается в определении значения эффективной концентрации вещества в воде, лишаящей 50% дафний способности плавать (ЭК₅₀). Для проведения испытаний используются организмы *daphnia magna* и *daphnia pulex*. Дафнии подвергаются в течение 48 часов воздействию испытываемого вещества, добавляемого в воду в различных концентрациях. Определяется также концентрация, не дающая наблюдаемого эффекта на протяжении 48-часового периода воздействия.

2.3.5.3 Торможение роста водорослей

Цель этого испытания заключается в определении воздействия химического вещества на рост водорослей в нормальных условиях. В течение 72 часов проводится сравнение с изменением биомассы и скорости роста водорослей в тех же условиях, но при отсутствии испытываемого химического вещества. Таким образом получают значение эффективной концентрации, уменьшающей скорость роста водорослей на 50% (ИК_{50скор}), а также образование биомассы (ИК_{50б}).

2.3.5.4 Испытания для определения способности к быстрому биологическому разложению

Цель этих испытаний заключается в определении степени биологического разложения в нормальных аэробных условиях. Испытываемое вещество добавляется в малых концентрациях в питательный раствор, содержащий аэробные бактерии. Наблюдение за ходом разложения осуществляется в

течение 28 дней путем определения параметра, указанного в используемом методе испытаний. Существует несколько равноценных методов испытаний. Параметры включают уменьшение содержания растворенного органического углерода (РОУ), выделение диоксида углерода (СО₂) и потерю кислорода (О₂).

Считается, что вещество подвержено быстрому биологическому разложению, если в течение не более 28 дней удовлетворены следующие критерии (в течение не более 10 дней после момента, когда разложение впервые достигло 10%):

Уменьшение содержания РОУ: 70%
Выделение СО₂: 60% от расчетного уровня образования СО₂
Потеря О₂: 60% от расчетной потребности в О₂.

Если вышеуказанные критерии не удовлетворены, то испытание можно продолжить после истечения 28 дней, но тогда результат будет представлять собой внутреннюю способность испытываемого вещества к биологическому разложению. Для целей классификации обычно требуется результат, подтверждающий способность к "быстрому" биоразложению.

Когда имеются данные лишь по ХПК и БПК₅, считается, что вещество обладает способностью к быстрому биоразложению, если

$$\frac{\text{БПК}_5}{\text{ХПК}} \geq 0,5.$$

БПК (биохимическая потребность в кислороде) определяется как масса растворенного кислорода, необходимая для процесса биохимического окисления удельного объема раствора вещества в предписанных условиях. Результат выражается в граммах БПК на грамм испытываемого вещества. Испытание, продолжающееся обычно пять дней (БПК₅), проводится в соответствии с национальной стандартной процедурой испытаний.

ХПК (химическая потребность в кислороде) служит для измерения окисляемости вещества, выражаемой как равноценное содержание кислорода в окисляющем реагенте, потребляемом веществом в установленных лабораторных условиях. Результаты выражаются в граммах ХПК на грамм вещества. Может использоваться национальная стандартная процедура.

2.3.5.5 Испытания для определения способности к биологической аккумуляции

2.3.5.5.1 Цель этих испытаний заключается в определении способности к биологической аккумуляции с помощью равновесного отношения концентрации (к) вещества в растворителе к концентрации в воде или с помощью коэффициента биоконцентрации (КБК).

2.3.5.5.2 Равновесное отношение концентрации (к) вещества в растворителе к концентрации в воде обычно выражается как \log_{10} . Растворитель должен иметь ничтожно малую смешиваемость с водой, и вещество не должно ионизировать в воде. В качестве растворителя обычно используется норм-октанол.

В случае норм-октанола и воды результат является следующим:

$$\log P_{ов} = \log_{10} [k_o/k_v],$$

где $P_{ов}$ – коэффициент распределения, полученный путем деления значения концентрации вещества в норм-октаноле (k_o) на значение концентрации вещества в воде (k_v). Если $\log P_{ов} \geq 3,0$, то вещество способно к биоаккумуляции.

2.3.5.5.3 Коэффициент биоконцентрации (КБК) определяется как отношение концентрации испытываемого вещества в подопытных рыбах (k_p) к концентрации в испытываемой стоячей воде (k_v):

$$\text{КБК} = (k_p)/(k_v).$$

Принцип испытания состоит в том, что рыба подвергается воздействию испытываемого вещества в растворе или дисперсии в воде в известных концентрациях. В зависимости от свойств испытываемого вещества может использоваться либо метод непрерывного потока, либо статичный или полустатичный метод – согласно избранной процедуре испытания. Рыбы подвергаются воздействию испытываемого вещества в течение данного периода времени, после которого следует период, когда воздействие отсутствует. В течение этого второго периода измеряется скорость возрастания содержания в воде испытываемого вещества (т. е. темпы экскреции или очищения).

(Подробные данные о различных процедурах испытания и методе расчета КБК приводятся в правилах ОЭСР: OECD Guidelines for Testing of Chemicals, methods 305A to 305E, 12 May 1981.)

2.3.5.5.4 Вещество может иметь $\log P_{ов}$ более 3,0 и КБК менее 100; это будет означать незначительную способность к биоаккумуляции или отсутствие таковой. При наличии сомнений значение КБК превалирует над значением $\log P_{ов}$, как это указано на схеме процедуры в пункте 2.3.5.7.

2.3.5.6 Критерии

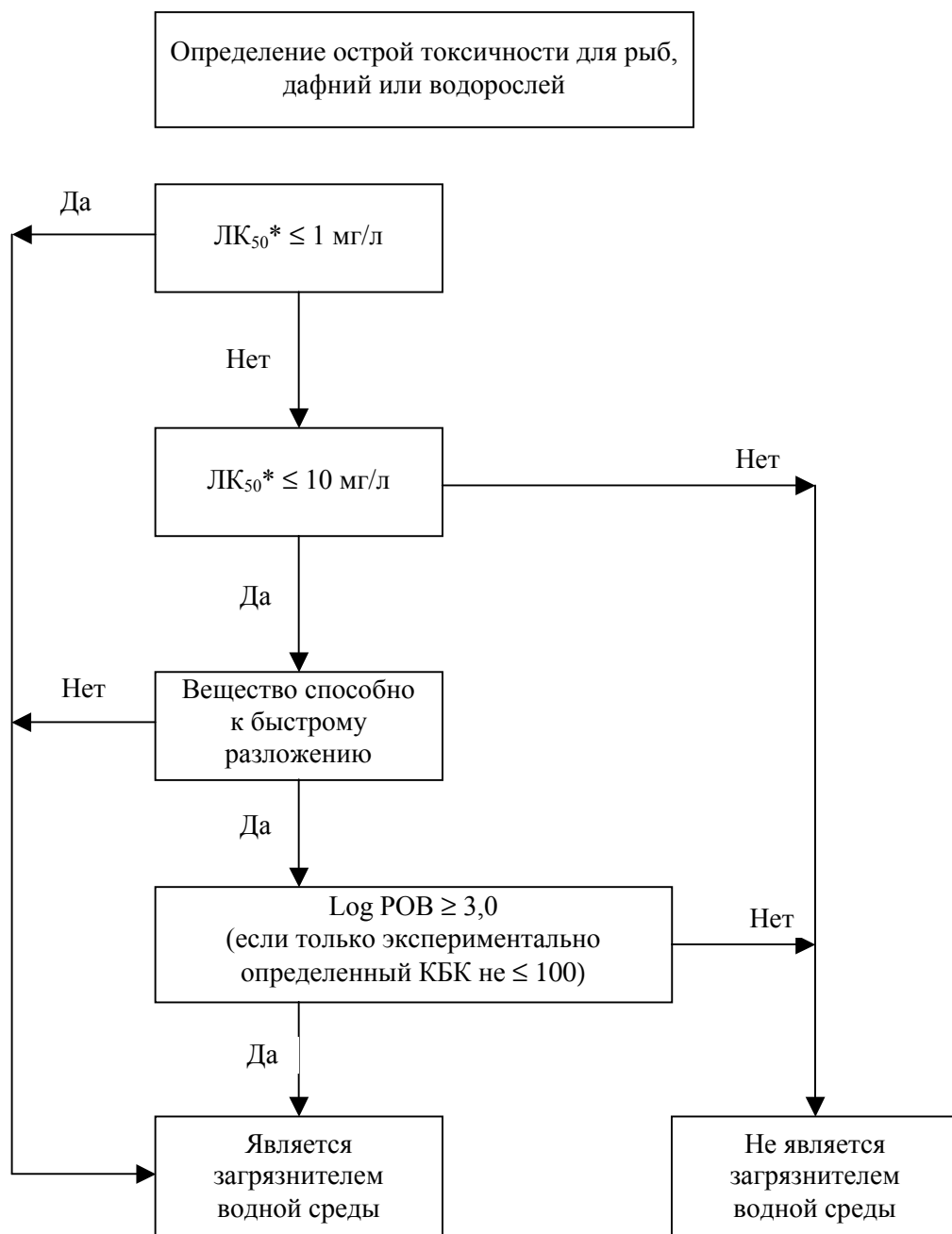
Вещество может считаться загрязнителем водной среды, если оно удовлетворяет одному из следующих критериев:

наименьшее из значений ЛК₅₀ (96 часов) для рыб, ЭК₅₀ (48 часов) для дафний или ИК₅₀ (72 часа) для водорослей

- составляет не более 1 мг/л;
- составляет более 1 мг/л, но не более 10 мг/л, и вещество не способно к биологическому разложению;
- составляет более 1 мг/л, но не более 10 мг/л, и $\log P_{ов}$ составляет не менее 3,0 (если только экспериментально определенный КБК не ≤ 100).

2.3.5.7

Используемая процедура



* Наименьшее значение соответственно ЛК₅₀ (96 часов), ЭК₅₀ (48 часов) или ИК₅₀ (72 часа).

КБК = коэффициент биоконцентрации.