

# РЕКОМЕНДАЦИИ

ПО УНИФИКАЦИИ ЭЛЕКТРООБОРУДОВАНИЯ  
ТОЛКАЕМЫХ СОСТАВОВ НА ДУНАЕ

# RECOMMANDATIONS

RELATIVES A L'UNIFICATION DE L'INSTALLATION ELECTRIQUE  
DES CONVOIS POUSSES SUR LE DANUBE

# **РЕКОМЕНДАЦИИ**

**ПО УНИФИКАЦИИ ЭЛЕКТРООБОРУДОВАНИЯ  
ТОЛКАЕМЫХ СОСТАВОВ НА ДУНАЕ**

# **RECOMMANDATIONS**

**RELATIVES A L'UNIFICATION DE L'INSTALLATION ELECTRIQUE  
DES CONVOIS POUSES SUR LE DANUBE**

## РЕКОМЕНДАЦИИ

по унификации электрооборудования  
толкаемых составов на Дунае

Настоящие Рекомендации по унификации электрооборудования толкаемых составов на Дунае /док. ДК/СЕС 35/16/ приняты Постановлением XXXV сессии Дунайской Комиссии от 25 апреля 1977 г. /док. ДК/СЕС 35/27/.

Этим Постановлением рекомендовано осуществлять унификацию электрооборудования толкаемых судов в придунайских странах в соответствии с положениями настоящих Рекомендаций в первую очередь на новостроящихся судах, а также на существующих толкаемых судах путем их приспособления или переоборудования.

## 1. Введение

Настоящие Рекомендации устанавливают основные технические принципы создания электросети на толкаемых судах, которые заключаются в определении применяемого рода тока, его напряжения и электропроводки с унифицированными штепсельными соединениями к разным потребителям на судах толкаемого состава.

Целью Рекомендаций является содействие созданию толкаемого флота на Дунае с унифицированным оборудованием, системами и снабжением, имея в виду:

- повышение безопасности плавания и, в частности, судовождения методом толкания;
- повышение обеспечения безопасности человеческой жизни;
- создание возможностей оказания помощи любому суду при аварийных происшествиях и несчастных случаях;
- облегчение взаимной буксировки толкаемых судов, принадлежащих разным пароходствам;
- повышение безопасности при эксплуатации толкаемых судов в портах, облегчение их обслуживания подменной командой, а также при перестановке их портовыми буксирами-толкачами.

Настоящие Рекомендации предусматривают выполнение предписаний компетентных властей в части классификации и постройки судов внутреннего плавания.

## 2. Потребители электроэнергии на толкаемом составе

В смысле настоящих Рекомендаций предусматривается унификация электрооборудования к следующим потребителям электроэнергии, питаемым от электросети толкача, которые полностью или частично могут находиться на судах толкаемого состава:

- 2.1 - электропривод якорной лебедки;
- 2.2 - сигнально-отличительные огни;
- 2.3 - стационарное и переносное освещение на палубе, в трюмах и отсеках, а также ручные электрические инструменты;
- 2.4 - переносные навигационные приборы /например, вибратор эхолота/.

Общая схема расположения возможных потребителей на судах толкаемого состава и схема электропроводки к ним показана в Приложениях № 1, № 2 и № 3.

## 3. Род тока и его напряжение

- 3.1 - На толкаемых составах должны применяться изолированные системы следующих родов тока и напряжения:
  - 3.1.1 - для питания электропривода якорной лебедки - трехфазный переменный ток, линейным напряжением 380 вольт, частотой 50 Гц;
  - 3.1.2 - для питания сигнально-отличительных огней - однофазный переменный ток, напряжением 220 вольт, частотой 50 Гц или 24 вольта постоянного или переменного тока;
  - 3.1.3 - для питания ручных электрических инструментов, ручных переносных ламп и стационарного освещения - однофазный переменный ток, напряжением 24 вольта, частотой 50 Гц, получаемый при помощи разделительного трансформатора от силовой сети. Для стационарного освещения допускается применение напряжения 220 вольт от силовой сети через разделительный трансформатор.

- 3.1.4 - навигационные приборы, устанавливаемые на толкаемых судах /вibrator эхолота/, получают питание через приборы, установленные на толкаче.
- 3.2 - При применении напряжения более 50 вольт рекомендуется, по мере возможности, установить на толкаче в рулевой рубке:
- 3.2.1 - автоматическое устройство отключения и сигнализации силовой сети при понижении и сопротивления изоляции по отношению к корпусу;
- 3.2.2 - автоматическое устройство сигнализации о понижении сопротивления изоляции по отношению к корпусу в цепи сигнально-отличительных огней.

#### 4. Электропривод якорной лебедки

Для питания электромотора якорной лебедки должен применяться трехфазный переменный ток, линейным напряжением 380 вольт, частотой 50 Гц, получаемый от источника электроэнергии толкача посредством стационарной электропроводки, проложенной в корпусе толкаемого судна, и коротких соединительных кабелей.

Электромоторы должны быть водозащищенного исполнения, с минимальной степенью защиты IP 55.

Управление приводом якорной лебедки должно располагаться в удобном месте, у поста обслуживания якорной лебедки. Рекомендуется предусмотреть возможность регулирования скорости вращения барабана якорной лебедки в прямом и обратном направлениях.

Электропроводка и штепсельные соединения должны обеспечивать передачу электроэнергии одновременно к трем приводам якорных лебедок, мощностью по 11 кВт.

Для соединения кабелей применяются унифицированные штепсельные соединения, снабженные выключателем и блокирующим устройством.

## 5. Сигнально-отличительные огни

Характеристика и расположение сигнально-отличительных огней толкаемого состава должны отвечать требованиям Основных положений о плавании по Дунаю.

Эти огни должны получать питание однофазным переменным током напряжением 220 вольт, частотой 50 Гц или постоянным, или переменным током напряжением 24 вольта из рулевой рубки толкача через коммутатор сигнально-отличительных огней /КСО/, посредством системы стационарных и коротких соединительных или переносных кабелей.

При использовании напряжения 24 вольта и рекомендованной пунктом 8 и Приложением 3 кабельной сети топовых огней источник тока толкача должен обеспечивать покрытие падения напряжения в сети в зависимости от длины толкаемого состава. При толкаемых составах любой длины на топовых огнях должно быть не менее 22,8 вольта.

Питание каждого огня, за исключением группы белых топовых огней, обеспечивается посредством независимого кабеля. Для питания всех трех белых топовых огней, расположенных в виде треугольника на переносной мачте, должна применяться совместная проводка от толкача до распределительной коробки. Эта коробка прикрепляется на мачте и служит для разветвления проводки к трем белым огням, а также для размещения устройства, передающего на КСО толкача сигнал о неисправности любого из этих трех огней. Штепсельные вилки стояночных огней подключаются к штепсельным розеткам топовых огней.

Топовые и стояночные огни должны получать питание от толкача через стационарную электропроводку толкаемых судов и короткие соединительные кабели, подключаться к соединительной коробке, расположенной в носовой части толкаемого судна вблизи приспособления для крепления переносной мачты.

Бортовые отличительные огни и мерцающий огонь-отмашка получают питание посредством независимых переносных кабелей непосредственно от толкача.

Для контроля за функционированием огней в рулевой рубке устанавливается звуковая и световая сигнализация. Устройство сигнализации, указанное в Приложении 4, служит к качеству примера.

Переносная мачта с фонарями, бортовые и стояночные фонари и фонарь-отмашка принадлежат к оборудованию толкача.



## 6. Стационарное и переносное освещение

Штепсельные розетки ручных электрических инструментов и ручных переносных ламп, а также стационарное освещение должны получать питание однофазным переменным током напряжением 24 вольта, частотой 50 Гц от электросети якорного устройства при помощи разделительного трансформатора.

Для стационарного освещения может применяться также переменный ток напряжением 220 вольт при соблюдении условий, указанных в пункте 3.1.3.

## 7. Переносные навигационные приборы

В случае применения переносных навигационных приборов /например, вибратор эхолота/ рекомендуется применять специальные кабели, имеющиеся в инвентаре толкача.

## 8. Система электропроводки

Электропроводка, прокладываемая от толкача к потребителям толкаемого состава, состоит из системы:

- стационарных кабелей, проложенных на толкаемом судне;
- коротких соединительных кабелей, служащих для соединения стационарных электропроводок толкаемых судов между собой и толкачом;
- переносных кабелей, прокладываемых от толкача непосредственно к потребителям.

### 8.1 - Стационарная электропроводка

Для этой системы необходимо применять типы кабелей, одобренные компетентными властями, следующих сечений:

- к электромоторам якорных лебедок и стационарному освещению - кабель (3 x 25);
- к белым топовым огням - кабель (3 x 25);
- к синему /красному/ топовому огню - кабель (2 x 6).

Стационарные кабели прокладываются на сухогрузных судах под палубой или на палубе, а на наливных судах - над палубой в стальной защитной трубе. Все эти кабели заканчиваются соответствующей унифицированной штепсельной вилкой, снабженной выключателем и блокировкой, как это указано в пункте 9.

В местах прокладки сети стационарной электропроводки рекомендуется предусмотреть место для кабеля дистанционного управления дизельным подруливающим устройством, расположенным в носовой части толкаемого состава, в случае применения такого устройства в будущем.

8.2 - Короткие соединительные кабели, принадлежащие толкачу и служащие для соединения стационарной электропроводки между толкаемыми судами и толкачом, должны иметь длину около 15 метров. Необходимо применять типы кабелей, одобренные компетентными властями, следующих сечений:

- к электромоторам якорных лебедок и стационарному освещению - кабель (4 x 16);

- к белым топовым огням - кабель (4 x 2,5);

- к синему /красному/ топовому огню - кабель (3 x 2,5).

Оба конца этих кабелей заканчиваются унифицированной штепсельной розеткой. Один из проводов этих кабелей предназначается для заземления на корпус толкаемого судна или толкача.

8.3 - Переносные кабели, принадлежащие толкачу, служат для непосредственного соединения потребителей с электро-сетью толкача.

## 9. Штепсельные соединения

Унифицированные штепсельные соединения должны быть одобрены компетентными властями и отвечать международным рекомендациям СЕЕ 17.

Штепсельные вилки силовой сети, смонтированные в соединительных коробках, снабжаются выключателем и блокирующим устройством, позволяющим включение и выключение штепсельной розетки только при выключенном положении этого выключателя.

Конструкция соединительных коробок и блокировки для сухогрузных и наливных толкаемых судов должна быть одобрена компетентными властями и обеспечивать надежную защиту от соприкосновения с токоведущими частями при включенном положении выключателя.

Штепсельные вилки сигнально-отличительных огней, смонтированные в соединительных коробках толкаемых судов, снабжаются выключателем и блокирующим устройством или выключателем и предупредительной надписью о том, что включение и выключение розеток должно производиться только в обесточенном состоянии.

Провода кабелей, служащие для заземления, после штепсельных вилок присоединяются к корпусу судна.

9.1 - Соединительные коробки, расположенные в носовой и кормовой частях толкаемого судна, снабжены штепсельными вилками, выключателями и блокирующим устройством, как это указано выше. Принципиальная схема подключения соединительных коробок к электросети указана в Приложении № 3.

Соединительные коробки, по мере возможности, должны быть размещены поближе к диаметральной плоскости и к носовой и кормовой оконечностям толкаемого судна. Размещение и количество соединительных коробок должны обеспечивать возможность подключения толкаемых судов состава соединительными кабелями длиной 15 м.

9.2 - Штепсельные соединения, установленные на толкаче, служат для подключения:

- короткого соединительного кабеля (4 x 16);
- короткого соединительного кабеля (4 x 2,5);
- короткого соединительного кабеля (3 x 2,5);
- переносного кабеля к зеленому бортовому огню;
- переносного кабеля к мерцающему огню-отмашке;
- переносного кабеля к красному бортовому огню;
- переносного специального кабеля к переносным навигационным приборам /вибратор эхолота/.

Расположение и количество штепсельных соединений и на толкаче определяются конструктивными особенностями судна и эксплуатационными требованиями и должно обеспечивать возможность подключения всех необходимых электропотребителей толкаемого состава. Один из возможных вариантов расположения штепсельных соединений на толкаче представлен в Приложении № 1.

9.3 - На судах толкаемого состава рекомендуется применять для электрооборудования следующие типы унифицированных штепсельных соединений:

9.3.1 - для электропривода якорного устройства - штепсельная вилка типа CRG 6343 и соответствующая штепсельная розетка типа CSG 6343, имеющие 3 + 1 контакт, напряжение 380 вольт, ток 63 ампера, исполнение закрытое, расположение заземляющего контакта 6 часов;

9.3.2 - для белых топовых огней - штепсельная вилка типа CRG 1643 и соответствующая штепсельная розетка типа CSG 1643, имеющие 3 + 1 контакт, напряжение 380 вольт, ток 16 ампер, исполнение закрытое, расположение заземляющего контакта 6 часов;

9.3.3 - для синего /красного/ топового огня - штепсельная вилка типа CRG 1632 и соответствующая штепсельная розетка типа CSG 1632, имеющие 2 + 1 контакт, напряжение 220 вольт, ток 16 ампер, исполнение закрытое, расположение заземляющего контакта 6 часов.

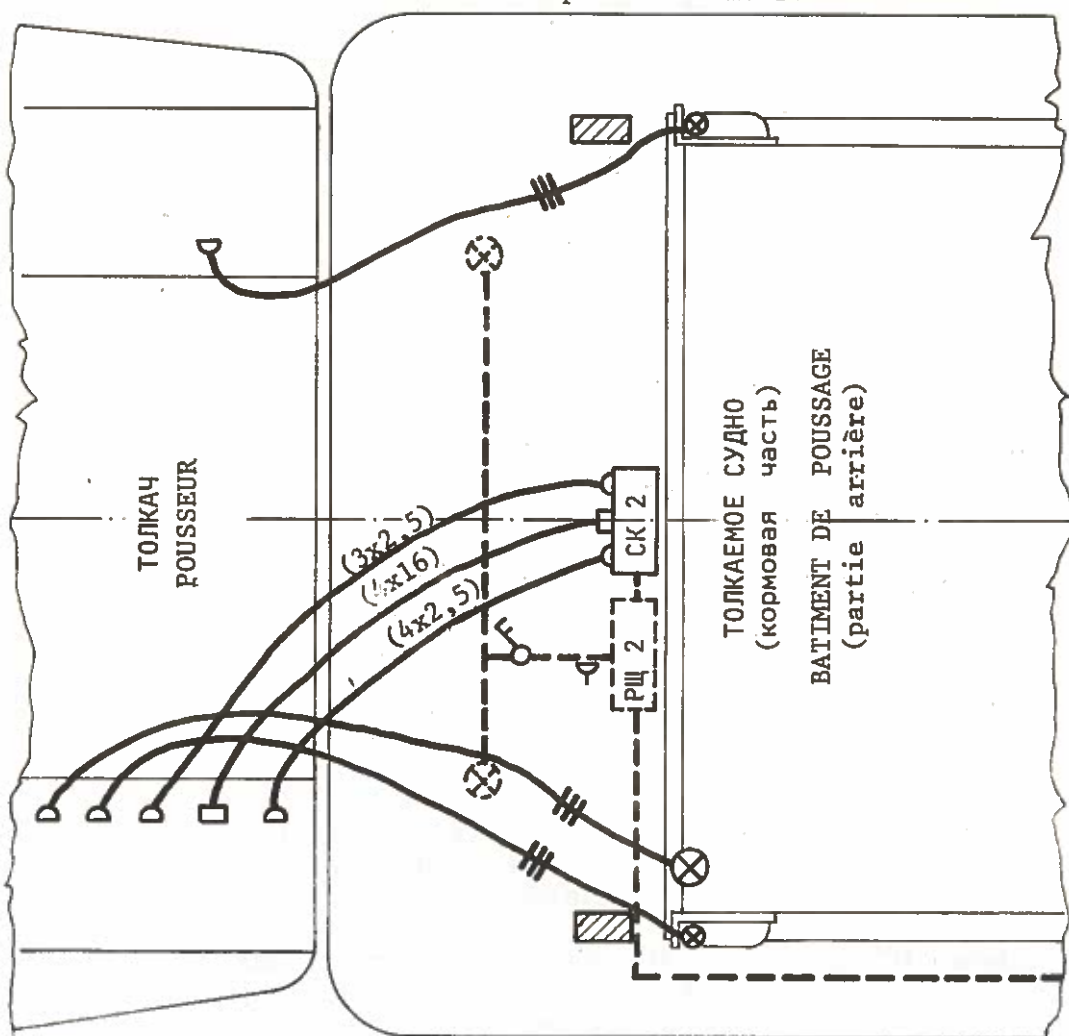
9.4 - Порядок присоединения жил стационарного кабеля к встроенным в соединительных коробках штепсельным вилкам и штепсельным розеткам коротких соединительных кабелей, служащих для электропередачи к приводу якорного устройства, белым топовым огням с сигнализацией и синему /красному/ топовому огню должен соответствовать последовательности, указанной на схеме в Приложении № 5.

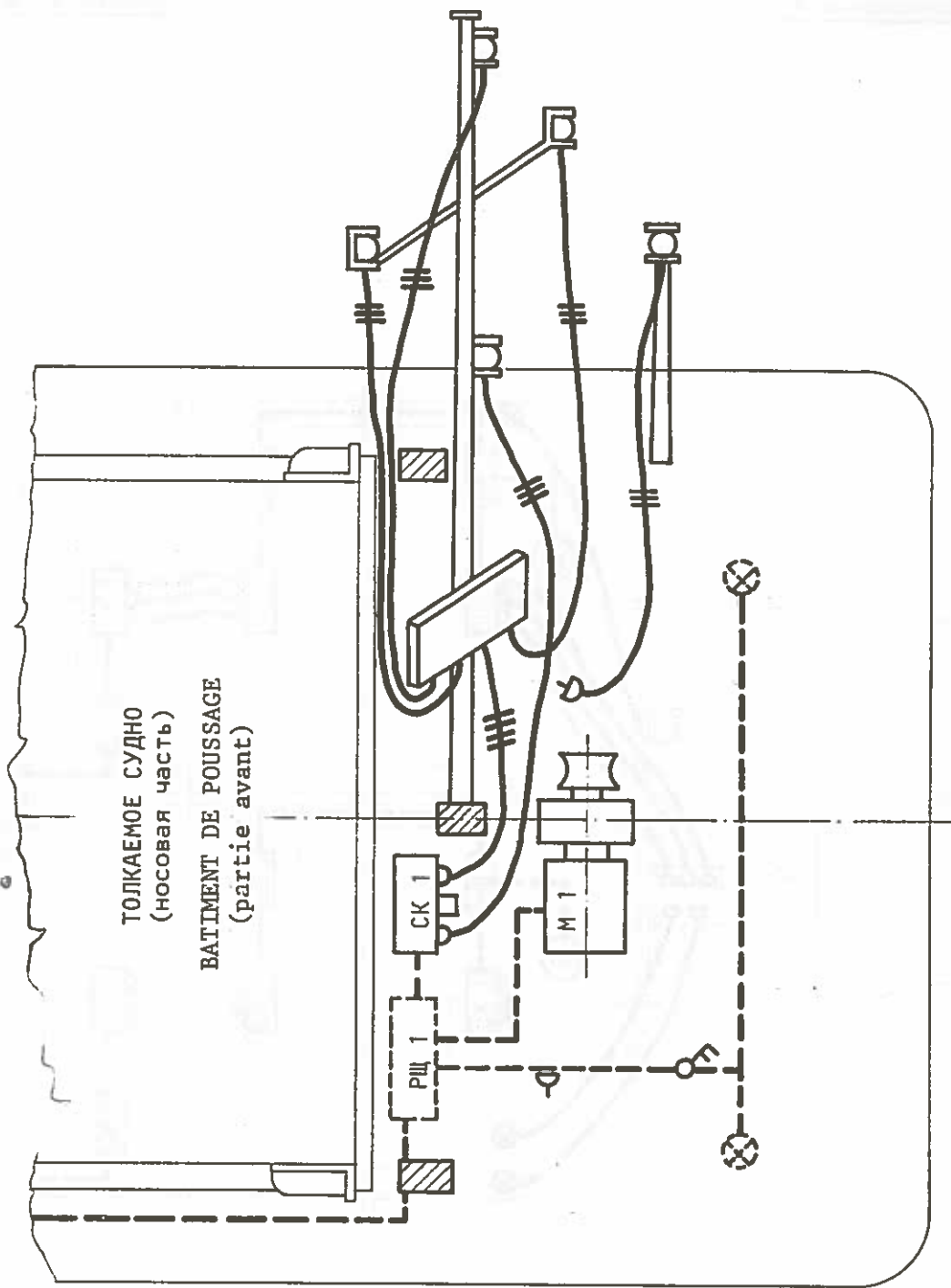
- Приложение № 1 - Одна из возможных схем электропроводки толкаемого судна
- Приложение № 2 - Одна из возможных схем электропроводки толкаемого состава
- Приложение № 3 - Электрическая схема соединительных коробок, расположенных на толкаемом судне
- Приложение № 4 - Принципиальная схема питания сигнально-отличительных огней толкаемого состава
- Приложение № 5 - Порядок подключения жил кабелей к контактам розеток и вилок.

Annexes

- Annexe N° 1 - Variante de schéma de canalisation électrique possible d'un bâtiment de poussage
- Annexe N° 2 - Variante de schéma de canalisation électrique possible d'un convoi poussé
- Annexe N° 3 - Schéma des boîtes de raccordement installées sur le bâtiment de poussage
- Annexe N° 4 - Schéma du principe de l'alimentation des feux de signalisation du convoi poussé
- Annexe N° 5 - Ordre de raccordement des fils des câbles aux contacts des prises de courant et des fiches

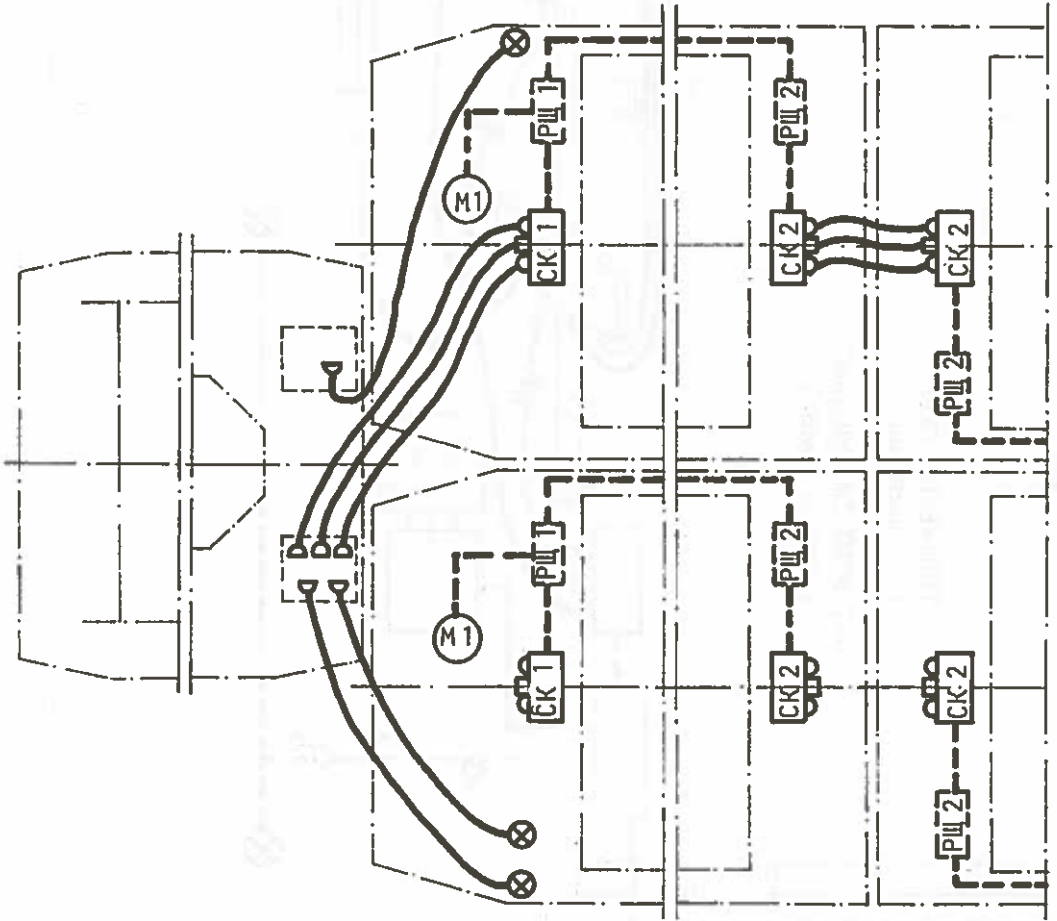
- |            |   |
|------------|---|
| СК 1, СК 2 | соединительная коробка<br>boîte de raccordement                           |
| РЩ 1, РЩ 2 | распределительный щит<br>tableau de commande                              |
| М 1        | электромотор якорной лебедки<br>moteur électrique du treuil d'ancre       |
| —          | переносные соединительные кабели<br>câbles de raccordement transportables |
| - - -      | стационарные кабели<br>câbles posés à demeure                             |



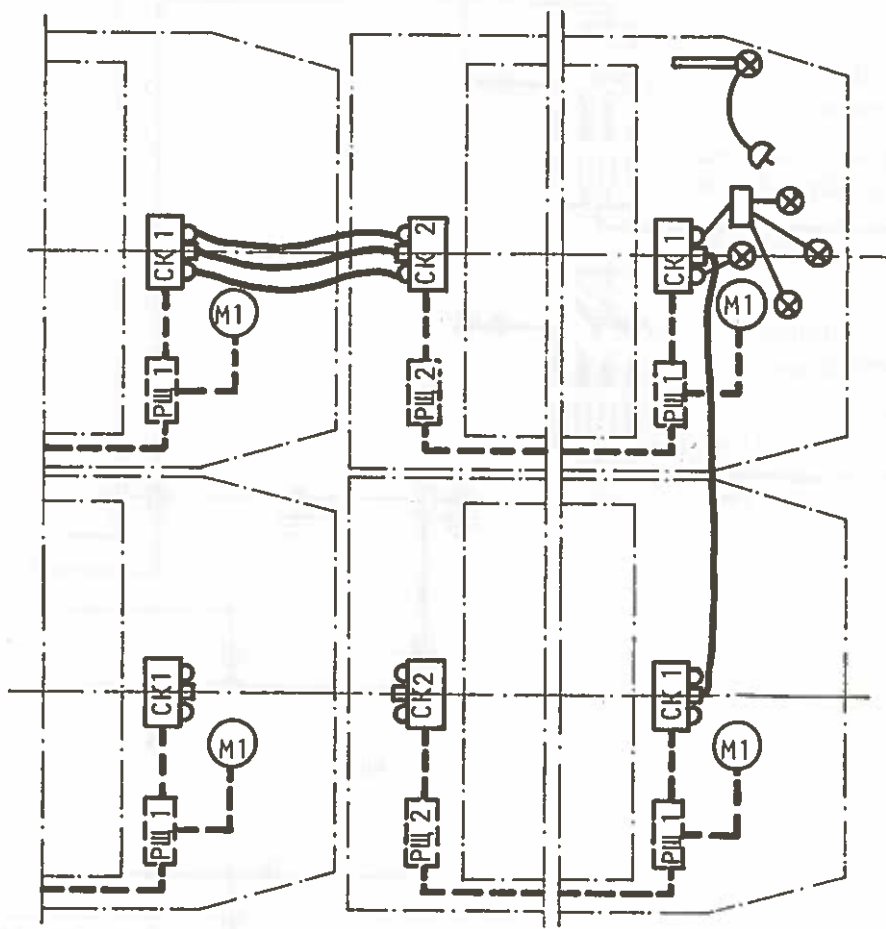


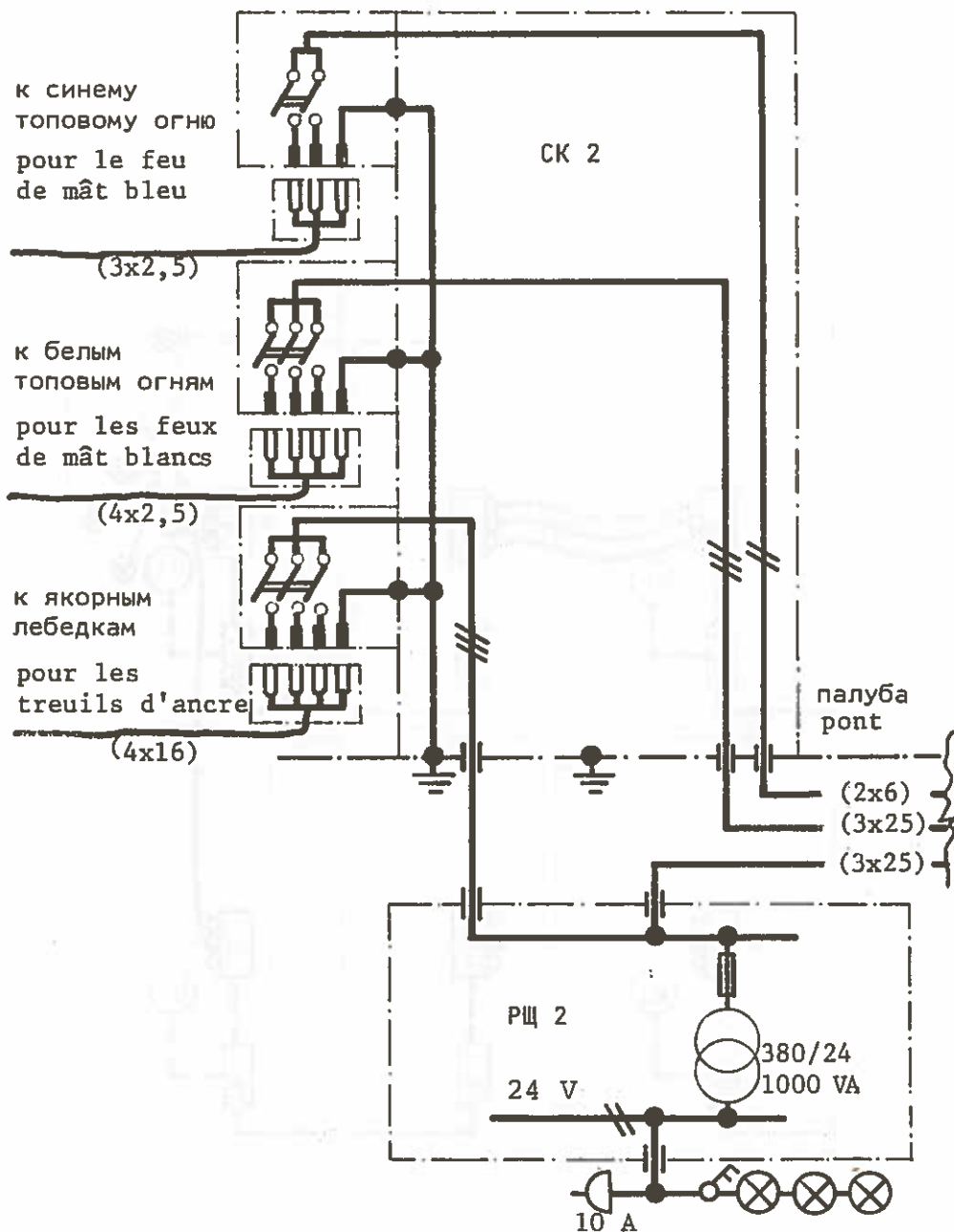
ТОЛКАЕМОЕ СУДНО  
(носовая часть)  
BATIMENT DE POUSSAGE  
(partie avant)

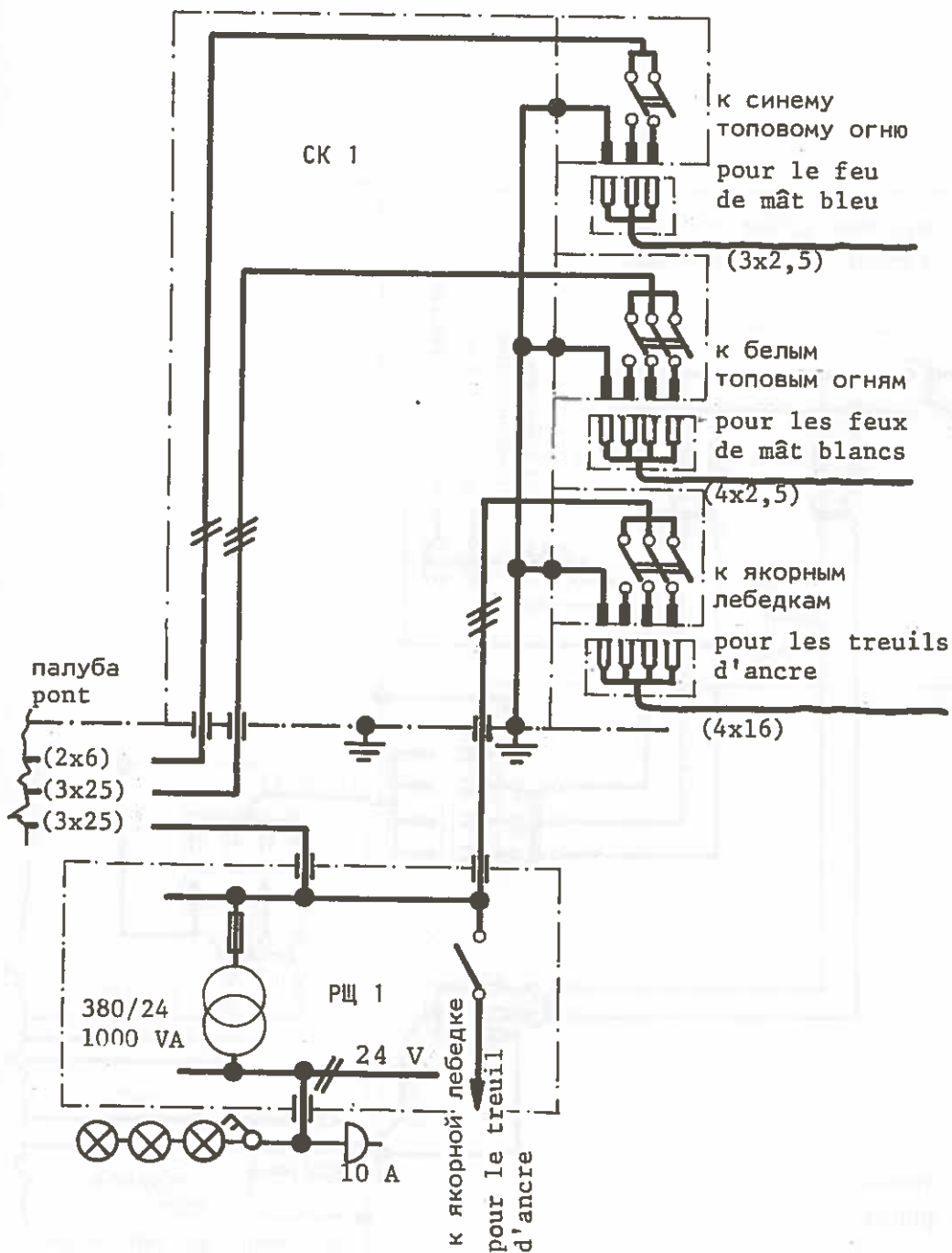
▨ приспособление для крепления мачты  
dispositif pour la fixation du mât

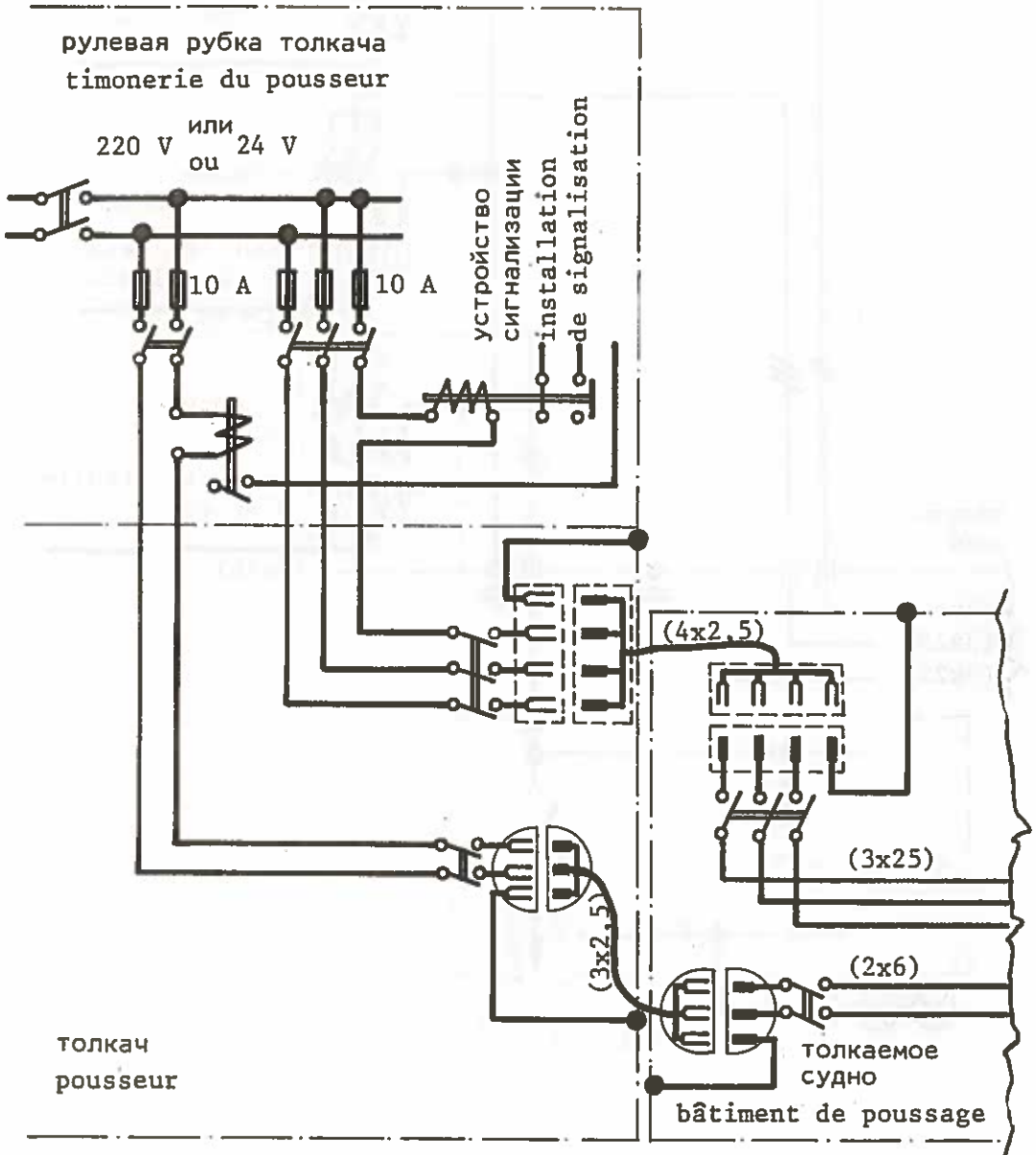






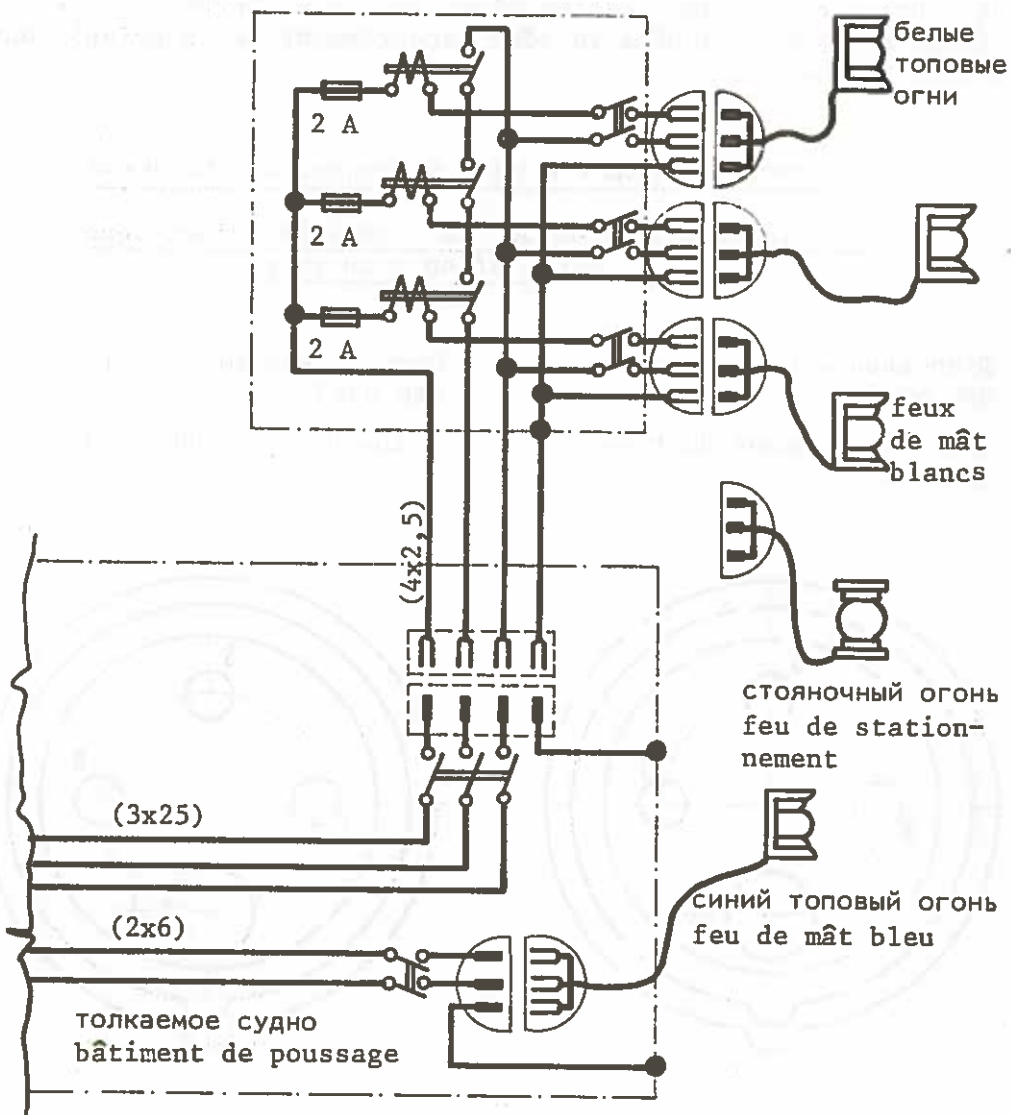






Распределительная коробка  
на переносной мачте

Boîte de dérivation sur  
le mât transportable



Для штепсельных соединений электропроводки толкаемых судов, изображенных на схемах со стороны присоединения разъема, применяется следующий порядок подключения жил кабелей к контактам:

Les fils des câbles sont raccordés aux contacts des prises de courant de la canalisation électrique des convois poussés (indiquées sur le schéma vu côté raccordement de la prise) dans l'ordre suivant:

Для электропроводки к приводу якорного устройства

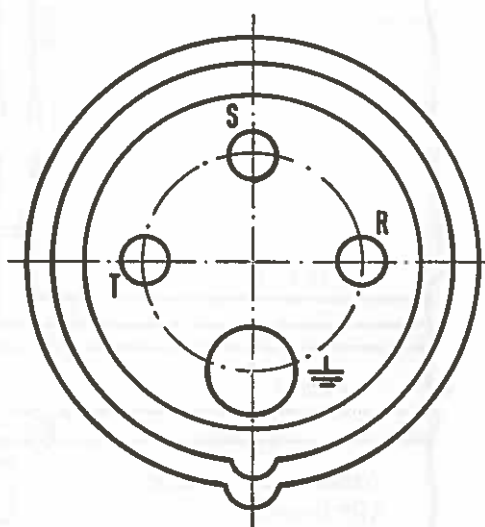
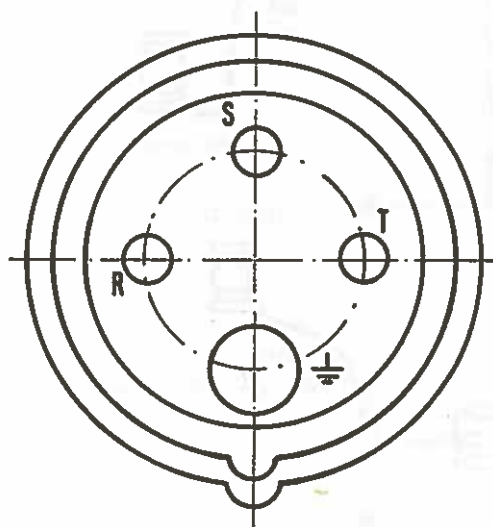
1. Pour la canalisation de la commande électrique de l'installation d'ancrage

Штепсельная розетка типа  
CSG 6343

Штепсельная вилка типа  
CRG 6343

Prise de courant du type  
CSG 6343

Fiche du type CRG 6343



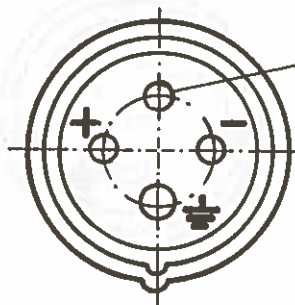
2. Для электропроводки к белым топовым огням  
Pour la canalisation électrique des feux  
de mât blancs

Штепсельная розетка типа  
CSG 1643

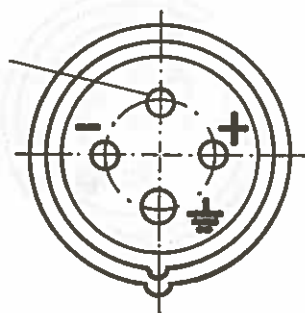
Prise de courant du type  
CSG 1643

Штепсельная вилка типа  
CRG 1643

Fiche du type CRG 1643



сигнализация  
signalisation



Подключение контактов в зависимости от применяемого рода тока и напряжения:

- Для варианта = 24 вольта, подключение контактов указано на схеме.
- Для варианта  $\sim 24$  вольта, фазы подключаются на клеммы (+) и (-).
- Для варианта  $\sim 220$  вольт с изолированной нейтралью, фазы подключаются на клеммы (+) и (-).
- Для варианта  $\sim 220$  вольт с заземленной нейтралью, фаза подключается на клемму (+), а ноль на клемму (-).

Branchement des contacts en fonction de la nature et de la tension du courant utilisé:

- Pour la variante = 24 volts, le branchement des contacts est indiqué sur le schéma.
- Pour la variante  $\sim 24$  volts, les phases sont branchées sur les contacts (+) et (-).
- Pour la variante  $\sim 220$  volts avec point neutre isolé, les phases sont branchées sur les contacts (+) et (-).
- Pour la variante  $\sim 220$  volts avec point neutre mis à la masse, la phase est branchée sur le contact (+) et le zéro sur le contact (-).

Для электропроводки к синему /красному/ топовому огню

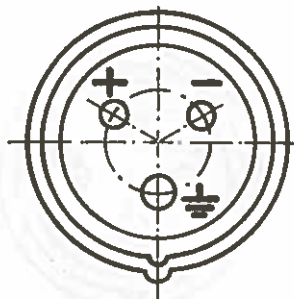
3. Pour la canalisation électrique du feu de mât bleu (rouge)

Штепсельная розетка типа  
CSG 1632

Штепсельная вилка типа  
CRG 1632

Prise de courant du type  
CSG 1632

Fiche du type CRG 1632



Подключение контактов в зависимости от применяемого рода тока и напряжения:

- Для варианта = 24 вольта, подключение контактов указано на схеме.
- Для варианта  $\sim 24$  вольта, фазы подключаются на клеммы (+) и (-).
- Для варианта  $\sim 220$  вольт с изолированной нейтралью, фазы подключаются на клеммы (+) и (-).
- Для варианта  $\sim 220$  вольт с заземленной нейтралью, фаза подключается на клемму (+), а нуль на клемму (-).

Branchement des contacts en fonction de la nature et de la tension du courant utilisé:

- Pour la variante = 24 volts, le branchement des contacts est indiqué sur le schéma.
- Pour la variante  $\sim 24$  volts, les phases sont branchées sur les contacts (+) et (-).
- Pour la variante  $\sim 220$  volts avec point neutre isolé, les phases sont branchées sur les contacts (+) et (-).
- Pour la variante  $\sim 220$  volts avec point neutre mis à la masse, la phase est branchée sur le contact (+) et le zéro sur le contact (-).